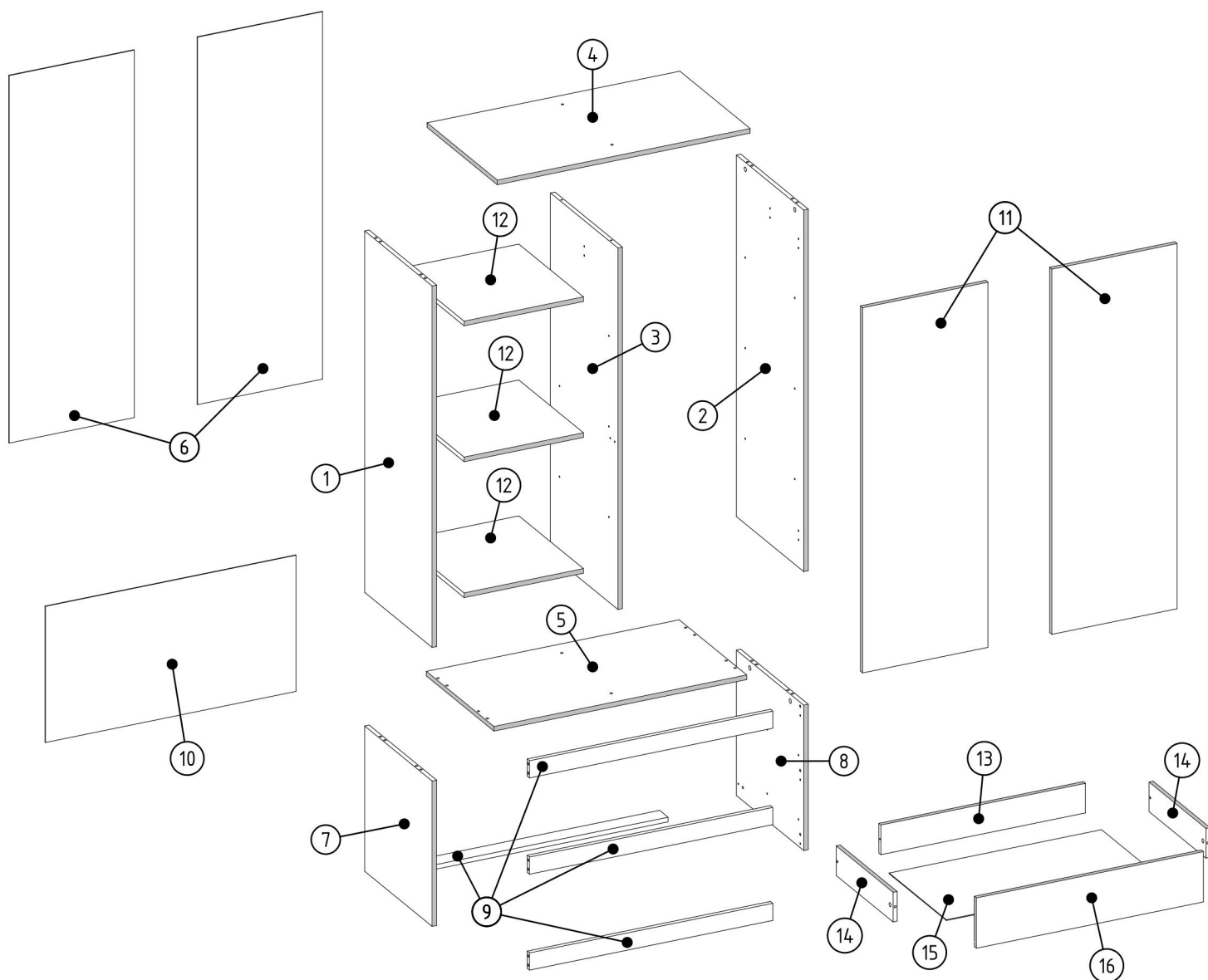
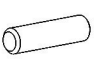





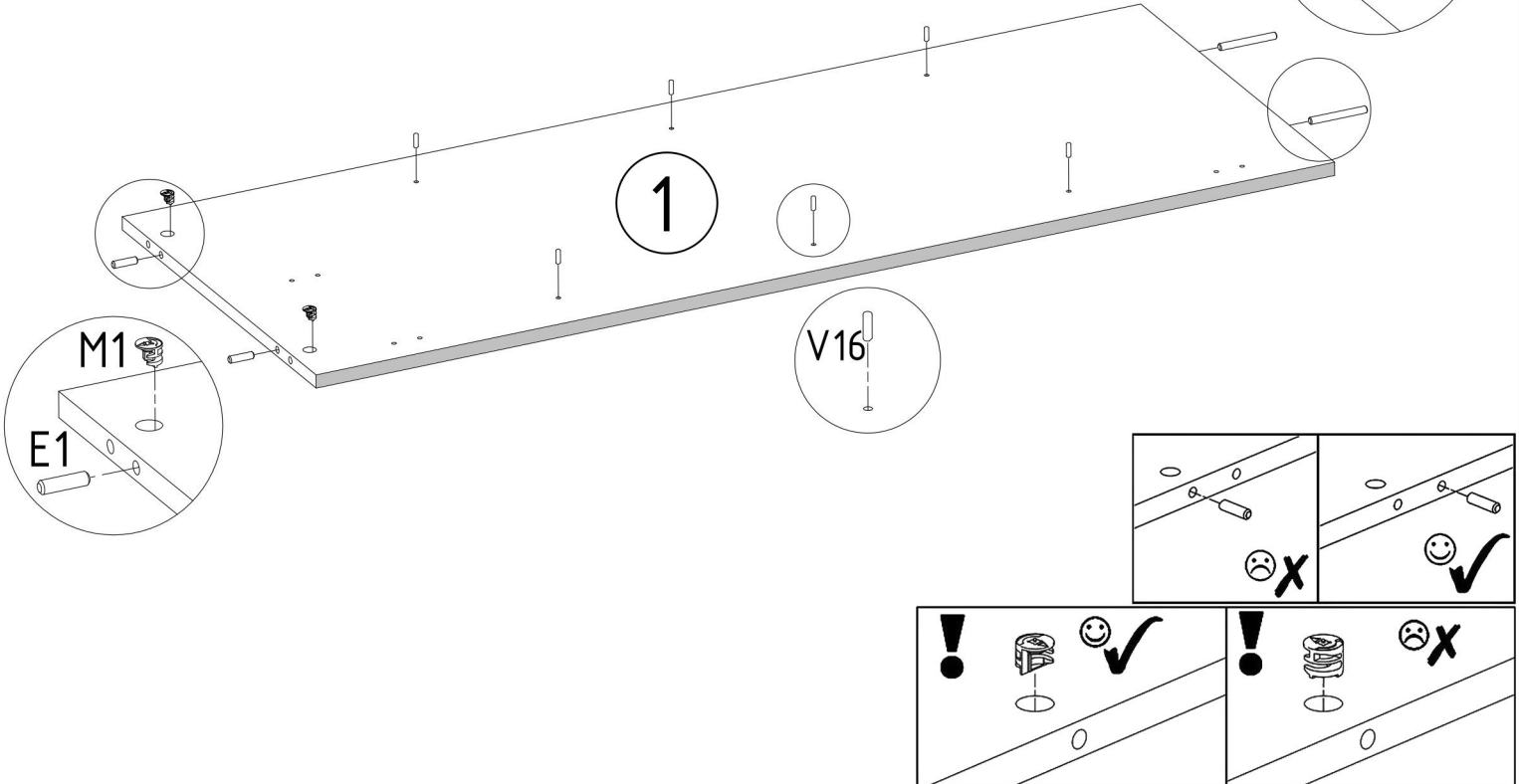
| | | | | | | | | | | | | |
|-----------------------------|------------------------------|----------------------------|------------------------------|-----------------------------|-----------------------------|-----------------------------|---------------------|-------------------------------|-----------------------|-----------------------|----------------------|--|
| P4 L=400mm x2 | T1 | B1 x5 | S6 x4 | N1 L=35mm x20 | F1 7x50mm x12 | F3 Hex 4mm x1 | A1 x4 | S1 3,5x16mm x16 | Z1 x100 | V15 x20 | V13 x1 | |
| E1 8x30mm x12 | M1 12x15mm x20 | E5 8x70mm x4 | V16 5x16mm x12 | V19 x2 | V8 L=414mm x1 | R1 6x8mm x12 | V7 x2 | | | | | |

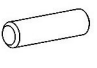





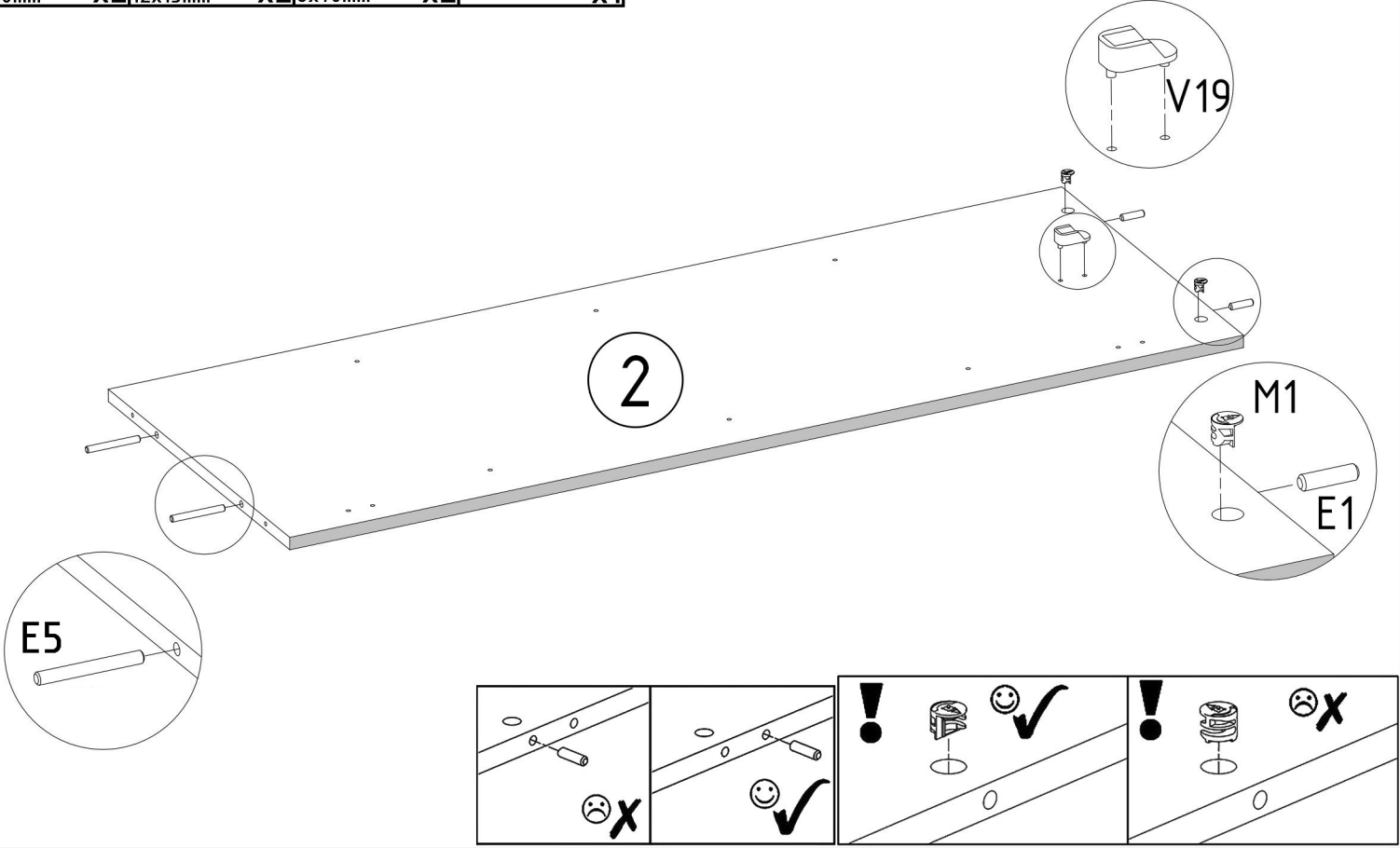
| | | |
|----------|---|---|
| 1 | x | 1 |
| 2 | x | 1 |
| 3 | x | 1 |
| 4 | x | 1 |
| 5 | x | 1 |
| 6 | x | 2 |
| 7 | x | 1 |
| 8 | x | 1 |



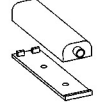
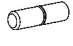
| | | |
|-----------|---|---|
| 9 | x | 4 |
| 10 | x | 1 |
| 11 | x | 2 |
| 12 | x | 3 |
| 13 | x | 2 |
| 14 | x | 4 |
| 15 | x | 2 |
| 16 | x | 2 |

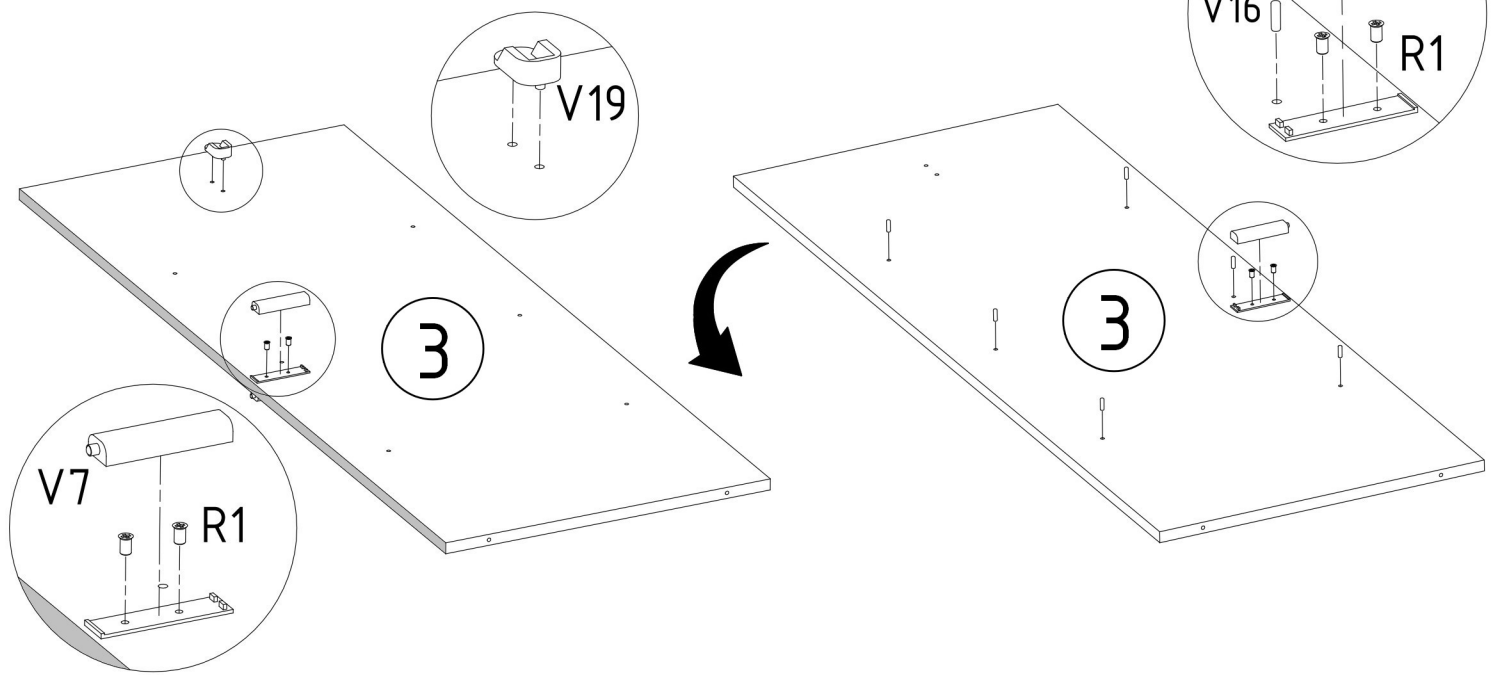
| | | | |
|---|---|--|---|
| E1  8x30mm | M1  12x15mm | E5  8x70mm | V16  5x16mm |
| x2 | x2 | x2 | x6 |




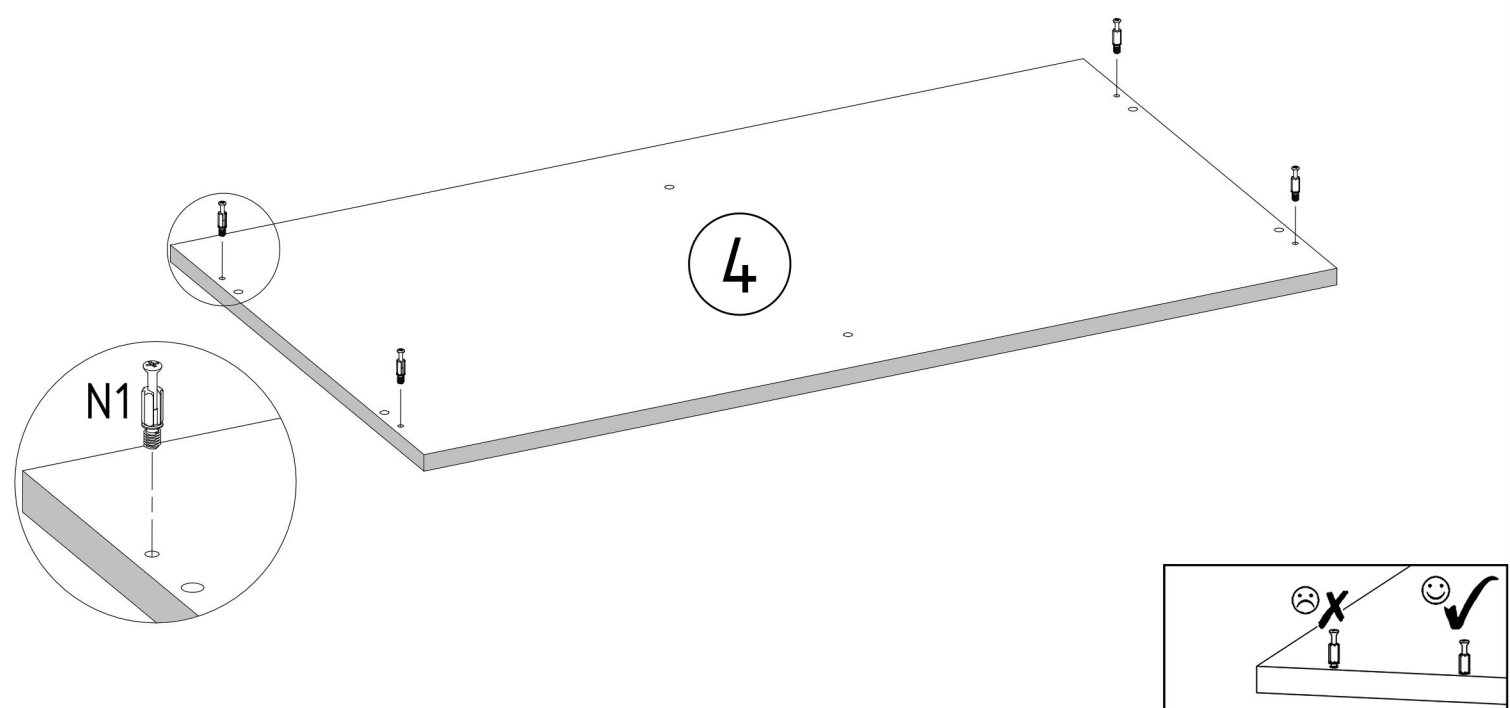
| | | | |
|---|---|--|---|
| E1  8x30mm | M1  12x15mm | E5  8x70mm | V19  x1 |
|---|---|--|---|




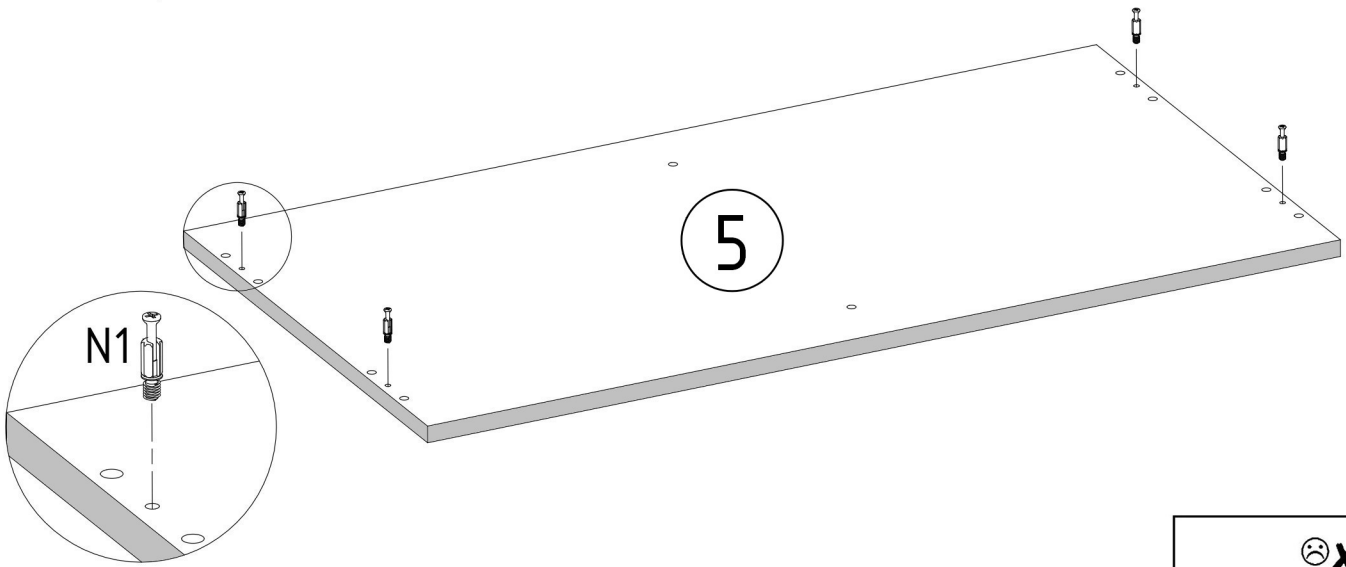
| | | | |
|---|---|---|--|
| V19  x1 6x8mm | R1  x4 | V7  x2 5x16mm | V16  x6 |
|---|---|---|--|

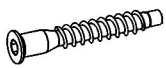
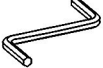


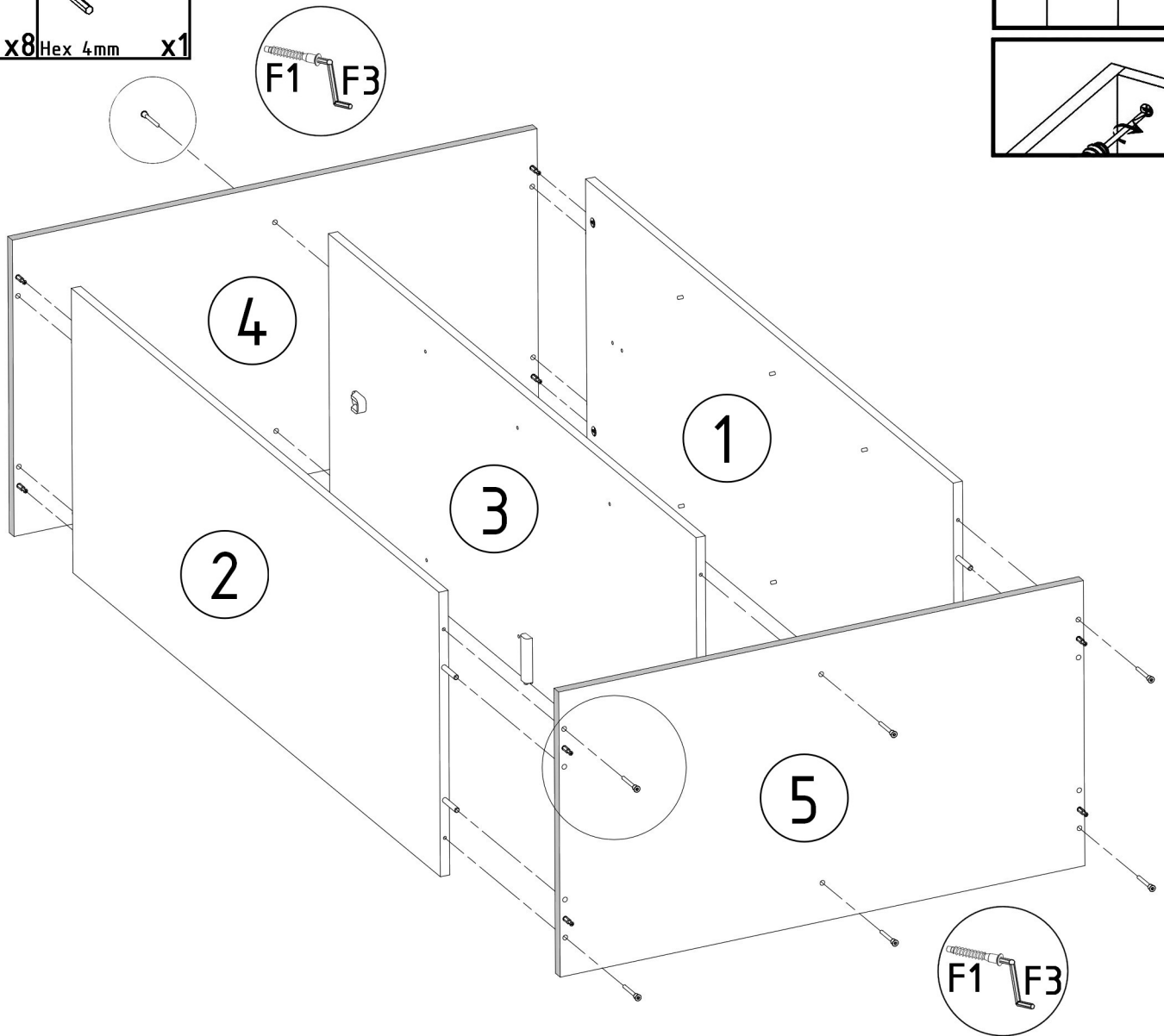
| |
|---|
| N1  L=35mm x4 |
|---|










N1

L=35mm **x4**

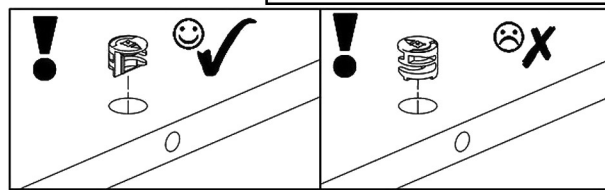
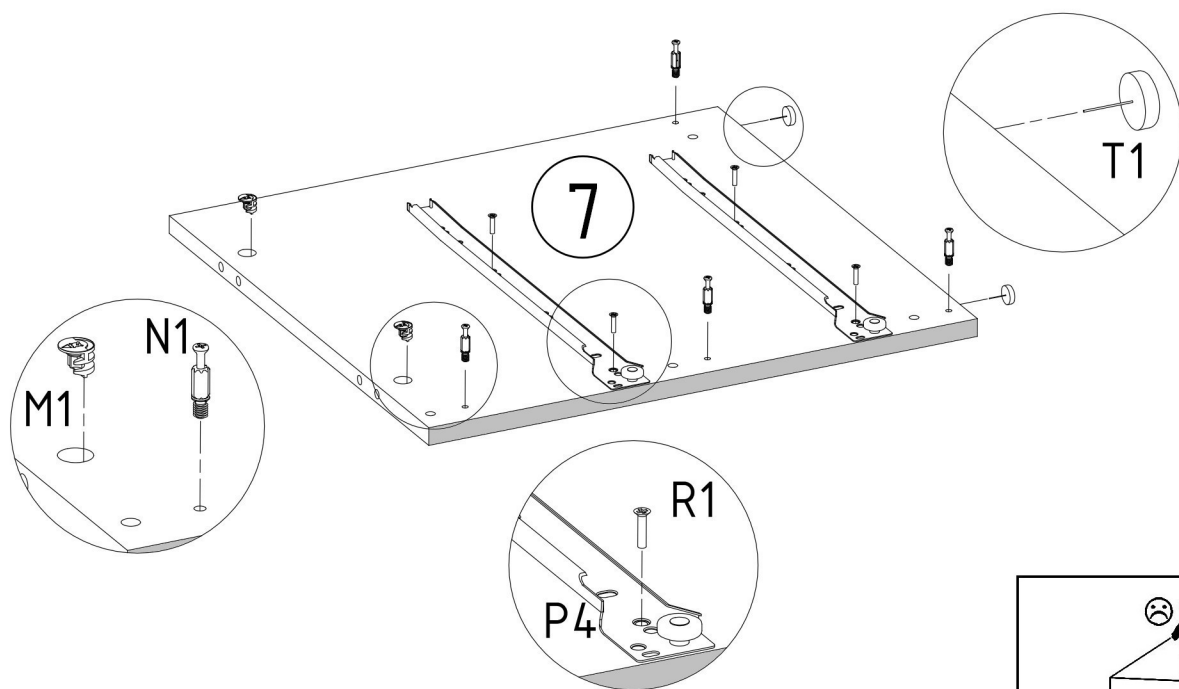







F1 **F3**
 
7x50mm **x8** Hex 4mm **x1**

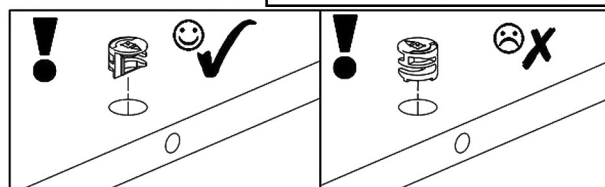
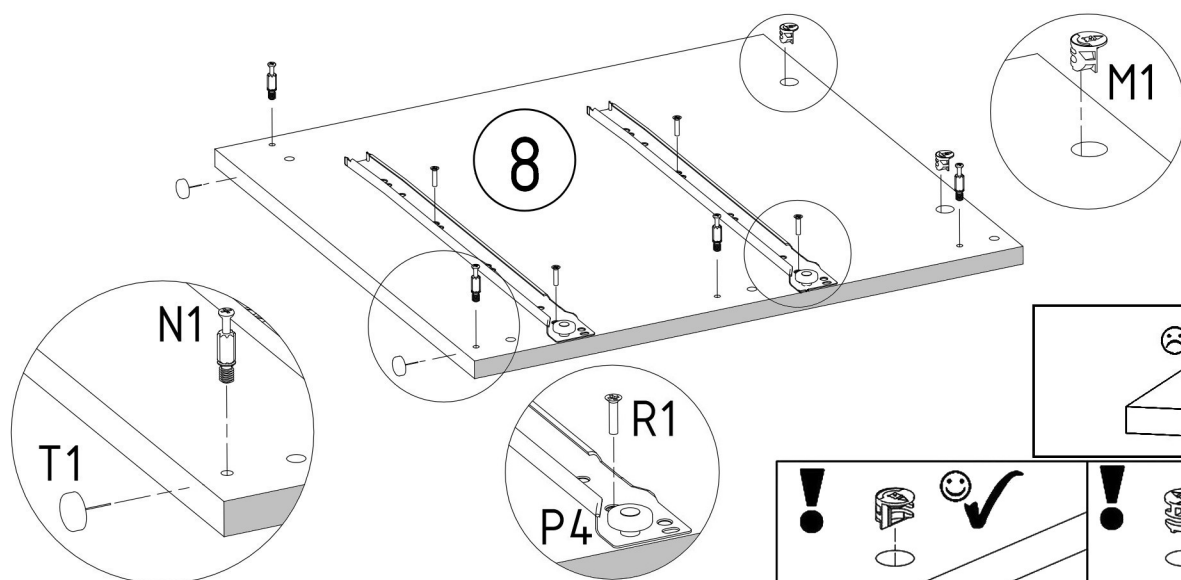






F1 **F3**
 

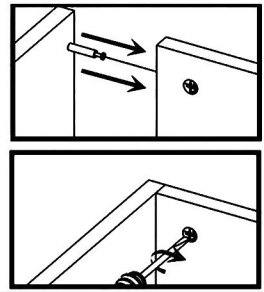
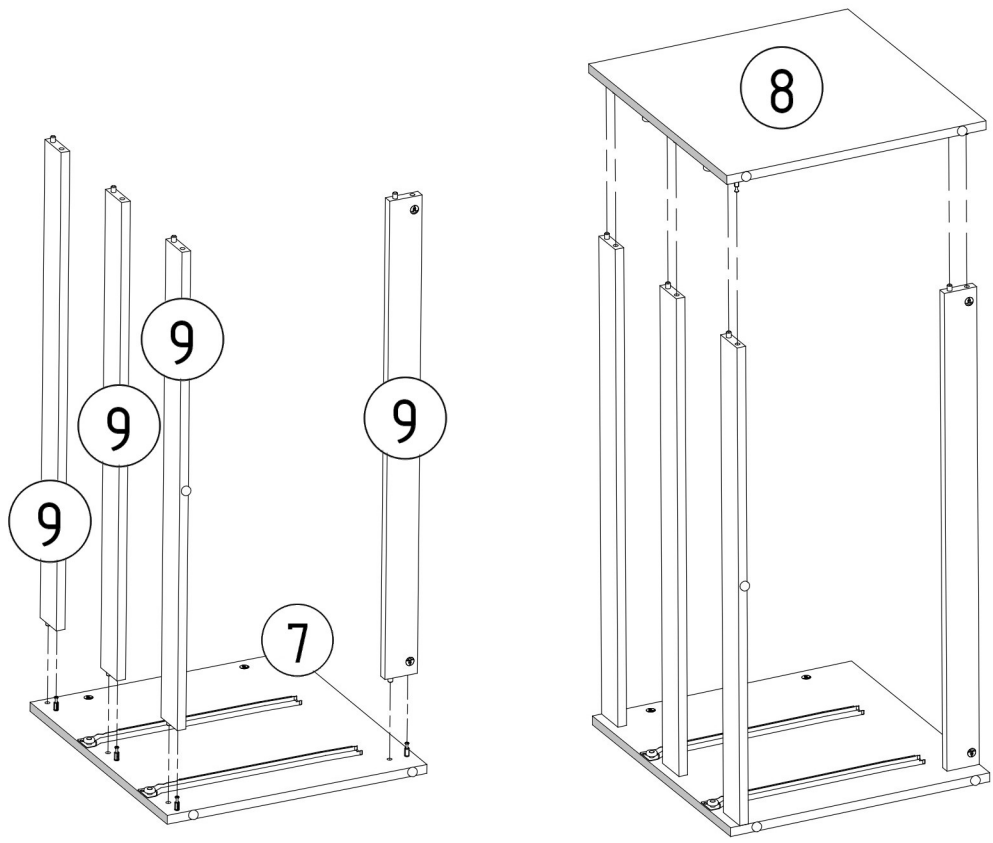
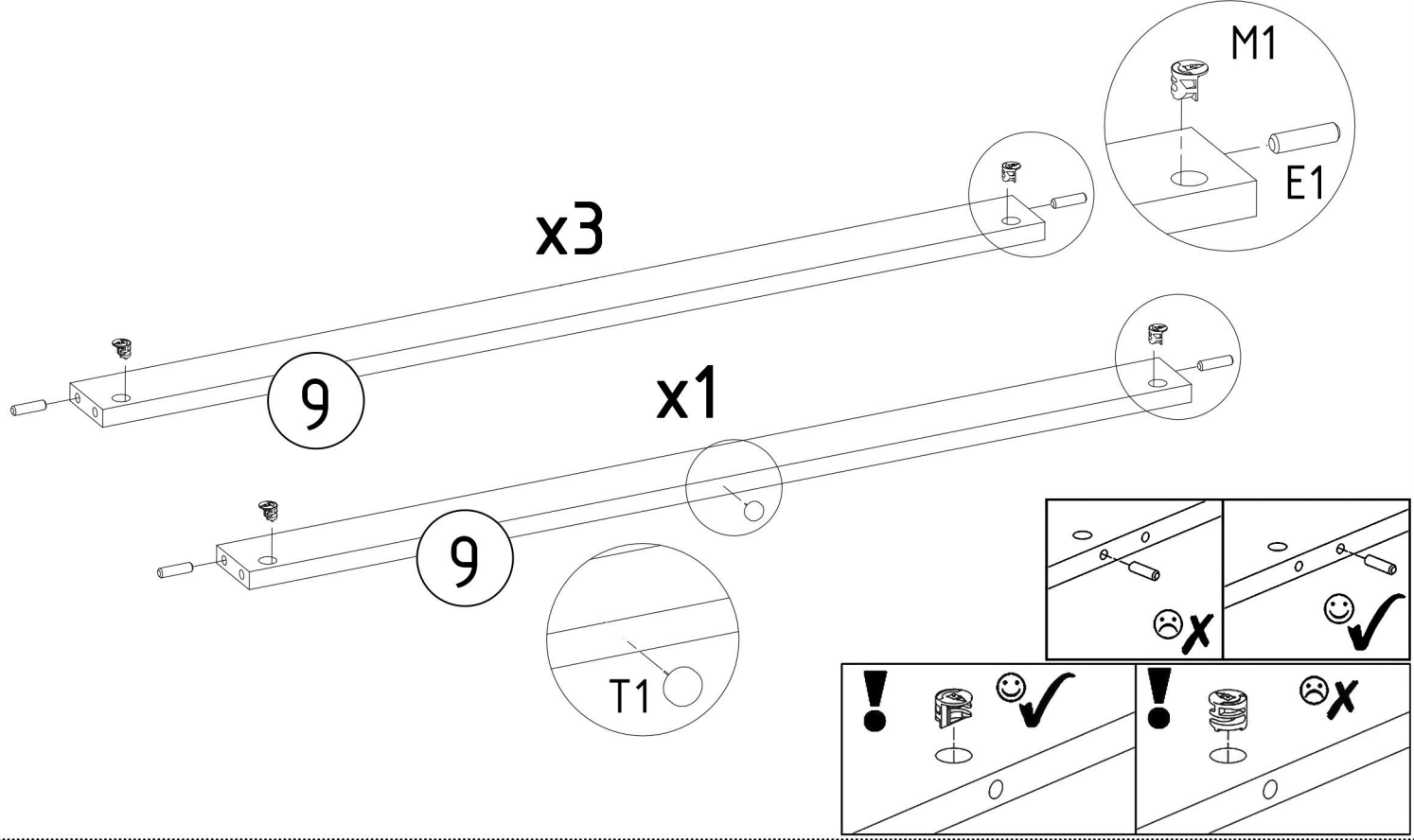
| | | | | |
|---|---|--|--|--|
| M1  12x15mm x2 | N1  L=35mm x4 | P4  L=400mm x2 | T1  x2 | R1  6x8mm x4 |
|---|---|--|--|--|

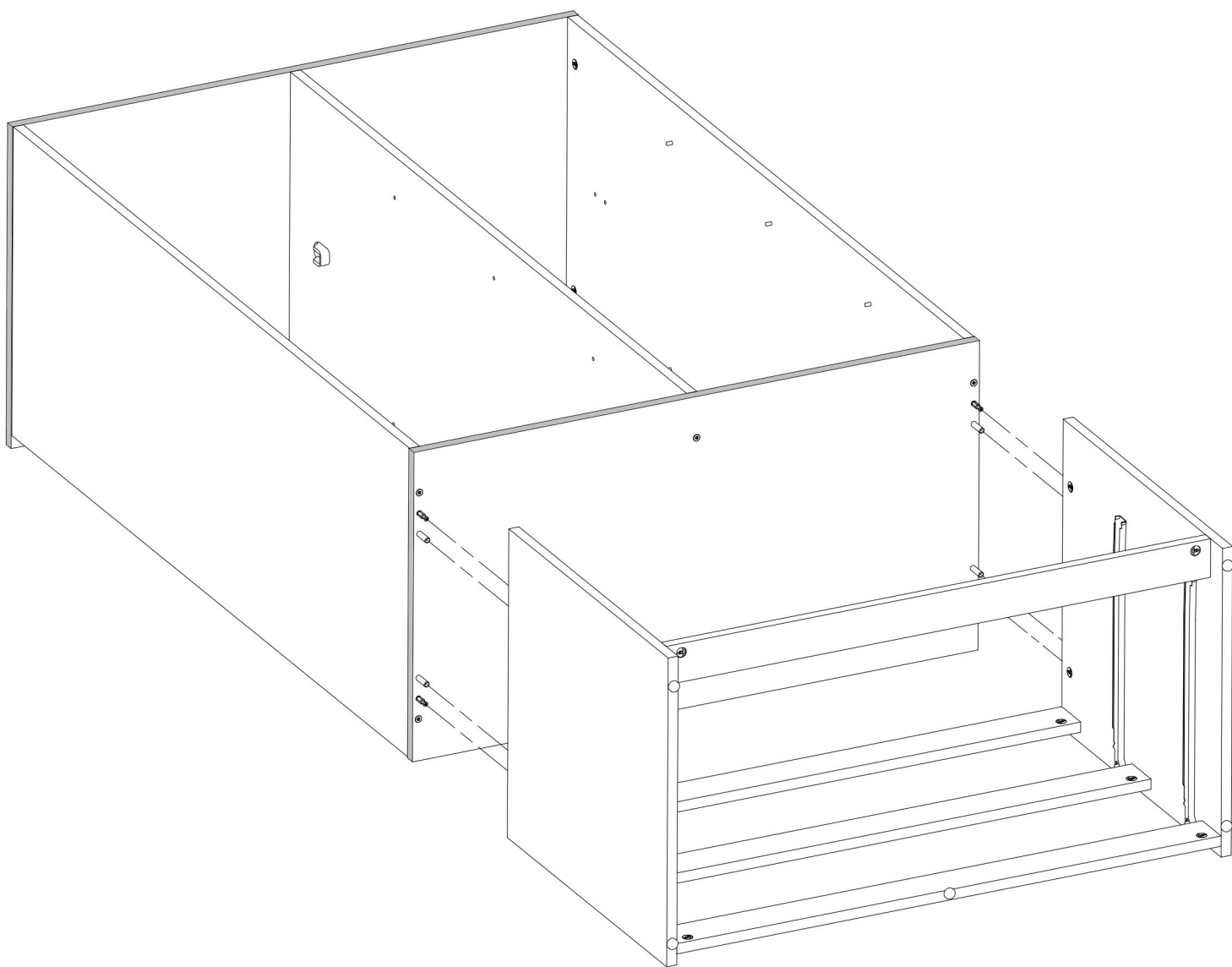
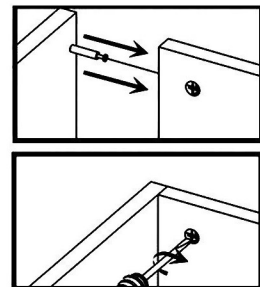


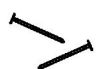


| | | | | |
|---|---|--|--|--|
| M1  12x15mm x2 | N1  L=35mm x4 | P4  L=400mm x2 | T1  x2 | R1  6x8mm x4 |
|---|---|--|--|--|

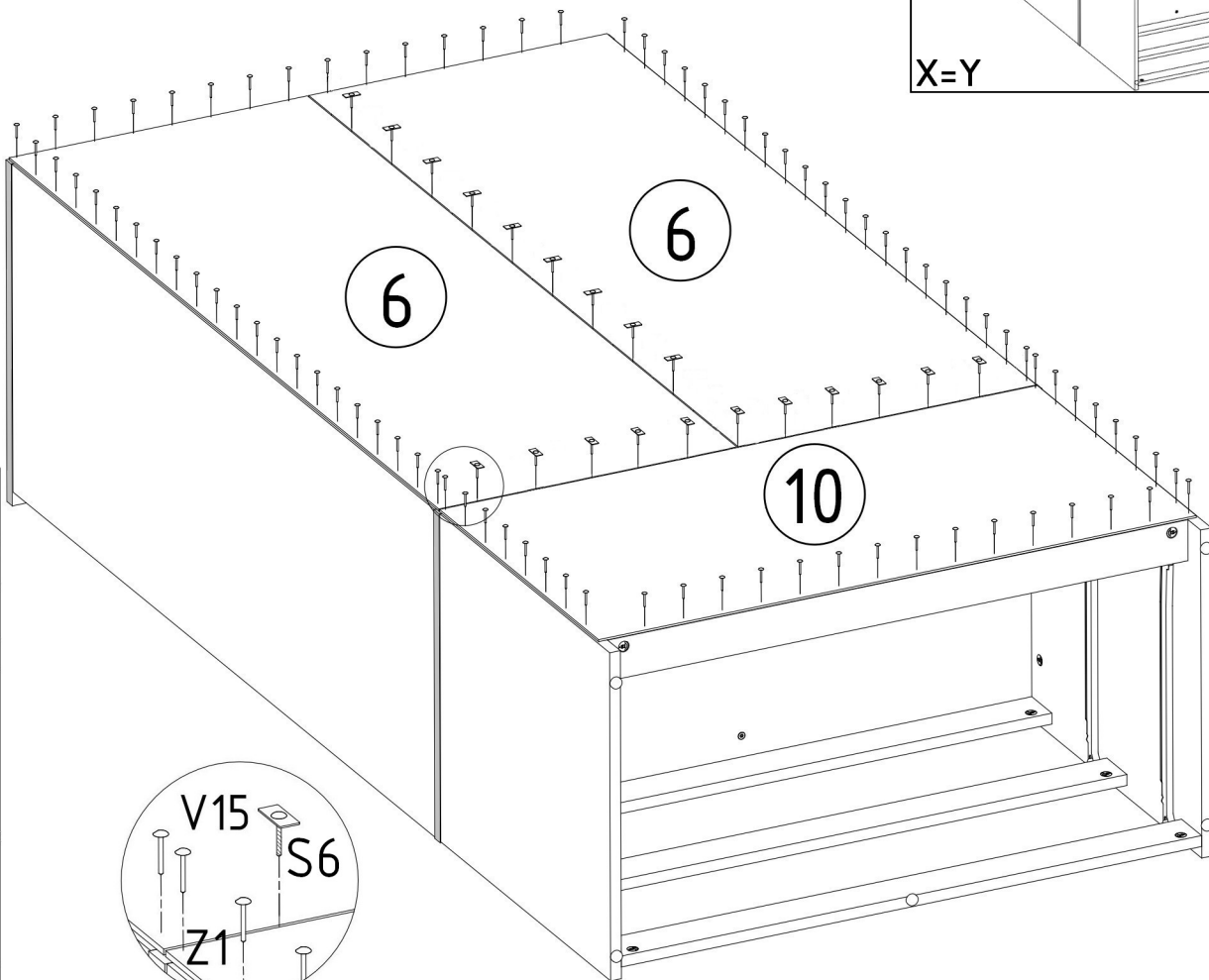
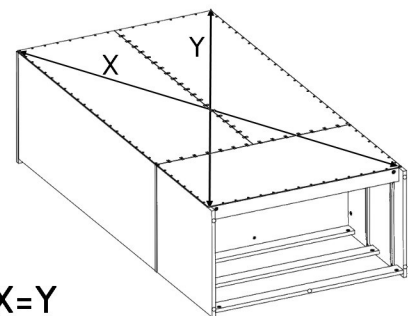
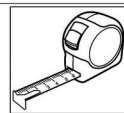


| | | | |
|---|---|--|--|
| M1  12x15mm x8 | N1  L=35mm x8 | T1  x1 | E1  18x30mm x8 |
|---|---|--|--|





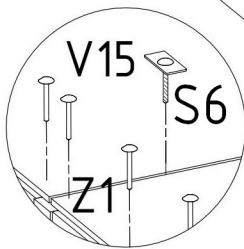
| | | |
|--|--|--|
| <p>Z1</p>  <p>x88</p> | <p>V15</p>  <p>x20</p> | <p>S6</p>  <p>2,5x20mm x20</p> |
|--|--|--|


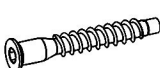
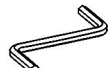


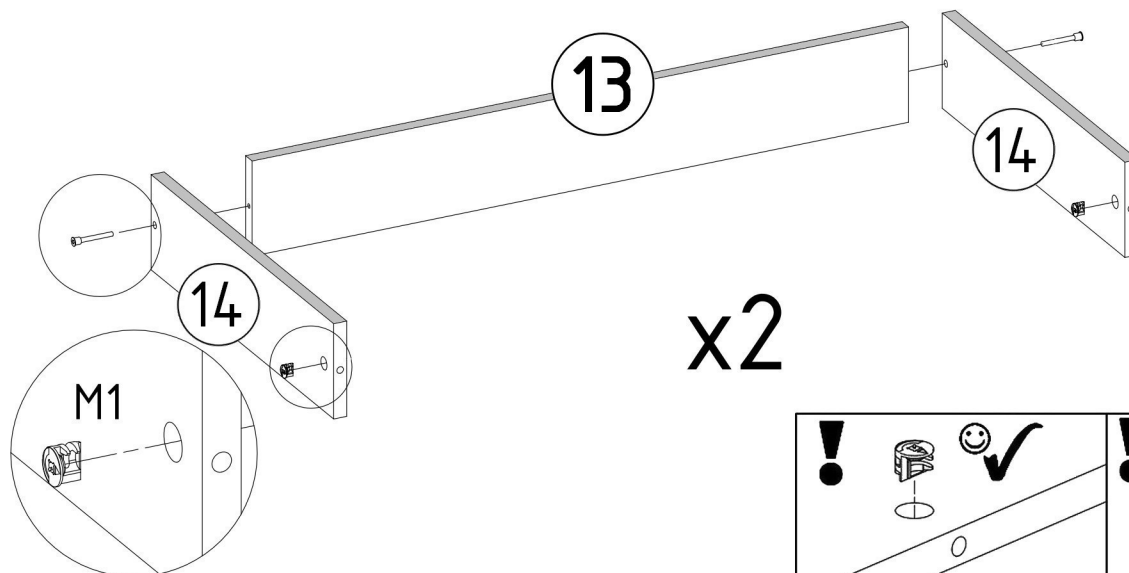
8 mm

✓

⊗ X




| | | |
|--|---|--|
| <p>M1</p>  <p>12x15mm</p> | <p>F1</p>  <p>x4 7x50mm</p> | <p>F3</p>  <p>x4 Hex 4mm</p> |
|--|---|--|

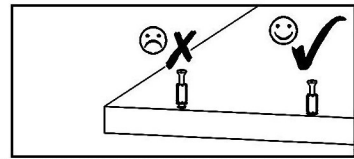
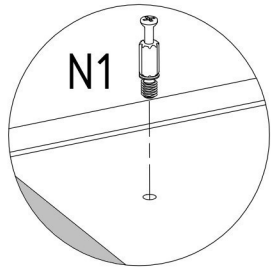
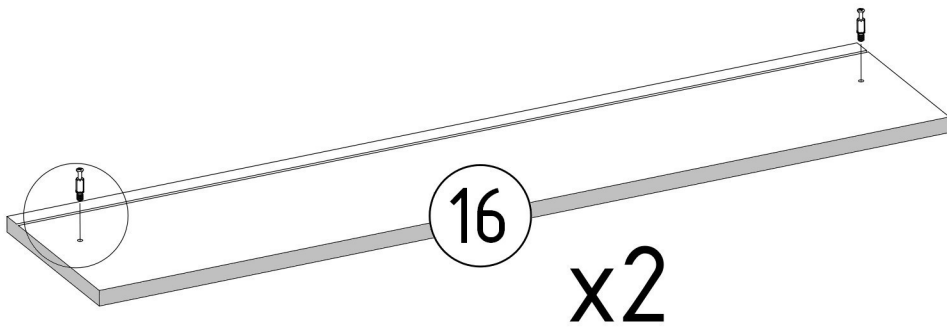


| | |
|--|--|
| | |
|--|--|


N1



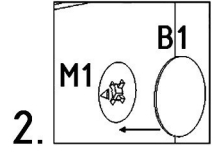
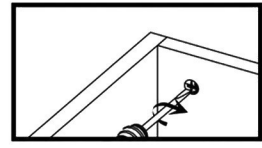
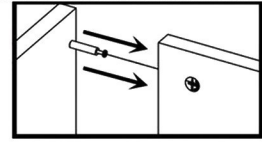
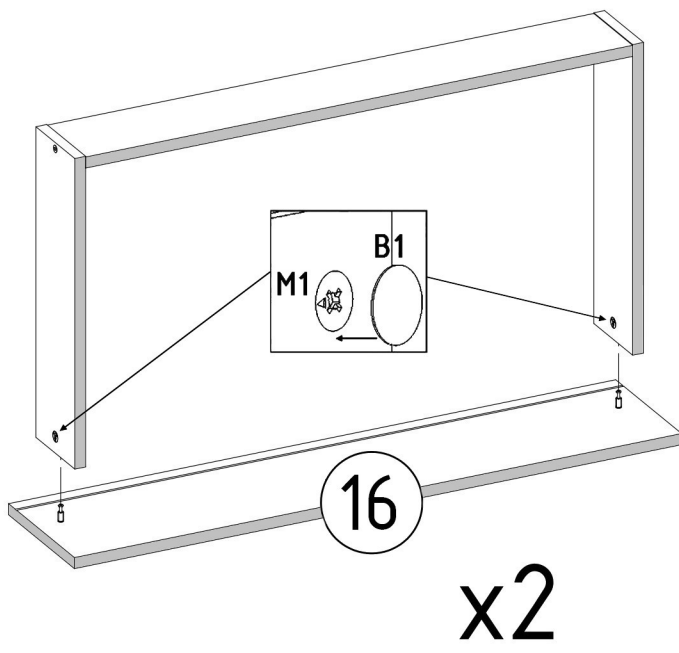
L=35mm **x4**



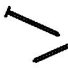
B1



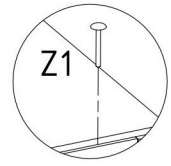
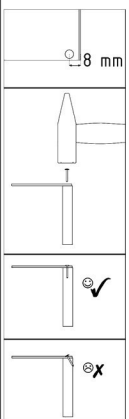
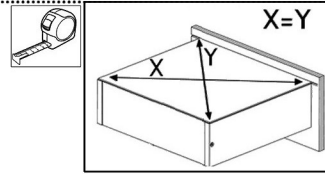
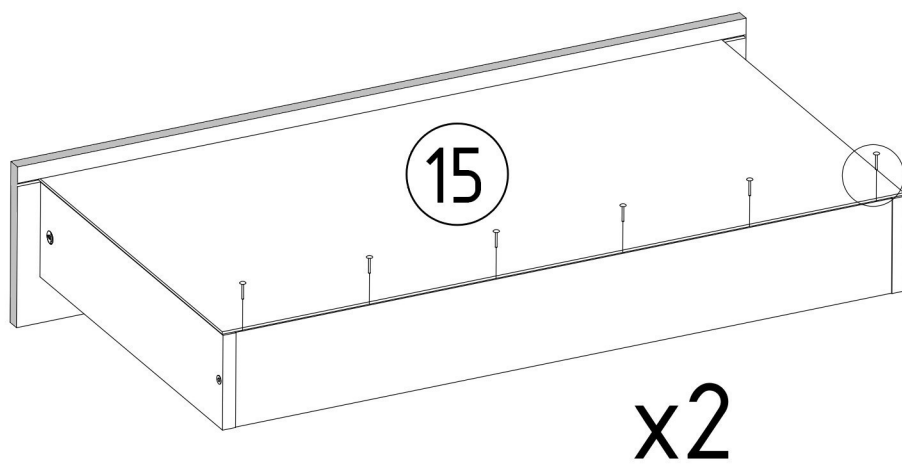
ø17/4-5mm **x4**


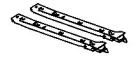


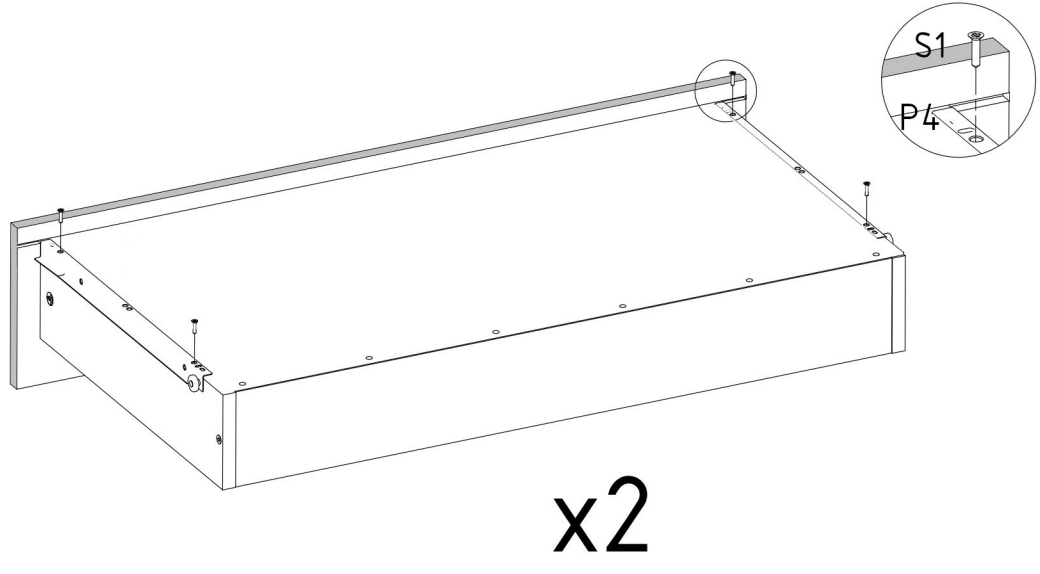
Z1





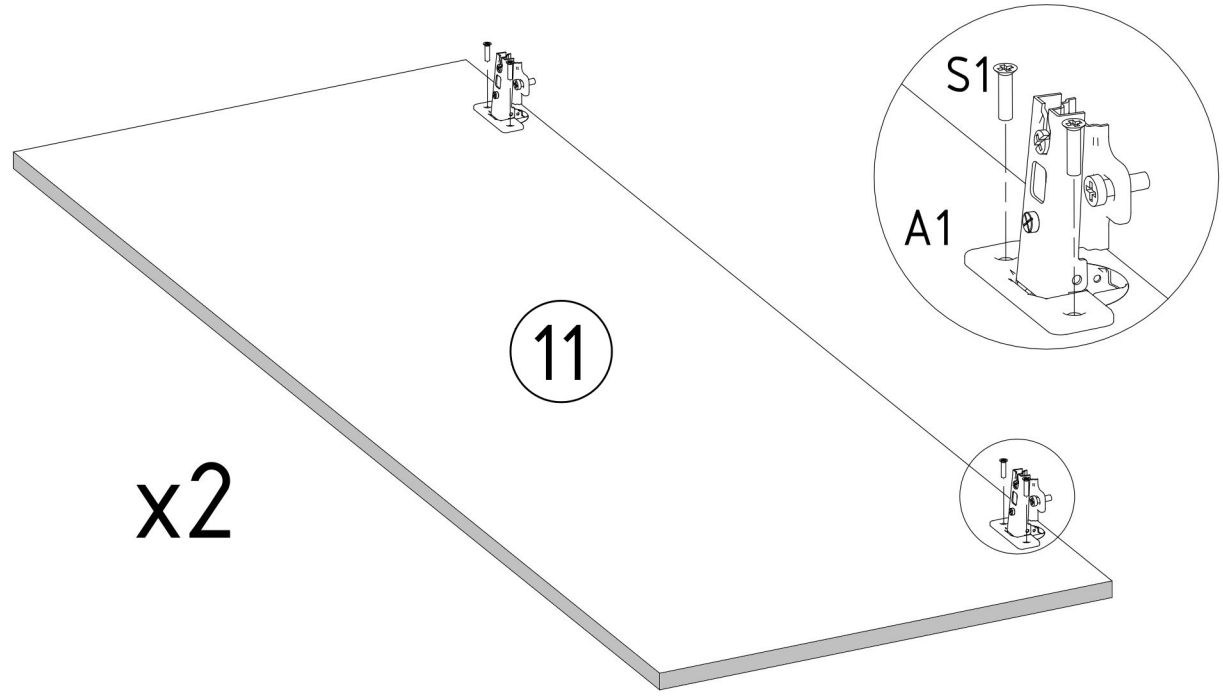
x12



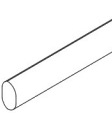
| | |
|---|---|
| S1  3,5x16mm x8 | P4  L=400mm x4 |
|---|---|



| | |
|---|--|
| A1  ZP x4 | S1  3,5x16mm x8 |
|---|--|



V8



L=414 mm X1

