

INSTALLATION & OPERATING INSTRUCTION FOR REMOTE FOR FAN WALL CONTROL

WARNING! SHUT POWER OFF AT FUSE OR CIRCUIT BREAKER

NOTE: The frequencies on your Receiver and Transmitter have been preset at the factory. Before installing the Receiver, make sure the dip switches on the Receiver are set to the same position on the Transmitter.
(Fig. 1) The Dip switches on the Transmitter are located on one side of the control.

1. SAFETY PRECAUTIONS:

- **WARNING: HIGH VOLTAGE:** Disconnect source of electrical power by removing fuse or switching off circuit breakers.
- Do Not use with solid state fans.
- Electrical wiring must meet all local and national electrical code requirements.
- Electrical source and fan must be 115/120 volt, 60 Hz. Maximum fan motor amps; 1.0 Maximum light watts; 300-incandescent only.
- Household electrical power can cause serious injury or death.

NOTE: BEFORE YOU BEGIN THE INSTALLATION OF YOUR NEW REMOTE CONTROL, MAKE SURE THE FAN IS SET TO THE HIGHEST SPEED.

2. INSTALLING THE RECEIVER (FIG. 2)

- Remove ceiling fan canopy from mounting bracket.
- Disconnect existing wiring between ceiling fan and supply wires from junction box.

3. CONNECTING THE RECEIVER : Using the wire connectors provided, make the electrical connections as follows:

- Connect Green wire from fan to Bare copper (ground) from junction box.
- Connect Black wire (AC IN L) from Receiver unit to the Black wire from junction box.
- Connect White wire (AC IN N) from Receiver unit to White wire from junction box.
- Connect White wire (TO MOTOR N) from Receiver unit to White wire from fan.
- Connect Black or Red wire (TO MOTOR L) from Receiver unit to Black or Red wire from fan.
- Connect Blue wire (FOR LIGHT) from Receiver unit to Blue wire from fan. If other fan or supply wires are different color, consult or have a qualified electrician do the installation.
- After wires are connected, carefully tuck them into junction box.
- Lay the black antenna wire on top of the Receiver unit, and insert into mounting bracket.
- Reinstall the canopy on to mounting bracket.

4. CONNECTING THE TRANSMITTER: Remove wall plate, disconnect and remove the toggle switch from wall junction box. Using the wire connectors provided, make electrical connections to the new Transmitter unit as shown in (Fig. 2).

If your outlet box has a ground wire (green or bare copper) connect the wall transmitter's ground wire to it; otherwise connect the wall transmitter's ground wire directly to one of the screws from the outlet box.

Carefully tuck connections inside wall switch box. Secure Transmitter with the two screws (provided). Attach wall plate over control unit with (2) screws previously removed (Fig. 3).

5. OPERATING THE TRANSMITTER

- HI, MED and LOW buttons: These three buttons are used to select the fan speed. Press and release the button of desired speed setting; HI = Highest speed; MED = Medium speed; LOW = Lowest speed
- "LIGHT" button: This button will turn the light ON or OFF and will also control the brightness setting. Press and release the button and the light will turn ON or OFF. Press and hold the button for the desired brightness. The light will cycle continuously between bright and dim settings as long as the button is held down. The light key has auto resume, it will stay at the same brightness as the last time it was turned off.
- "FAN OFF" This button will turn the fan off.
- "REV" This button will change rotation direction.
- Memory function
If turn off fan or light by wall control, it will memorize and recover automatically to last time's fan speed and light brightness when turned on the next time.
- This remote control unit is equipped with 16 code combinations, to prevent possible interference from other remote units such as garage door openers, car alarm or security systems. If your fan or light kit go on and off without using your remote control, simply change the combination code in your Transmitter and Receiver.

The installation of your remote control is complete, restore power to junction box.

6. TROUBLE SHOOTING GUIDE

Q. Fails to operate.

A. Make sure all connections on Receiver and Transmitter are done correctly and that there are no loose wire connections.

Make sure fan pull chain is set to the highest speed. Make sure code switches on Receiver and Transmitter are set to the same code.

CAUTION: Ceiling Angle Shall Not Exceed 30 Degrees, For Mounting Controller,

COMMANDE MURALE DE VENTILATEUR À DISTANCE

¡Aviso! desconecte la corriente eléctrica en el tablero de fusibles o en el cortacircuitos.

REMARQUE: Les bandes de fréquence de votre récepteur ou transmetteur ont été réglées à l'avance à l'usine. Avant d'installer le récepteur, s'assurer que les interrupteurs à positions multiples du récepteur soient mis à la même position que ceux du transmetteur. (Fig. 1) Les interrupteurs à positions multiples du transmetteur se trouvent sur un côté de la commande.

1. MISES EN GARDE DE SECURITE:

- AVERTISSEMENT: HAUTE TENSION: Couper le courant retirant le fusible ou débranchant les disjoncteurs.
- Ne pas utiliser avec des ventilateurs à semi-conducteur.
- Le câblage doit conformer à toutes les exigences du code national et local de l'électricité.
- L'alimentation électrique et le ventilateur doivent être de 115/120 volts, les ampères du moteur du ventilateur ne doivent pas dépasser le 60 hz; 1.0 lampe maximum de 300 watts, à incandescence uniquement.
- Le courant de maison peut occasionner des blessures graves ou la mort.

REMARQUE: AVANT DE COMMENCER L'INSTALLATION DE VOTRE NOUVELLE COMMANDE À DISTANCE, S'ASSURER QUE LE VENTILATEUR EST RÉGLÉ À LA VÉLOCITÉ LA PLUS HAUTE.

2. L'INSTALLATION DU RÉCEPTEUR (FIG. 2)

- a. Retirer la voilure du ventilateur de plafond du support de montage.
- b. Couper la connexion de câblage existant entre le ventilateur de plafond et les fils d'alimentation de la boîte de raccordement.

3. LA CONNEXION DU RÉCEPTEUR: Utilisant les écrous à câbles fournis, faites les connexions comme suit:

- a. Relier le câble du ventilateur au câble cuivre nu (de mise à la terre) de la boîte de raccordement.
- b. Relier le câble noir (AC IN L) du récepteur au câble noir de la boîte de raccordement.
- c. Relier le câble blanc (AC IN N) du récepteur au câble blanc de la boîte de raccordement.
- d. Relier le câble blanc (TO MOTOR N) du récepteur au câble blanc du ventilateur.
- e. Relier le câble noir ou rouge (TO MOTOR L) du récepteur au câble noir ou rouge du ventilateur.
- f. Relier le câble bleu (FOR LIGHT) du récepteur au câble bleu du ventilateur. Si les autres câbles du ventilateur ou de l'alimentation sont d'une couleur différente, consulter un électricien qualifié ou le laisser faire l'installation.
- g. Après avoir relié tous les câbles, les abriter soigneusement dans la boîte de raccordement.
- h. Placer le fil noir de l'antenne sur le dessus du récepteur, et insérer dans le support de montage.
- i. Installer la voilure de nouveau sur le support de montage.

4. LA CONNEXION DU TRANSMETTEUR

Retirer la plaque murale, débrancher et retirer l'interrupteur à bascule de la boîte de raccordement murale. À l'aide des écrous à câbles fournis, faites les connexions au nouveau transmetteur selon le diagramme dans la Fig. 2.

Si votre boîtier de la prise de courant est muni d'un câble de mise à la terre (vert ou cuivre nu), y relier le câble de mise à la terre du transmetteur mural; sinon relier le câble de mise à la terre du transmetteur mural directement à l'un des écrous du boîtier de la prise de courant.

Abriter soigneusement toutes les connexions à l'intérieur de la boîte murale de commutation. Fixer le transmetteur à l'aide des deux (fournis). Fixer la plaque murale sur la commande à l'aide des deux (2) écrous déjà retirés (Figure 3).

5. FONCTIONNEMENT DU TRANSMETTEUR

- a. Les poussoirs HI (HAUT), MED (MOYEN), et LOW (BAS): Ces trois poussoirs indiquent la vitesse désirée du ventilateur. Appuyer sur le poussoir et puis lâcher pour sélectionner la vitesse désirée.
HI (HAUT) = La vitesse la plus haute; MED (MOYEN) = La vitesse moyenne; LOW (BAS) = La vitesse la plus basse
- b. Poussoir "LIGHT" ("LUMIERE"): Ce poussoir allumera ou éteindra la lumière et réglera la luminosité. Appuyer sur le poussoir et puis lâcher et la lumière ou s'allumera ou s'éteindra. Appuyer sur le poussoir et le tenir pour obtenir la luminosité désirée. La lumière alternera brillante et faible continuellement pendant que le poussoir est appuyé. La lumière est munie d'une capacité de reprise automatique, c'est-à-dire, elle reste à la même luminosité enregistrée au moment de l'éteindre.
- c. "FAN OFF" Ce poussoir éteindra le ventilateur.
- d. "REV" Ce poussoir changera la direction de la rotation des lames.
- e. Fonction mémoire Si la lumière ou le ventilateur est éteint à l'aide de la commande murale, la vitesse du ventilateur et la luminosité de la lumière seront enregistrées automatiquement et récupérées lors du prochain usage.
- f. Cette commande à distance est munie de 16 combinaisons de code pour empêcher l'interférence d'autres dispositifs de télécommande tels que ouvreurs de porte de garage, alarmes d'automobiles ou systèmes de sécurité. Si votre ventilateur ou lumière s'allume ou s'éteint sans utiliser la commande à distance, il faut changer le code de votre transmetteur et récepteur.

L'installation de votre commande à distance est maintenant finie, rétablir le courant à la boîte de raccordement.

6. Guide de Dépannage

- Q. Ne fonctionne pas.
R. S'assurer que toutes les connexions relatives au récepteur et au transmetteur ont été effectuées adéquatement et qu'il n'y ait pas de faux contacts. S'assurer que la tire-chaîne du ventilateur est réglée à la vitesse la plus haute. S'assurer que les codes du récepteur et du transmetteur sont les mêmes.

MISE EN GARDE: L'angle du plafond ne doit pas dépasser les 30 degrés pour installer le contrôleur,

COMANDO REMOTO A MURO DEL VENTILADOR

AVERTISSEMENT ! COUPEZ LE COURANT AU NIVEAU DU DISJONCTEUR OU DE BOÎTE À FUSIBLES

Nota: Las frecuencias de su transmisor y receptor han sido precedentemente programadas en la fábrica. Antes de instalar el receptor, asegúrese de que los conmutadores del receptor están en la misma posición que los del transmisor (Figura 1). Los conmutadores del transmisor están ubicados en un lado del comando.

1. PRECAUCIONES DE SEGURIDAD:

- **ADVERTENCIA: ALTO VOLTAJE:** Desconecte la fuente de energía eléctrica sacando el fusible o apagando la energía en el ortacircuitos.
- No utilice con ventiladores de estado sólido.
- Las conexiones eléctricas deben hacerse en conformidad a los requisitos de todos los códigos de electricidad nacionales y locales.
- La fuente de energía eléctrica y el ventilador debe ser de 115/120 voltios. El amperaje máximo requerido para el motor del ventilador es de 60 Hz. Una bombilla incandescente de máximo 300 vatios.
- La energía eléctrica del hogar puede causar heridas graves y aún la muerte.

NOTA: ANTES DE COMENZAR CON LA INSTALACION DE SU NUEVO CONTROL REMOTO, ASEGÚRESE DE QUE EL VENTILADOR ESTÁ EN LA POSICION DE VELOCIDAD MAXIMA.

2. INSTALACION DEL RECEPTOR (FIG.2)

- Retire la marquesina del ventilador de techo de la placa de montaje.
- Desconecte la conexión existente entre el ventilador de techo y los cables de alimentación de la caja de empalme.

3. CONEXIÓN DEL RECEPTOR: Utilizando los conectores provistos, proceda a hacer las conexiones eléctricas en la siguiente manera:

- Conecte el cable verde al cable de cobre pelado (de puesta a tierra) desde el ventilador hasta la caja de empalme.
- Conecte el cable negro (AC IN L) de la unidad del receptor al cable negro de la caja de empalme.
- Conecte el cable blanco (AC IN N) de la unidad del receptor al cable blanco de la caja de empalme.
- Conecte el cable blanco (TO MOTOR N) de la unidad del receptor al cable blanco del ventilador.
- Conecte el cable negro o el cable rojo (TO MOTOR L) de la unidad del receptor al correspondiente cable negro o rojo del ventilador.
- Conecte el cable azul (FOR LIGHT) de la unidad del receptor al cable azul del ventilador. Si otros cables del ventilador o de la fuente de alimentación son de color diferente, consulte o contrate un electricista calificado para efectuar la instalación.
- Después que los cables hayan sido conectados, métalos cuidadosamente dentro de la caja de empalme.
- Ahora coloque la antena negra de metal encima de la unidad del receptor, y luego introduzca la misma en la placa de montaje.
- Instale nuevamente la marquesina en la placa de montaje.

4. CONEXIÓN DEL TRANSMISOR

Retire la placa de pared, desconecte y saque el flip flop de conmutación de la caja de empalme situada en el muro. Utilizando los conectores provistos haga las conexiones eléctricas correspondientes para el transmisor nuevo como se indica en la Figura 2.

Si su caja de conexiones cuenta con un cable de puesta a tierra (verde o cobre pelado) conecte al mismo el cable de puesta a tierra del transmisor de pared; también puede conectar el cable de puesta a tierra del transmisor de pared directamente a uno de los tornillos de la caja de conexiones.

Cuidadosamente coloque las conexiones dentro del interruptor en el muro. Sujete el transmisor con los dos tornillos (provistos). Fije la placa de pared sobre el control remoto con los 2 tornillos previamente retirados (Figura 3).

5. FUNCIONAMIENTO DEL TRANSMISOR

- HI, MED y LOW: Estos tres botones se usan para seleccionar la velocidad del ventilador. Apriete y luego suelte el botón de la velocidad establecida que desee. HI = velocidad máxima; MED = velocidad media; LOW = velocidad mínima
- Botón "LIGHT" (luz): Este botón se usa para encender (ON) o apagar (OFF) la luz, además controlará el resplandor. Apriete y suelte el botón y la luz se encenderá o apagará. Para obtener la luminosidad deseada apriete y mantenga apretado el botón. La luz continuará en ciclos de aumento y disminución de la luminosidad mientras se mantenga el botón oprimido. El botón "Light" tiene memoria programada, permanecerá en la misma luminosidad de la última vez que fue apagado.
- "FAN OFF": Este botón apagará el ventilador.
- "REV": Este botón cambiará el sentido de rotación de las paletas.
- Función de la memoria: Si se apaga el ventilador o la luz utilizando el control remoto del muro, la unidad conservará los datos en la memoria y automáticamente reactivará la misma velocidad o luminosidad cuando sea nuevamente encendido.
- Este control remoto está equipado con un código de 16 combinaciones para evitar posibles interferencias de otras unidades de control remoto como abridores de puertas de garajes, alarmas de autos o sistemas de seguridad. Si no utiliza el control remoto para el encendido o apagado del ventilador o de su luz, simplemente cambie la combinación del código en su transmisor y receptor.

La instalación del control remoto ahora está completa, vuelva a conectar la electricidad en la caja de empalme.

6. GUÍA DE SOLUCIONES

P. No funciona

R. Asegúrese de que todas las conexiones en el receptor y el transmisor han sido hechas correctamente y no haya cables sueltos.

Asegúrese de que la cadena del ventilador está en la posición máxima. Asegúrese de que los códigos de los interruptores del receptor y del transmisor sean los mismos.

PRECAUCION: El ángulo del cielorraso no debe exceder los 30 grados para instalar el controlador

WARNING! HOOK UP "IN SERIES" ONLY!

Do not connect to hot and common wire of electric circuit or switch will be damaged. Refer to diagram below.

WARNING - This product contains chemicals known to the State of California to cause cancer, birth defects and /or other reproductive harm. Thoroughly wash hands after installing, handling, cleaning, or otherwise touching this product.

¡AVISO! CONECTAR ÚNICAMENTE "EN SERIE"

No conectar con el cable común o del suministro del circuito eléctrico para evitar daños en el interruptor. Consulte el diagrama.

ADVERTENCIA - Este producto contiene sustancias químicas que según el Estado de California causa cáncer, defectos de nacimiento y (o) daño al sistema reproductor. Lavarse bien las manos después de instalar, manipular, limpiar o tocar de manera alguna este producto.

AVERTISSEMENT! CONNECTEZ UNIQUEMENT "EN SERIE"

Ne pas connecter au fil commun et d'alimentation du circuit électrique ou dégâts au commutateur en résultera. Consultez le diagramme ci-dessous.

AVERTISSEMENT - Ce produit contient des composants chimiques qui selon L'état de Californie provoquent un cancer, des infirmités de naissance et (ou) du mal au système reproductif. Il faut laver les mains soigneusement après avoir installé, manipulé, nettoyé, ou autrement touché ce produit.

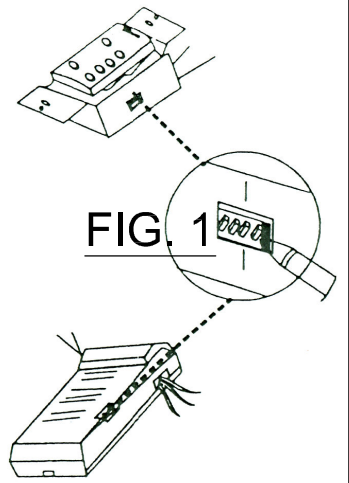


FIG. 2

