

REF. 27961
REF. 37961

Dicas de Conservação / Maintenance Tips / Consejos de Mantenimiento

*Para limpar ou tirar manchas, utilize uma flanela umedecida em solução de água e álcool, na mesma proporção. Evite exposição ao sol.

*To clean or remove stains, use a piece of flannel dampened with a water and alcohol solution, in the same proportion. Avoid direct sunlight.

*Para limpiar o sacar manchas, utilice una franela humedecida en solución de agua y alcohol, en la misma proporción. Evite la exposición directa al sol.

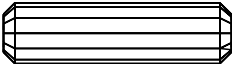
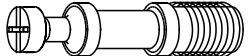


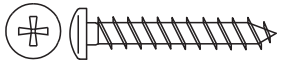


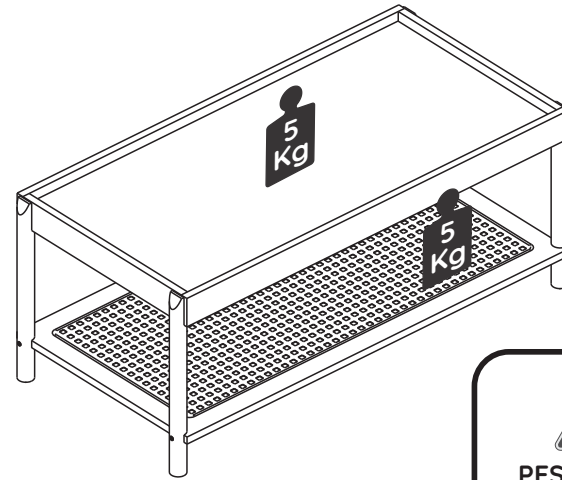
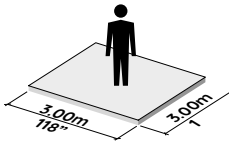
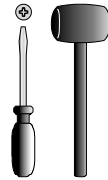
FERRAGENS / HARDWARE LIST / LISTA DE HERRAJES

Os desenhos das ferragens são em escala real, então suas dimensões são iguais as das ferragens reais.
 The hardware drawings are full-scale, so their dimensions are the same as the actual hardware.
 Los dibujos de los herrajes son la escala real, por lo que sus dimensiones son las mismas que las del herraje real.

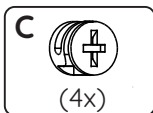
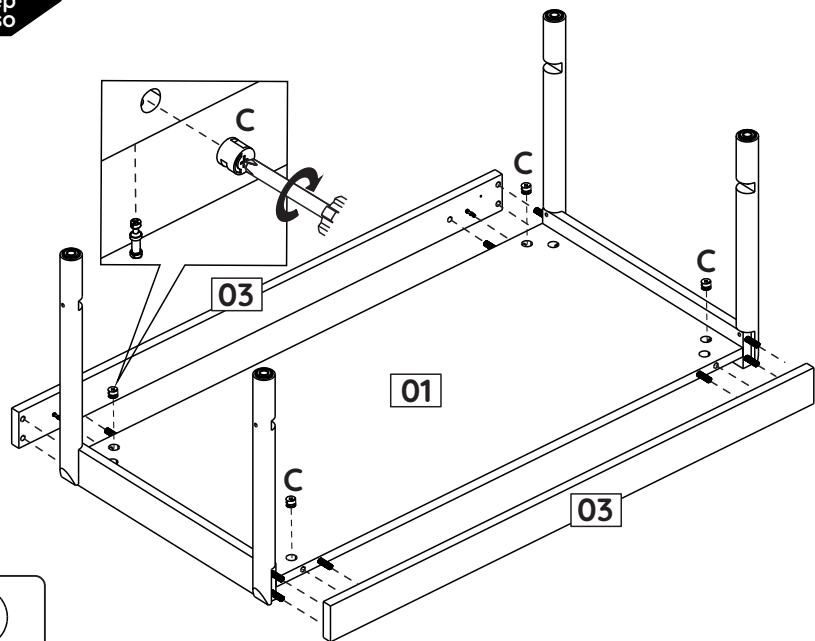
6 Passo
Step
Paso

REF. 27961/28961

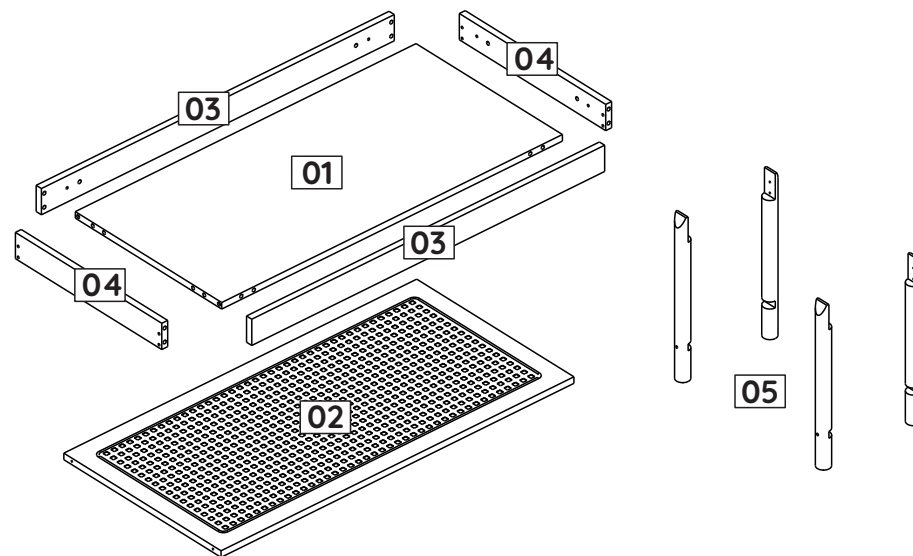
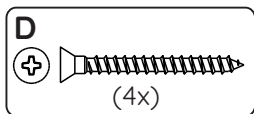
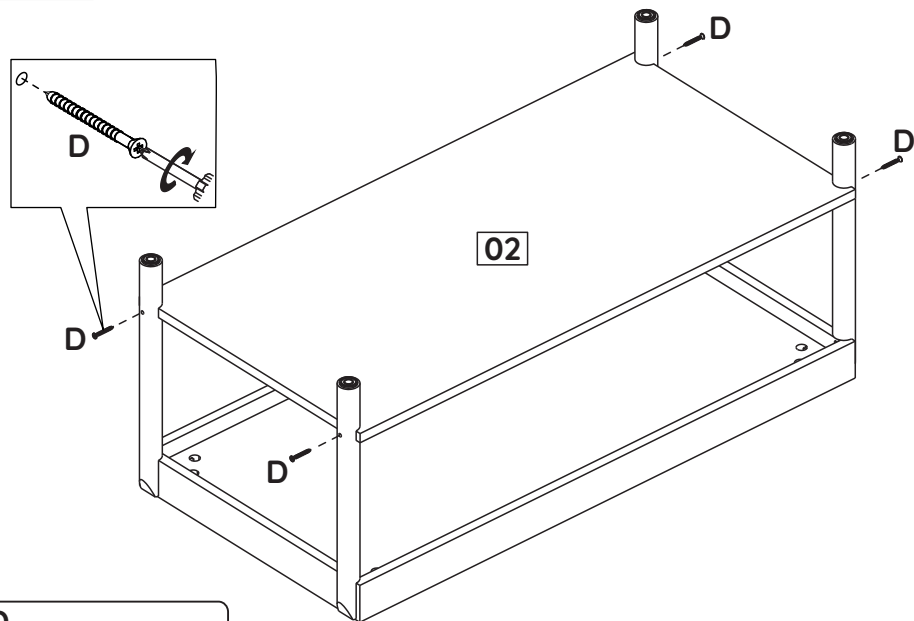
ID	IMAGEM DE REFERÊNCIA / IMAGE REFERENCE IMAGEN REFERENCIA	QUANTIDADE # OF PIECES CANTIDAD
A	 8x30mm	16
B		08
C		08
D	 4,5x45mm	04
E	 4,5 x 25mm	08



4 Passo
Step
Paso

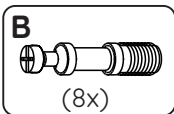
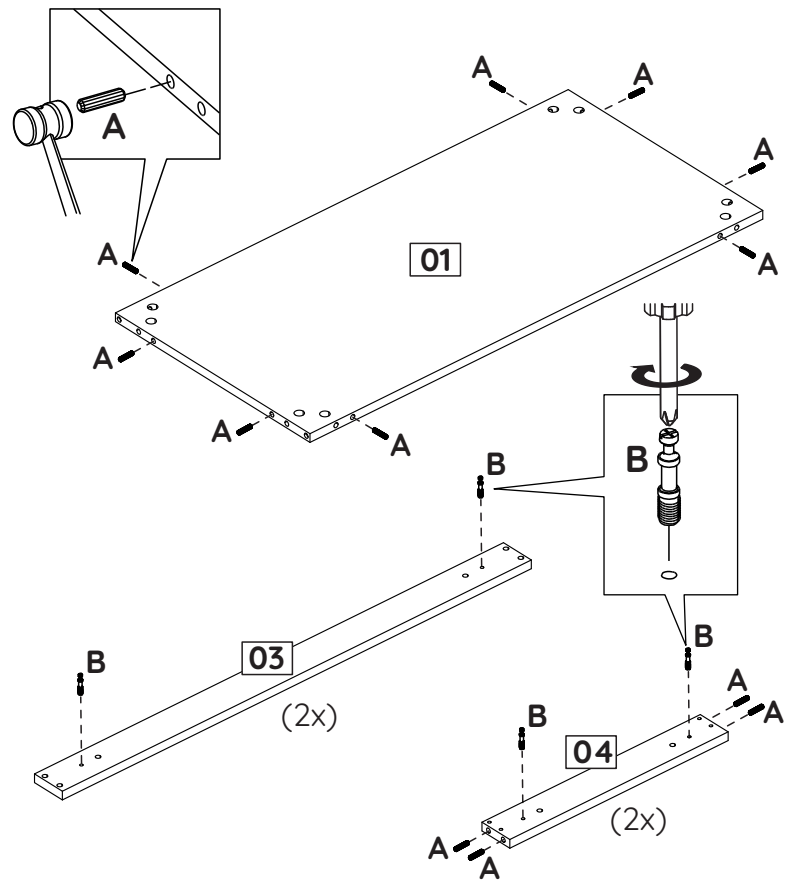


5 Passo
Step
Paso

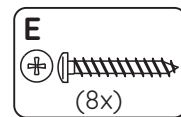
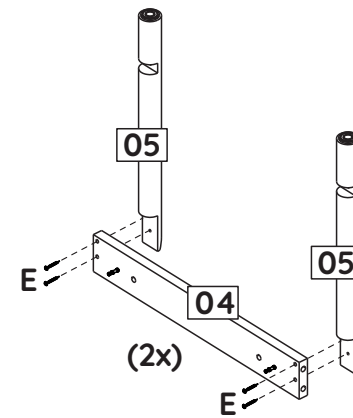


ID	Descrição / Description / Denominación	Quantidade # Of Pieces Cantidad	Dimensão (mm) Dimension (mm) Dimensión (mm)
01	Tampo/Top/Tapa	01	869x419x15
02	Prateleira/Shelf/Repisa	01	900x450x15
03	Travessa lateral/Side traverse/Travessaño lateral	02	900x60x15
04	Travessa topo/Top traverse/Travessaño superior	02	419x60x15
05	*Pé de madeira/Wood foot/Pata madera	04	376x31x31

1 Passo
Step
Paso



2 Passo
Step
Paso



3 Passo
Step
Paso

