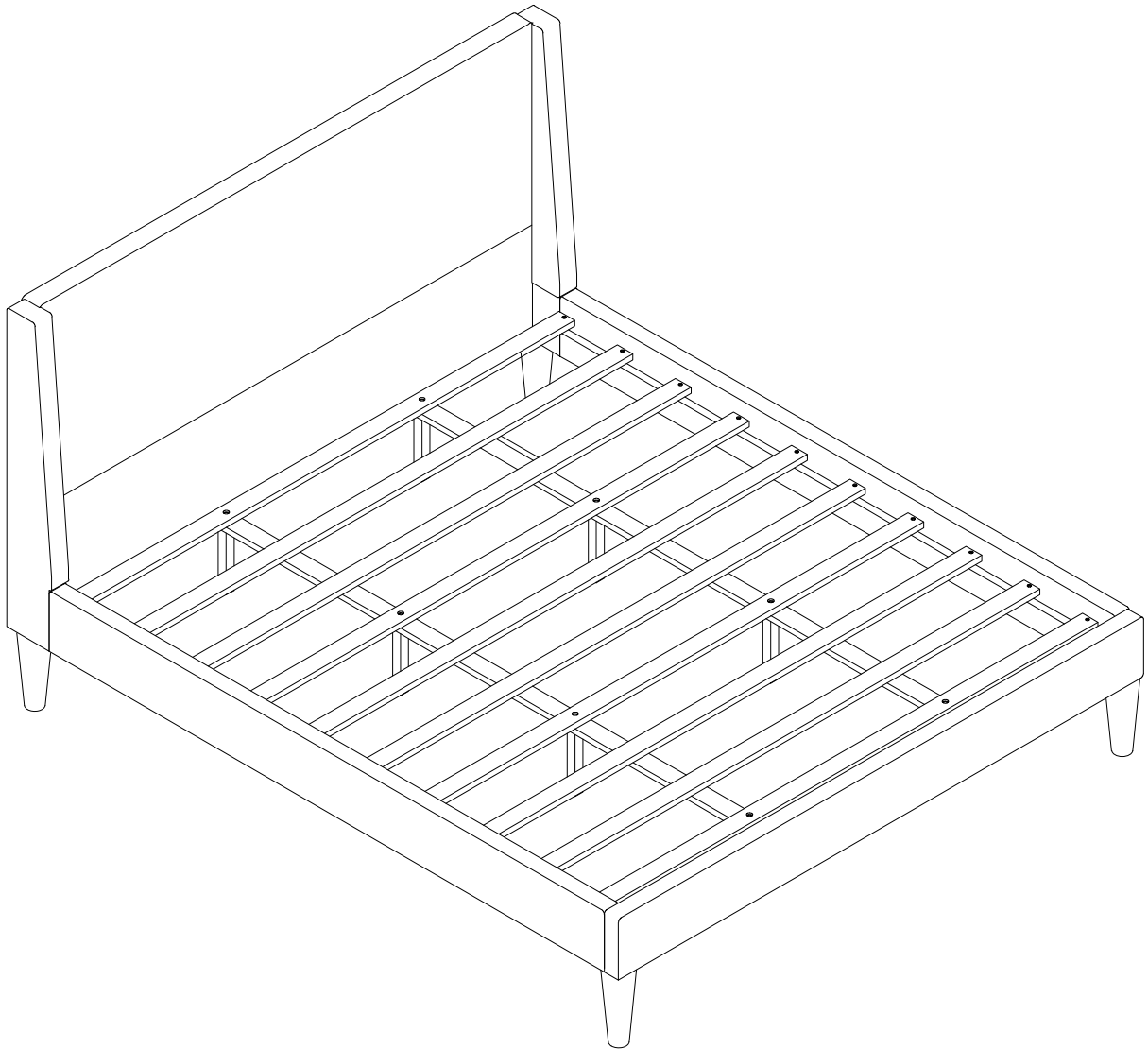
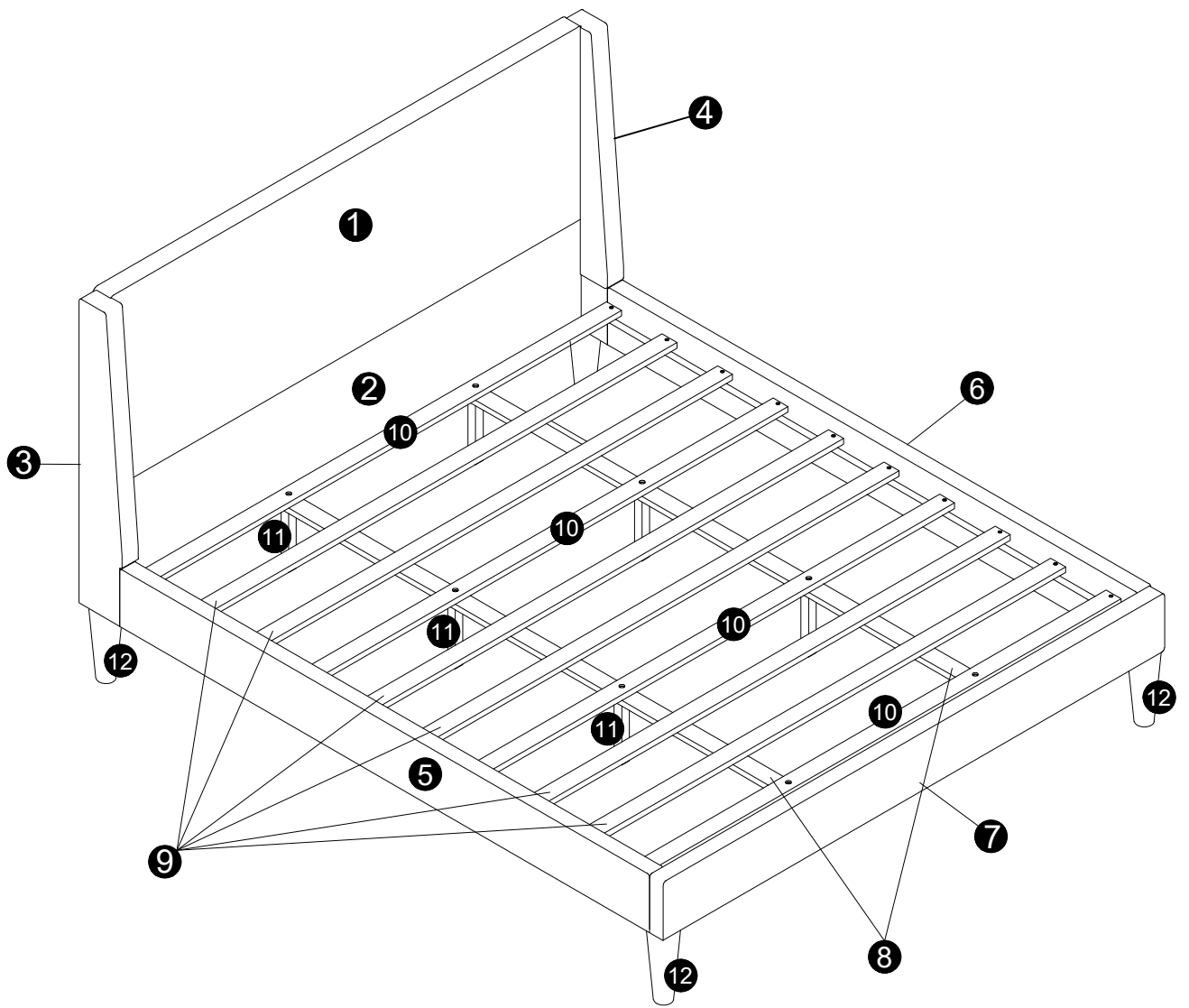


N849P276858

N849P276859



ASSEMBLY INSTRUCTIONS
INSTRUCTIONS DE MONTAGE



PARTS LES PIÈCES

Check that you've received
all parts listed below.

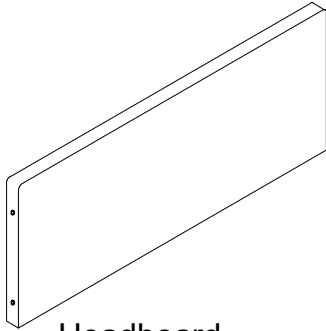
vérifiez que vous avez reçu toutes les
pièces répertoriées ci-dessous

BOX: 1/2

BOITE: 1/2

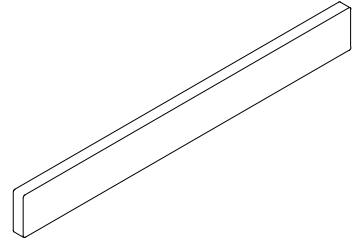
N849P276858

1 x 1



Headboard
Tête de lit

7 x 1



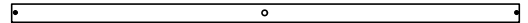
FootBoard
Pied de lit

9 x 5



Slats
Lattes

10 x 4



Slats
Lattes

PARTS

LES PIÈCES

Check that you've received
all parts listed below.

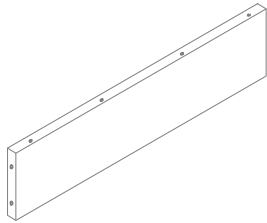
vérifiez que vous avez reçu toutes les
pièces répertoriées ci-dessous

BOX: 2/2

BOITE: 2/2

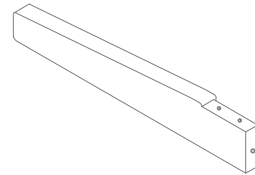
N849P276859

2 x 1



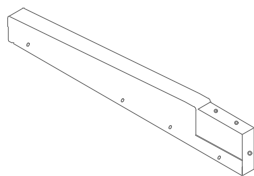
Headboard below
Tête de lit en dessous

3 x 1



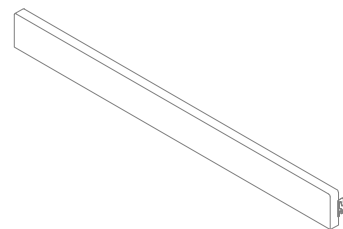
Wing Left
Aile gauche

4 x 1



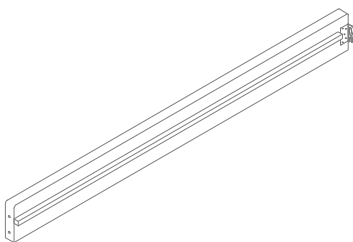
Wing Right
Aile droite

5 x 1



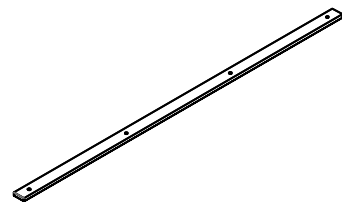
Sideboard Left
Panneau latéral à gauche

6 x 1



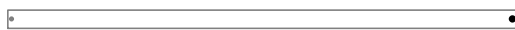
Sideboard Right
Panneau latéral à droit

8 x 2



Bed support slat
Lattes de support de lit

9 x 1



Slats
Lattes

11 x 8



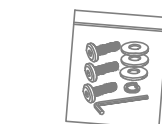
Support Legs
Jambes de soutien

12 x 4



Head&footboard legs
Pieds de tête et pied de lit








Hardware
Matériel



KASTEN 1/2
BOÎTE 1/2

HARDWARE LIST

LISTE DU MATÉRIE

No.	OUTLOOK	DESC	QTY
(A)		Bolts (Boulons) 5/16"x30 mm	12
(B)		Plain washer Ø5/16"x19x1.5 mm Rondelle plate	36
(C)		Spring washer Ø5/16"x13 mm Ondelleélastique	36
(D)		Allen key (Clé Allen) 80x30x4 mm	1
(E)		Bolts (Boulons) 5/16"x45 mm	16
(F)		Bolts (Boulons) 5/16"x60 mm	8
(G)		Screws (Des vis) Ø4x30 mm	20

STEP 1 ÉTAPE 1

A x 4



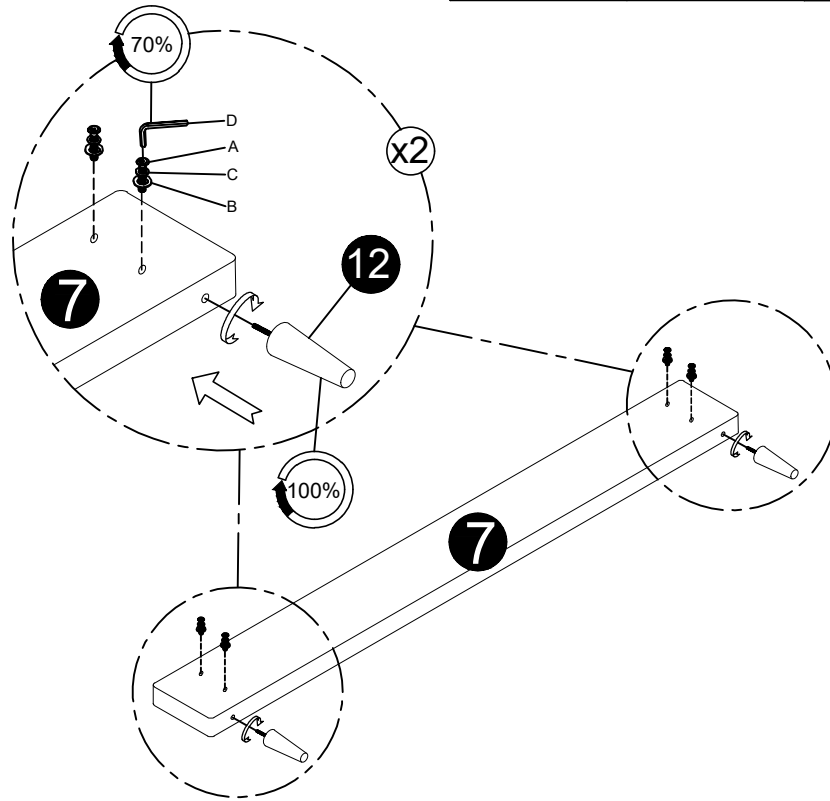
B x 4



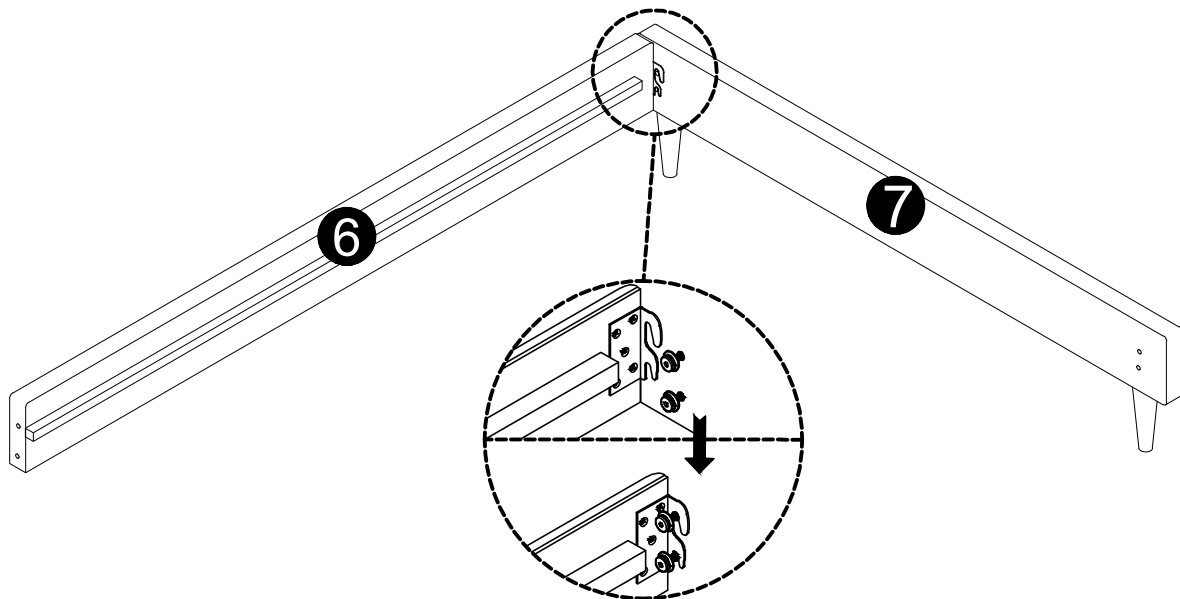
C x 4



D x 1

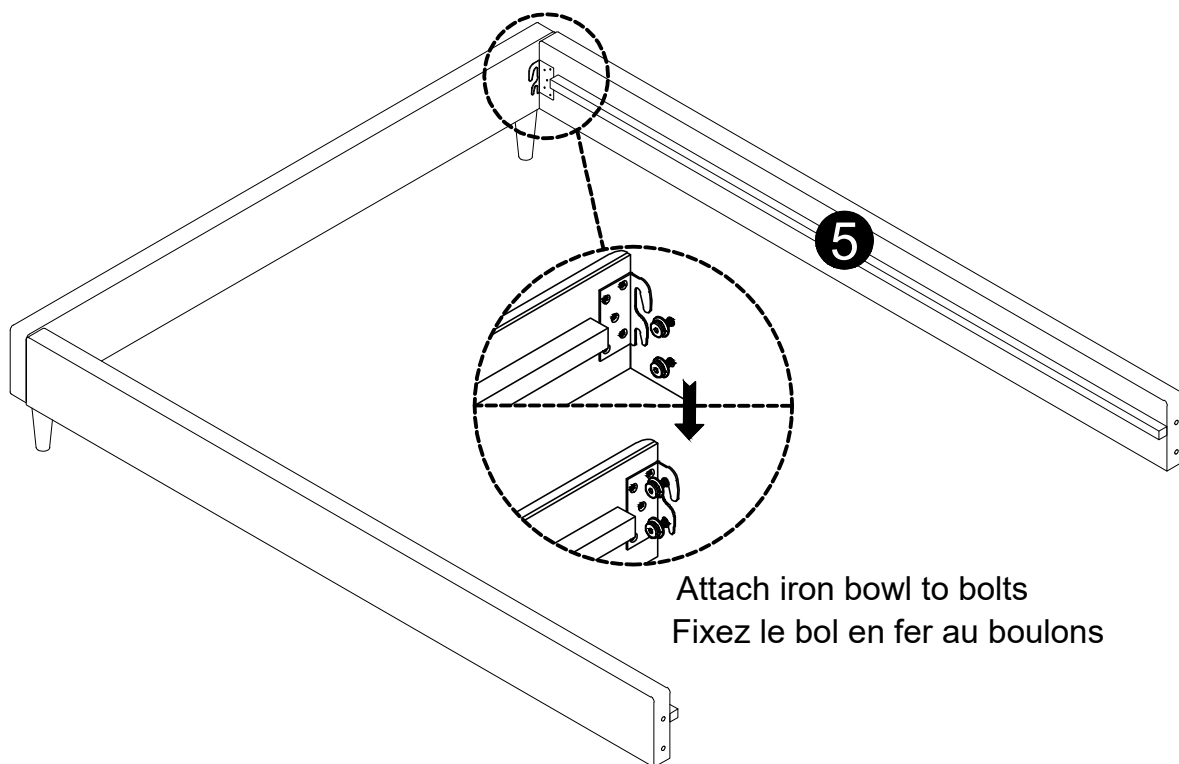


STEP 2 ÉTAPE 2



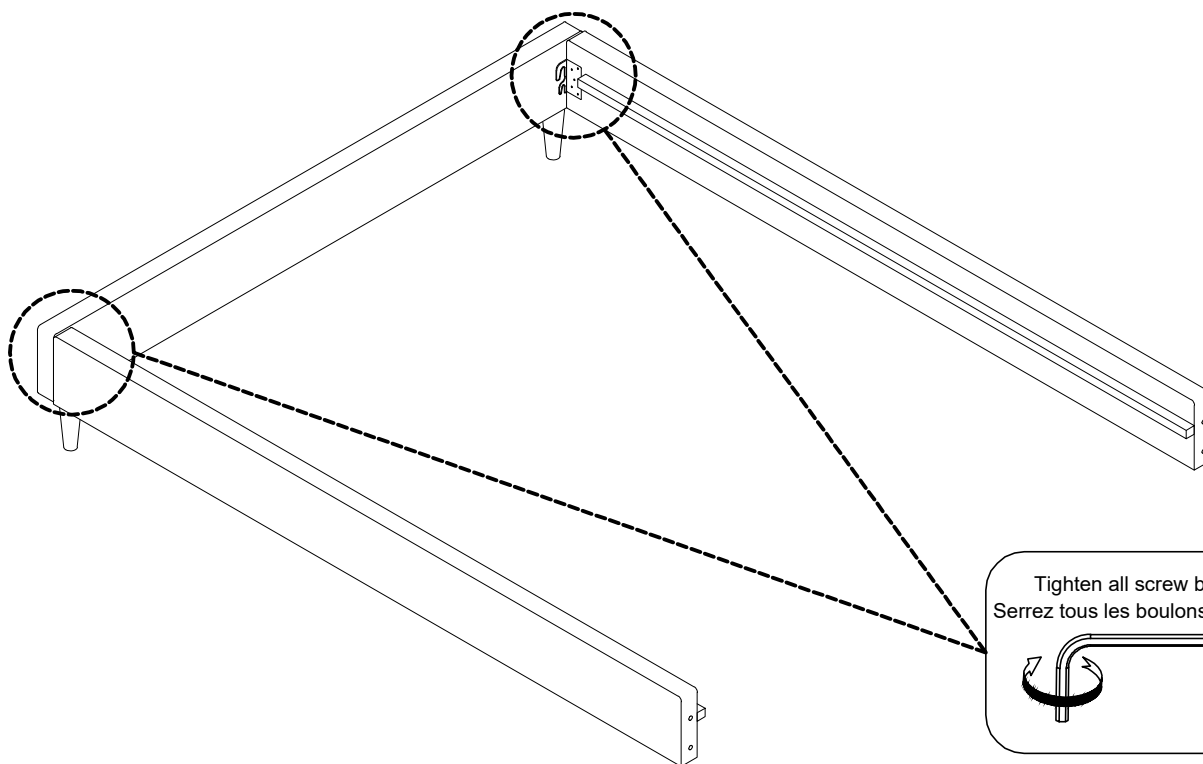
Attach iron bowl to bolts
Fixez le bol en fer au boulons

STEP 3 ÉTAPE 3

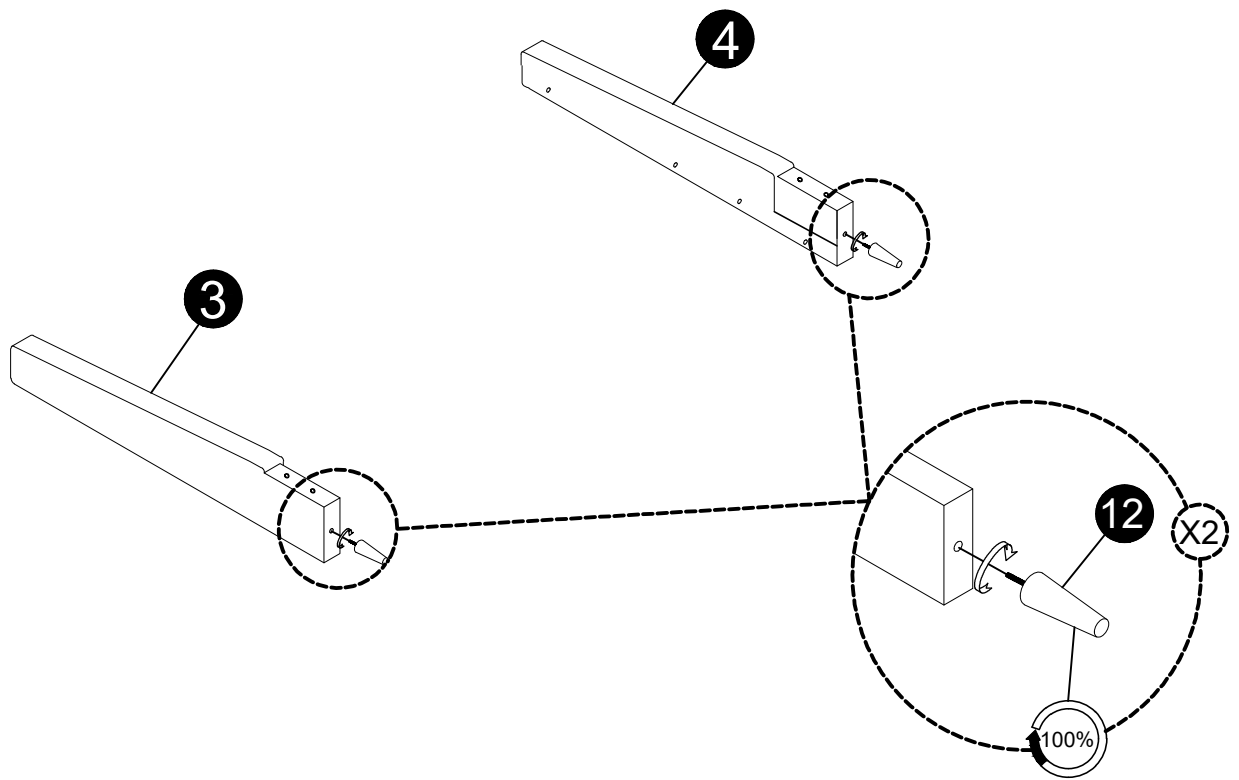


STEP 4 ÉTAPE 4





D x 1

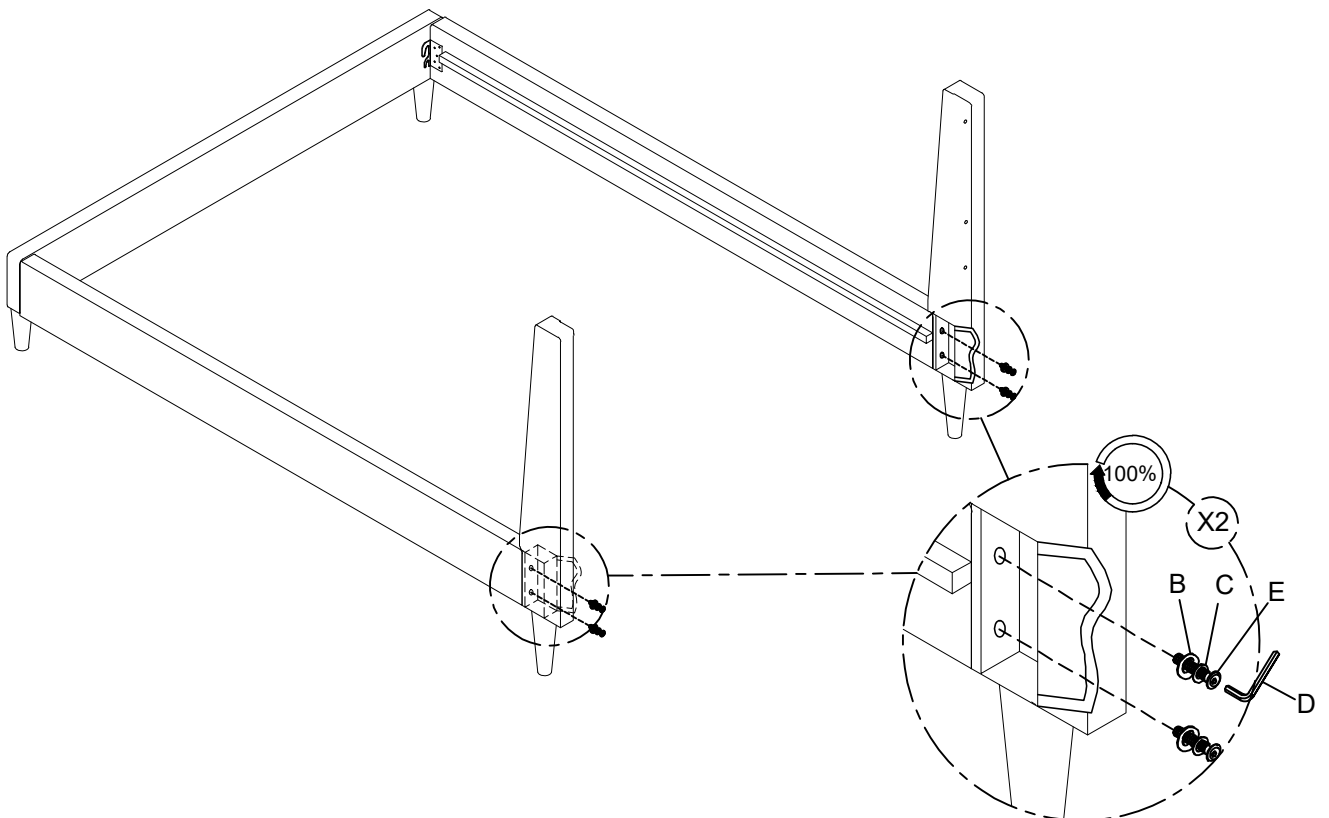


STEP 5 ÉTAPE 5


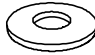




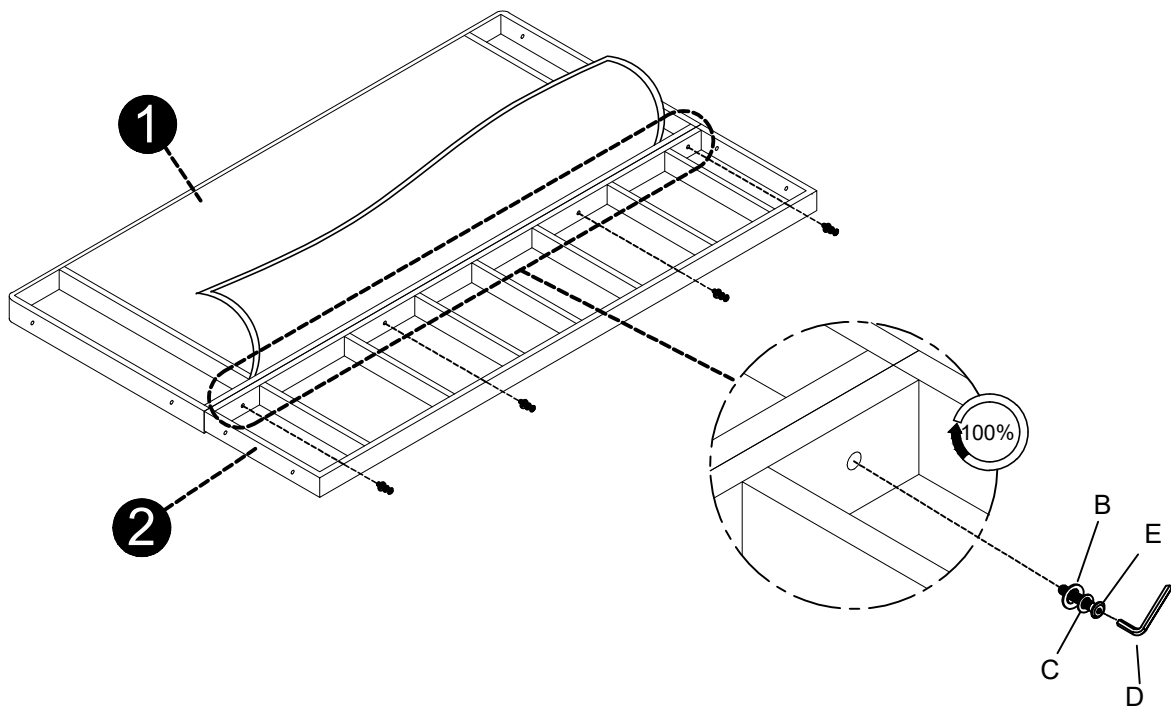
STEP 6 ÉTAPE 6

<p>E x 4</p> 	<p>B x 4</p> 	<p>C x 4</p> 	<p>D x 1</p> 
--	--	--	--


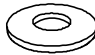




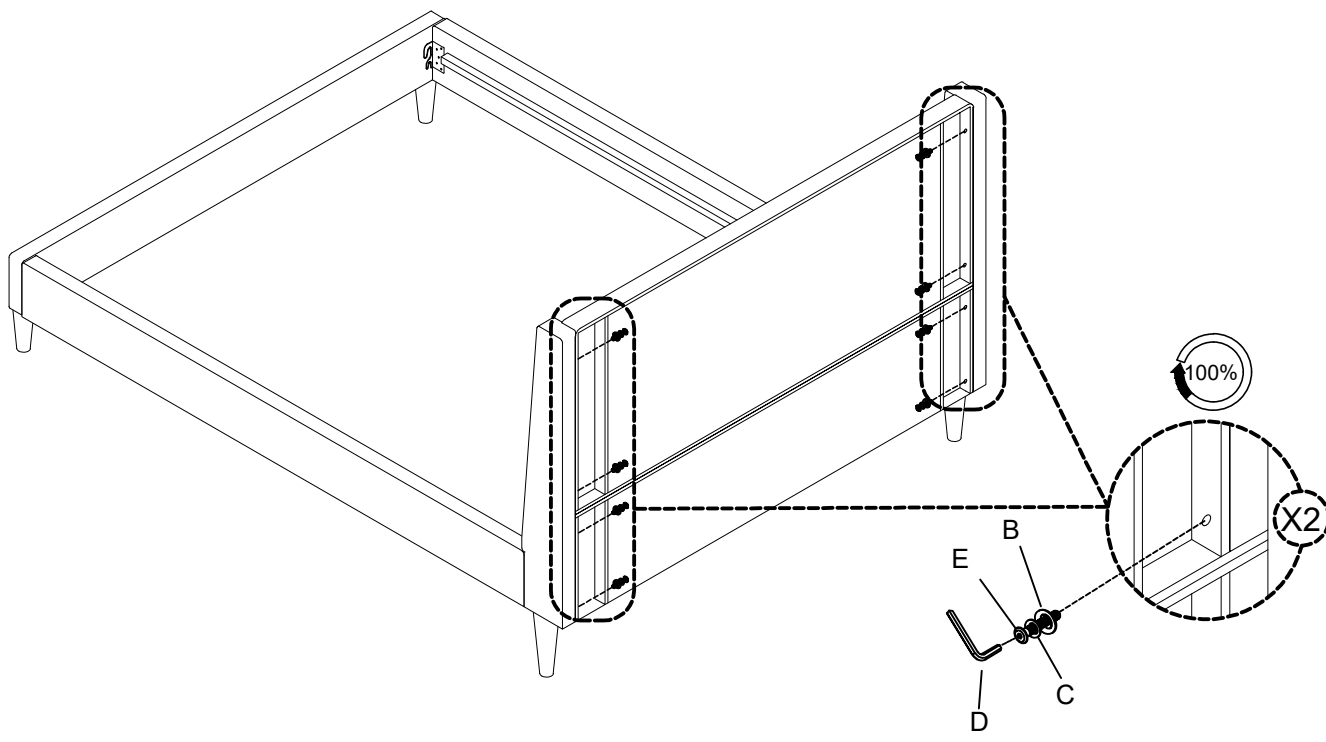
STEP 7 ÉTAPE 7

E x 4 	B x 4 	C x 4 	D x 1 
--	--	--	--



STEP 8 ÉTAPE 8

E x 8 	B x 8 	C x 8 	D x 1 
--	--	--	--



STEP 9 ÉTAPE 9

F x 8



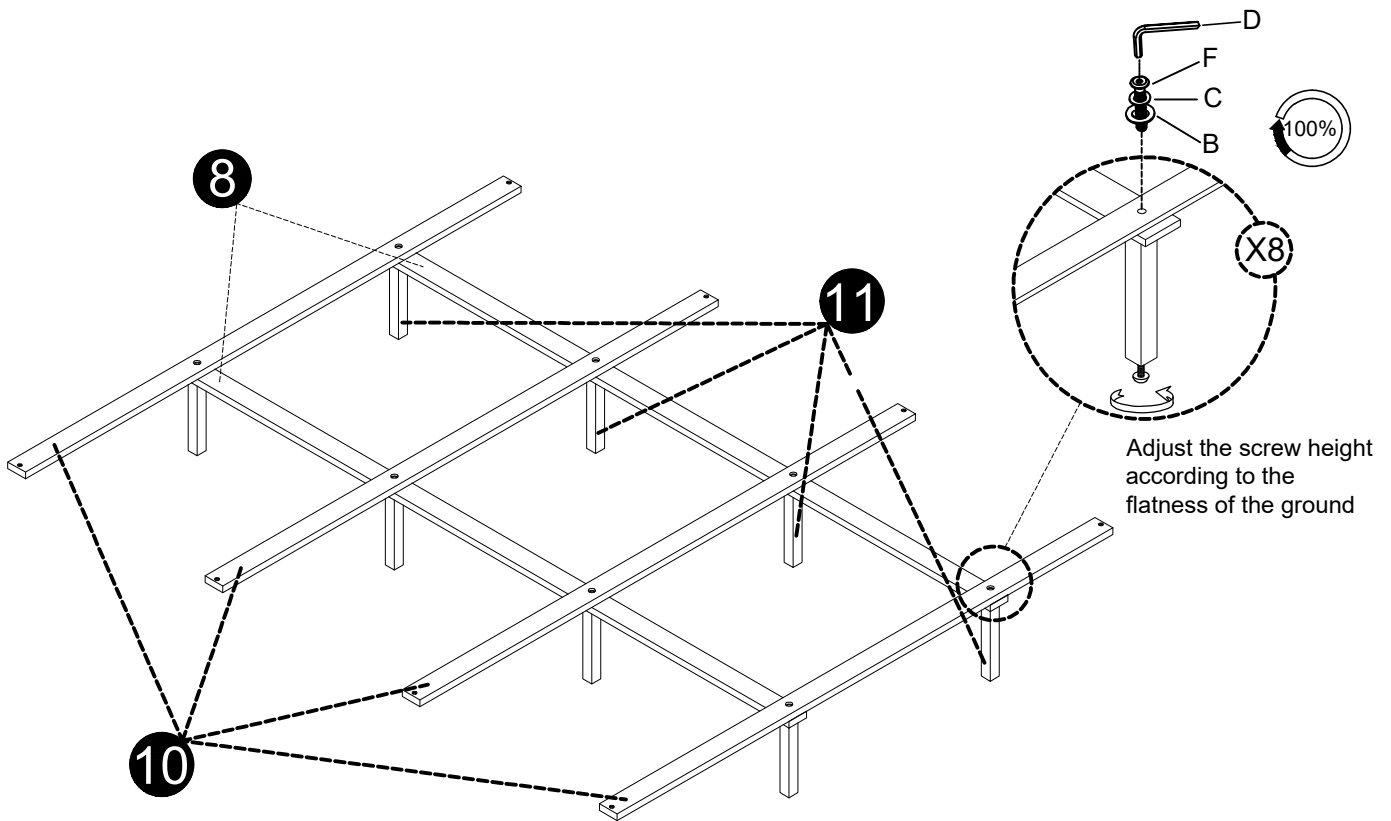
B x 8



C x 8

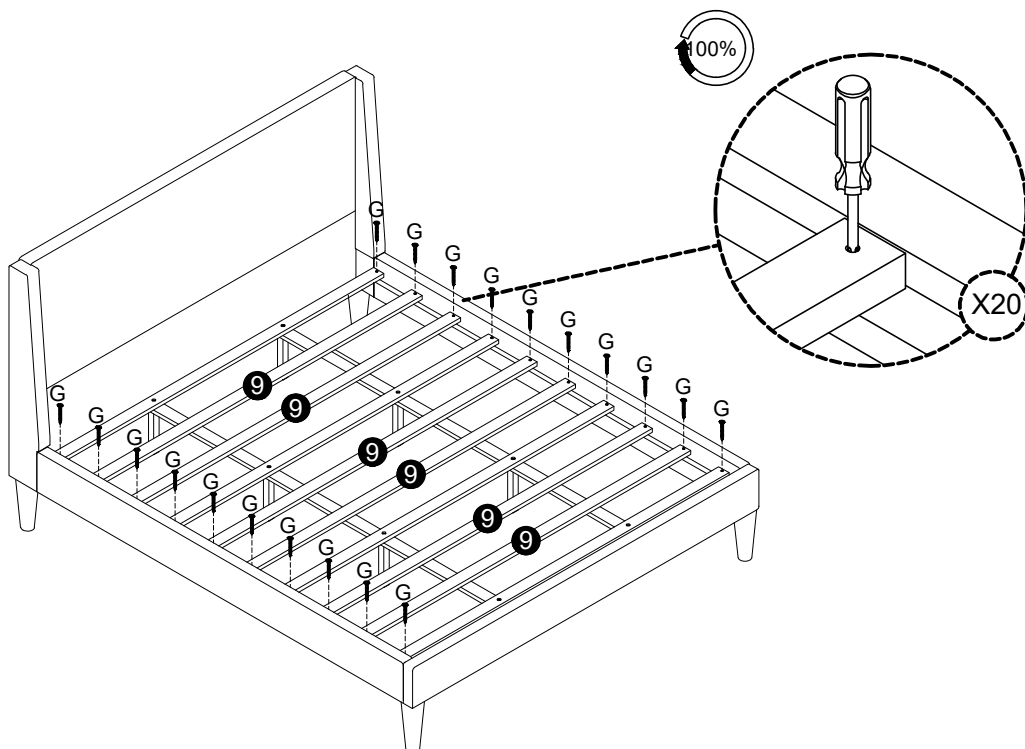


D x 1



STEP 10 ÉTAPE 10

G x 20



FINISH
FINITION

