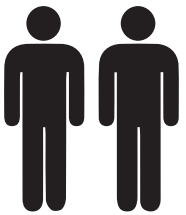
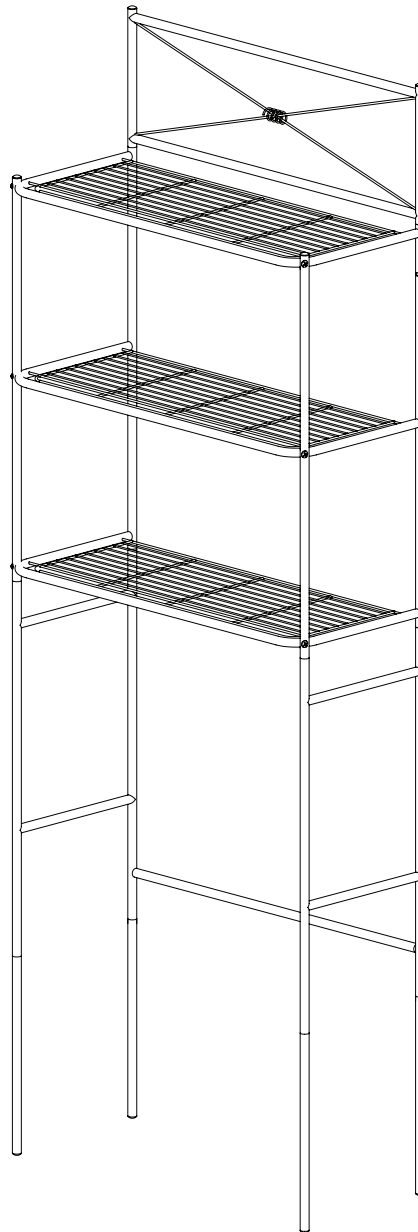


# Instructions



RECOMMENDED  
RECOMIENDA  
RECOMMANDÉ



Thank you for purchasing  
this product!

¡Muchas gracias por comprar  
este producto!

Merci d'avoir acheté ce produit!



## Warning

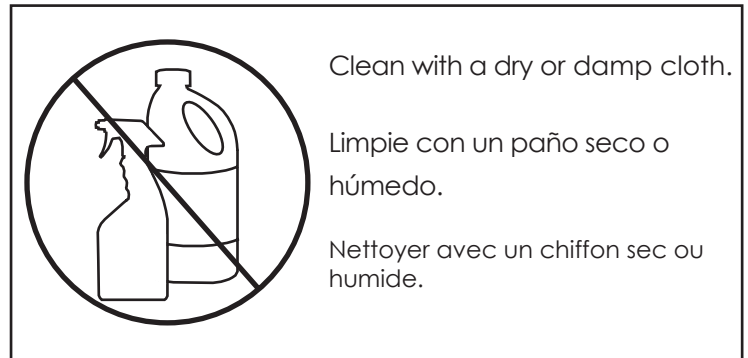
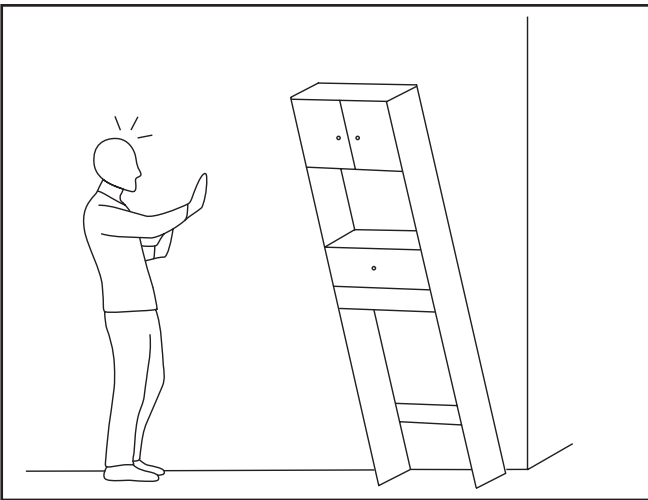
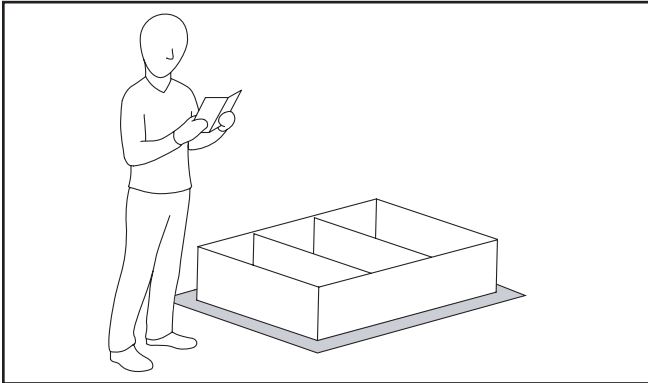
Before cutting or drilling into any wall surface, verify the location of electrical, plumbing, and gas lines. Cutting any of these may cause serious injury.




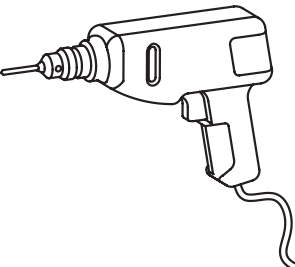
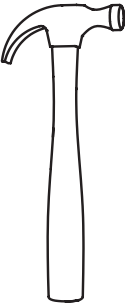
## Advertencia

Antes de cortar o taladrar en cualquier superficie de pared, verifique la ubicación de las líneas eléctricas, de plomería y de gas. Cortar cualquiera de estas líneas puede causar una lesión grave.

## Avertissement

Avant de découper ou de percer toute surface murale, vérifiez l'emplacement des canalisations électriques, de plomberie et de gaz. Des blessures graves pourraient survenir si l'une de ces canalisations était sectionnée.



Tools needed	Herramientas que se requieren	Outils nécessaires
  	1/8" (3 mm) 1/4" (6 mm) drill bits brocas mèches	 
		<i>not included no incluidas non inclus</i>

**A** (x 1)

**B** (x 2)

**C** (x 2)

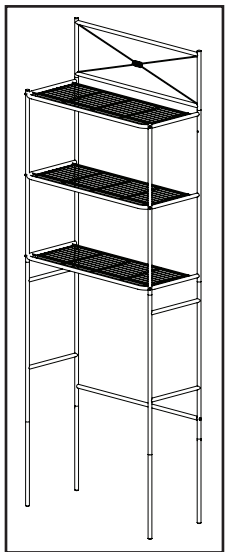
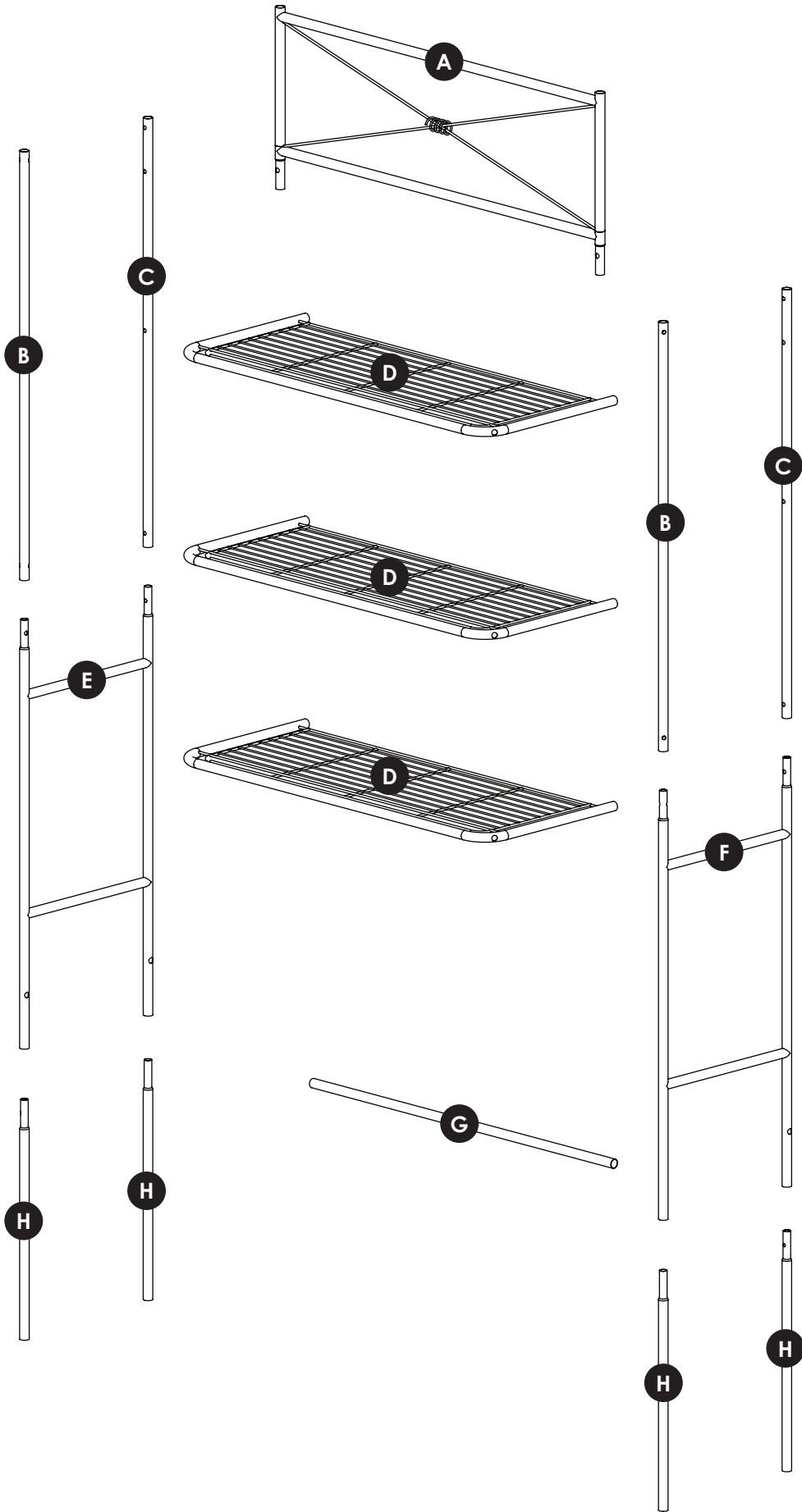
**D** (x 3)

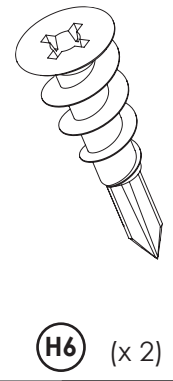
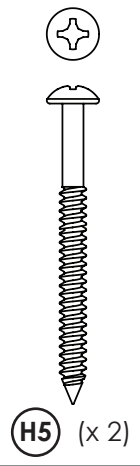
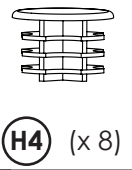
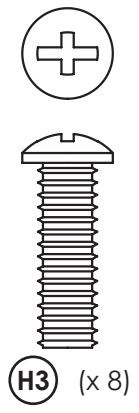
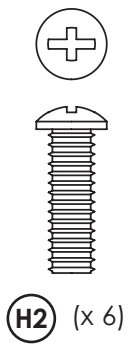
**E** (x 1)

**F** (x 1)

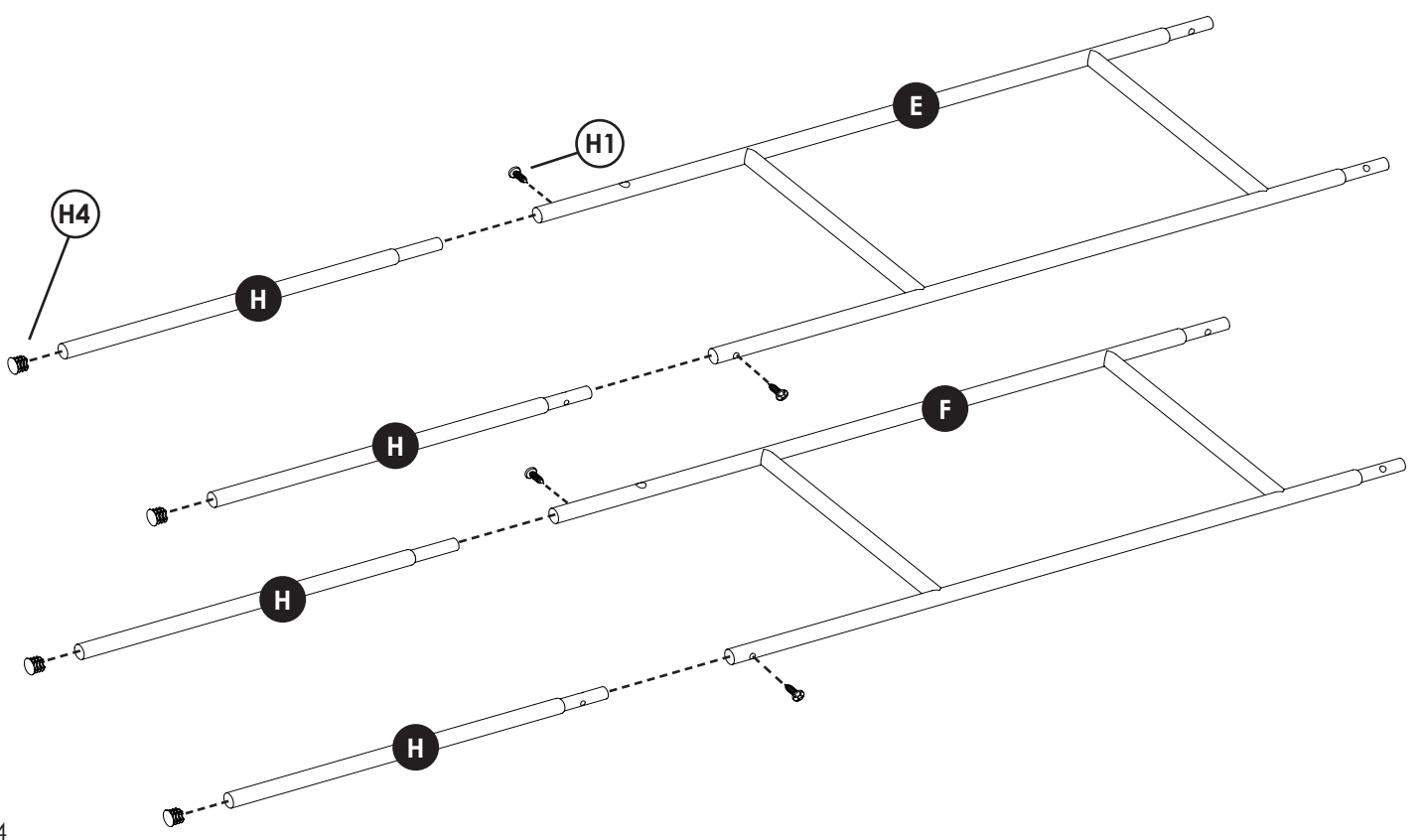
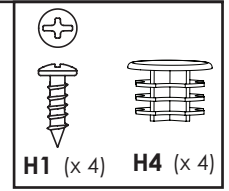
**G** (x 1)

**H** (x 4)

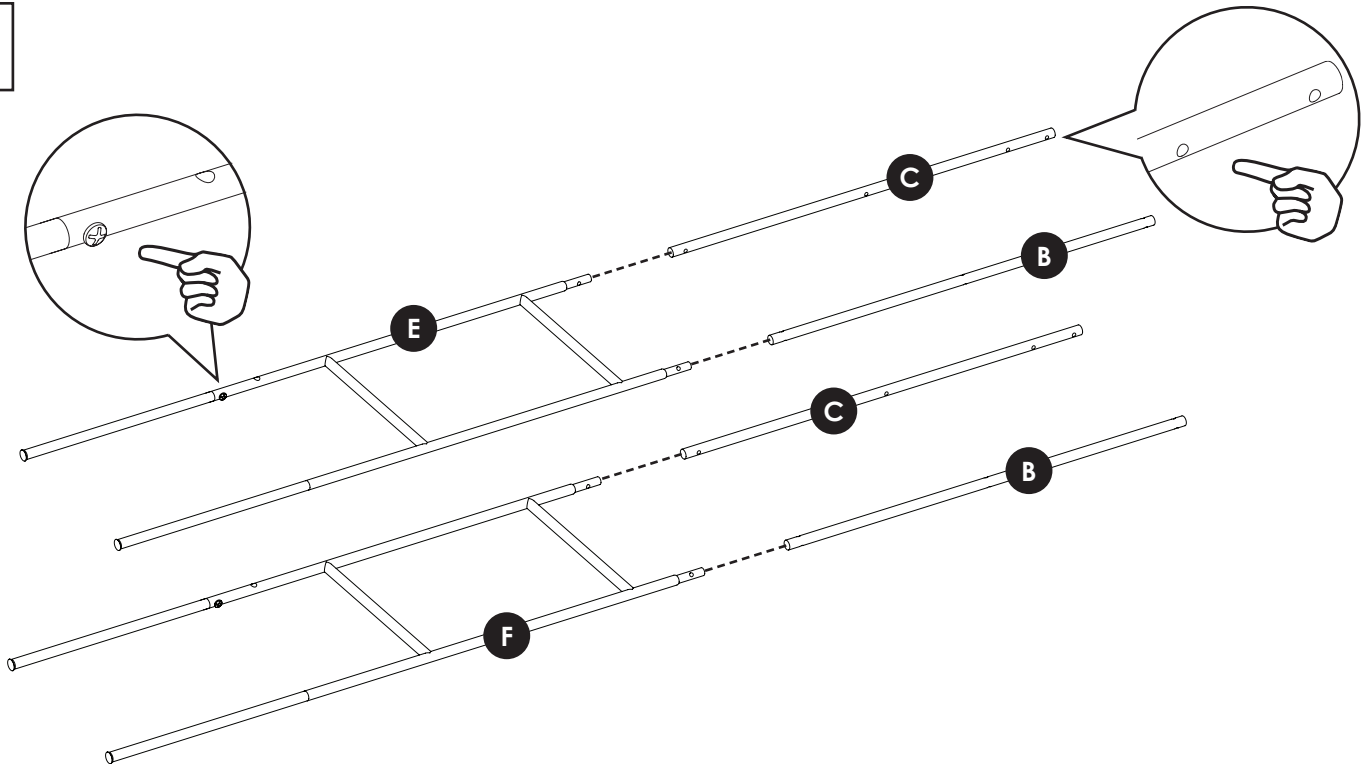




**1**



2

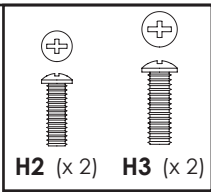



3

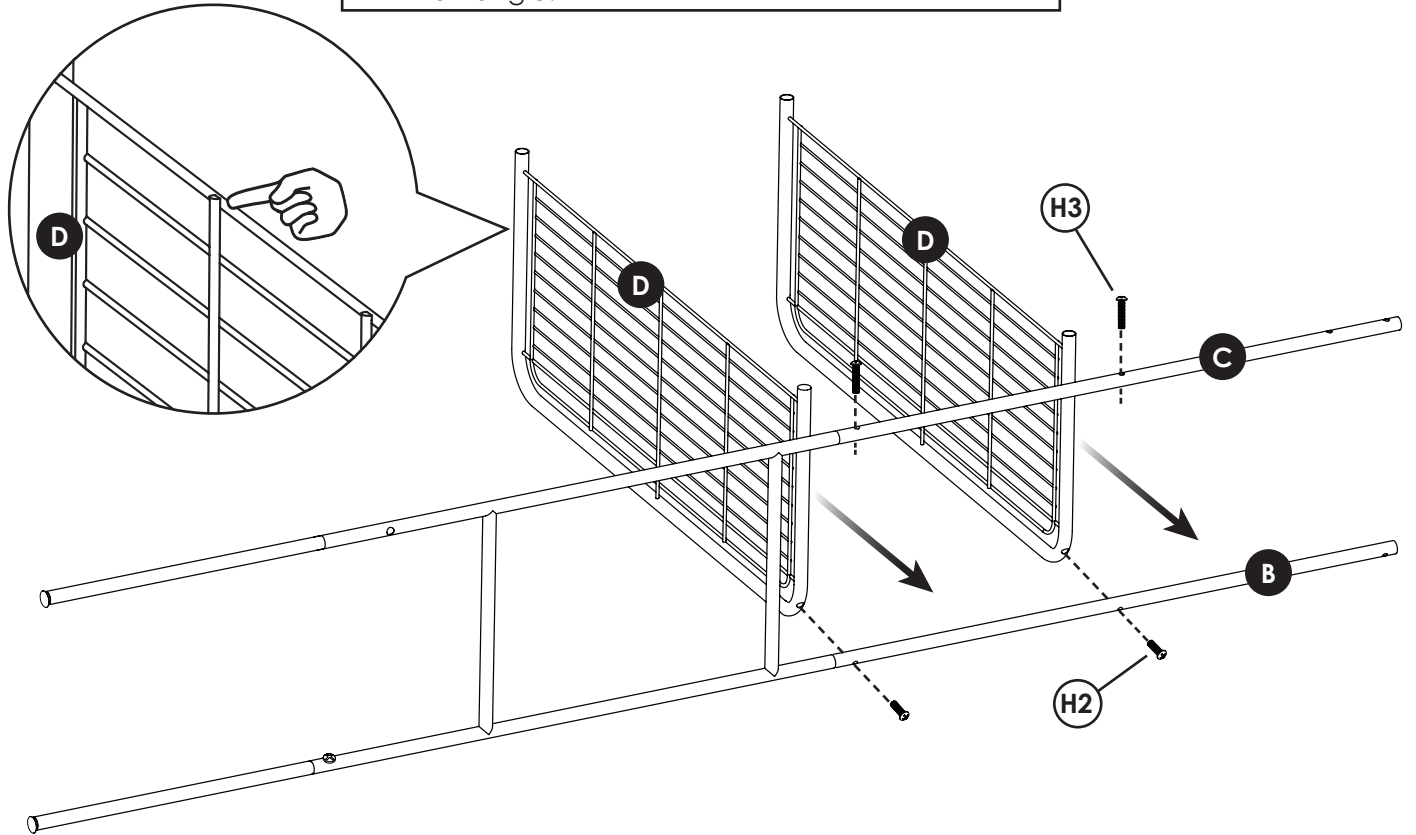
The cross wires should be on the bottom of the shelf (facing left in the image).

Los alambres o barras transversales se deben encontrar en la parte inferior de la repisa (de cara a la izquierda en la imagen).

Les barres transversales doivent se trouver en dessous de l'étagère (orientées vers la gauche sur l'image).

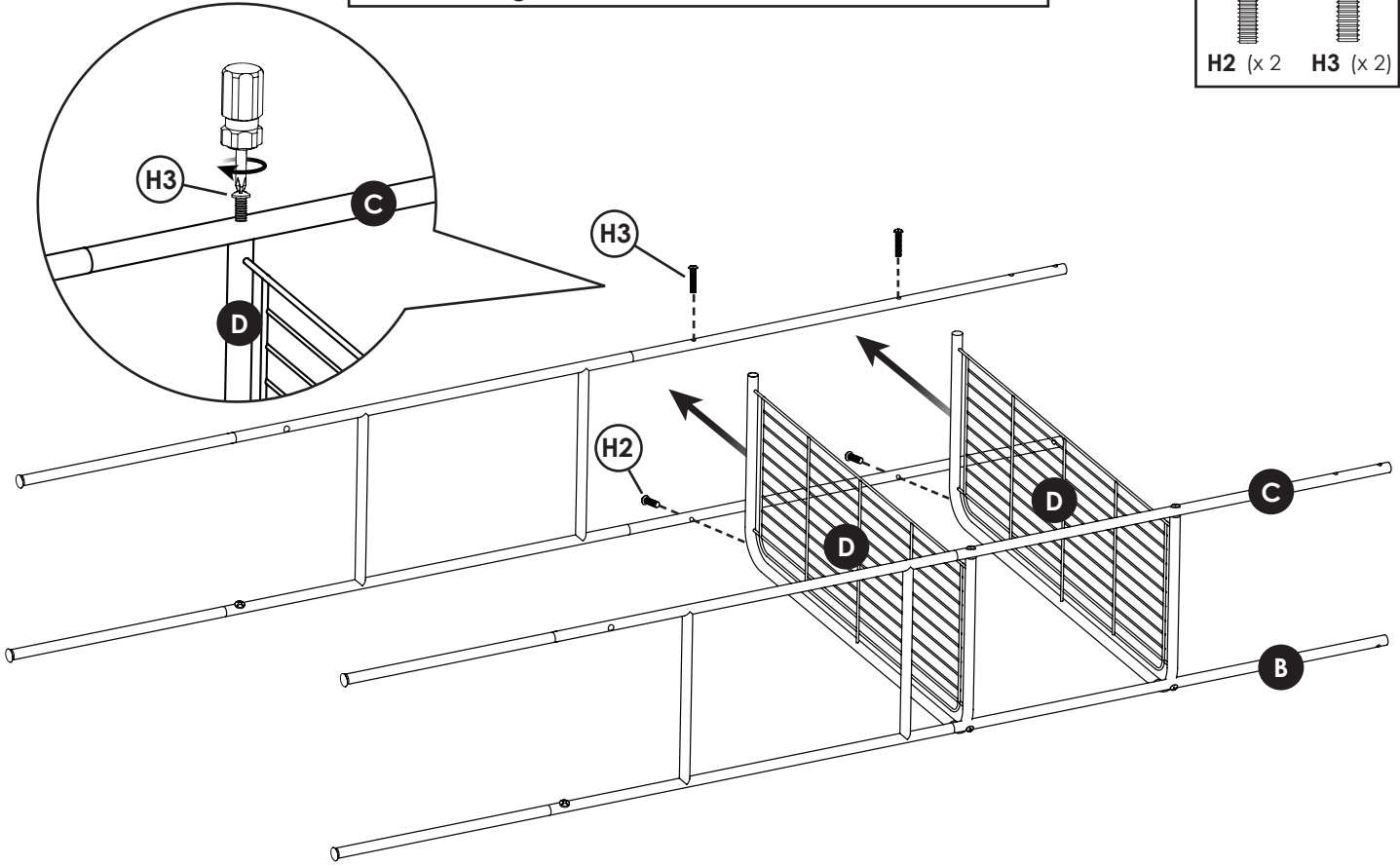
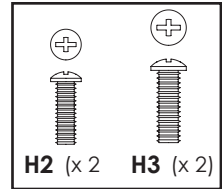


	Front screws (H2) insert at an angle.	Inserte los tornillos frontales (H2) en ángulo.	Les vis avant (H2) s'insèrent en biais.
-------------------------------------------------------------------------------------	---------------------------------------	-------------------------------------------------	-----------------------------------------

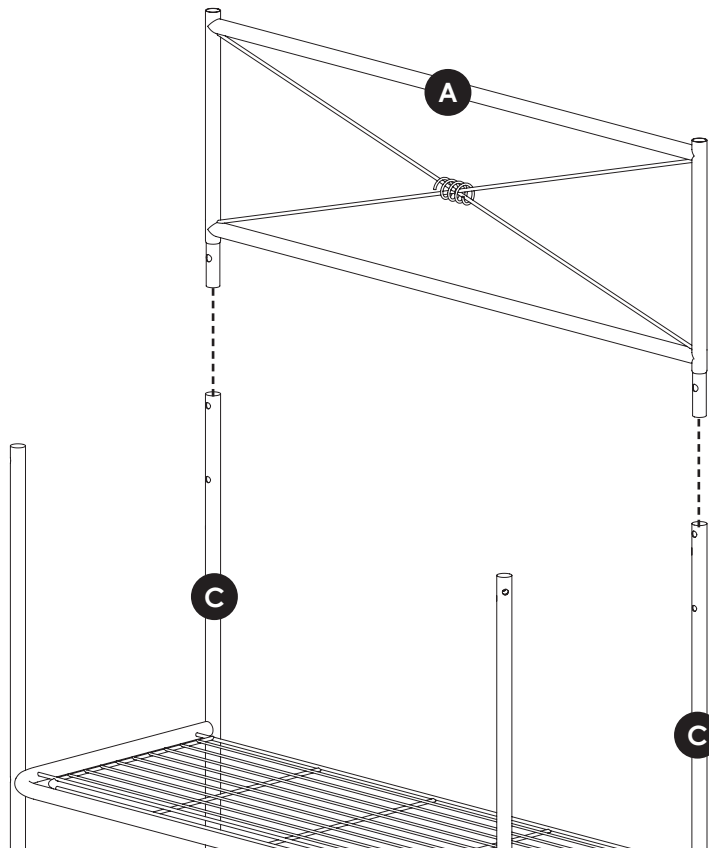


4

Front screws (H2) insert at an angle. Inserte los tornillos frontales (H2) en ángulo. Les vis avant (H2) s'insèrent en biais.

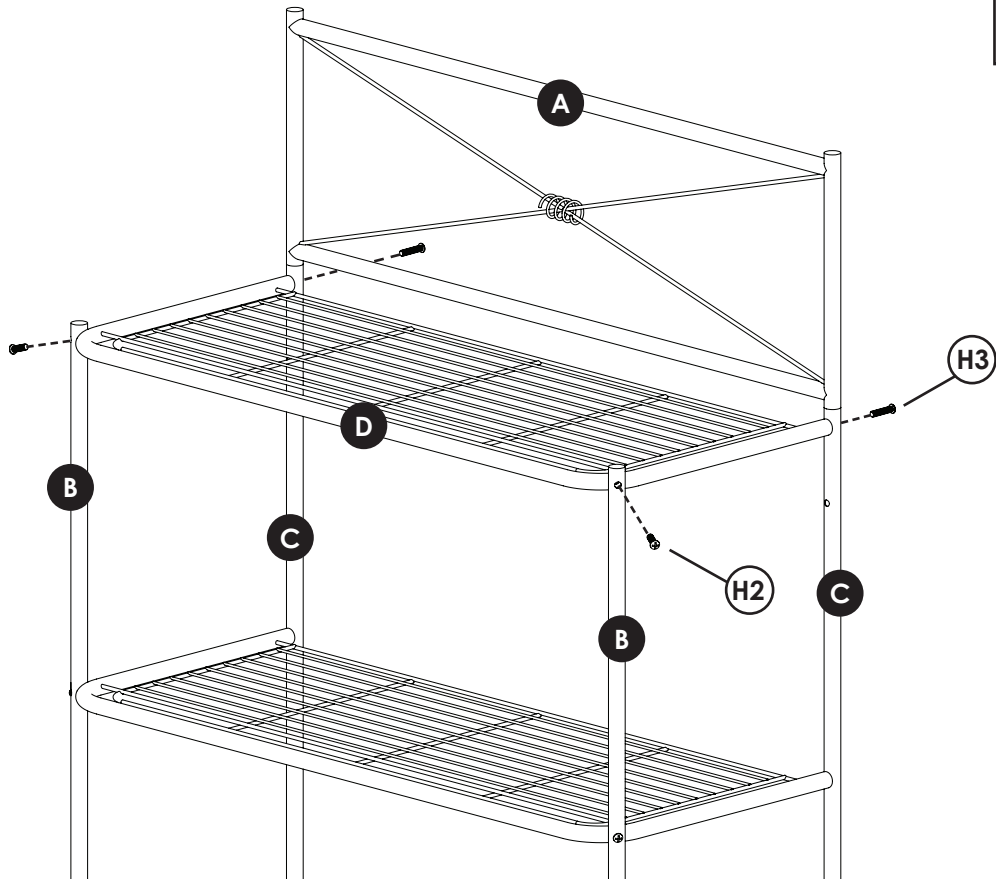
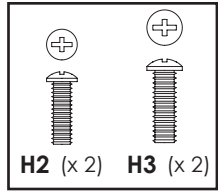


5

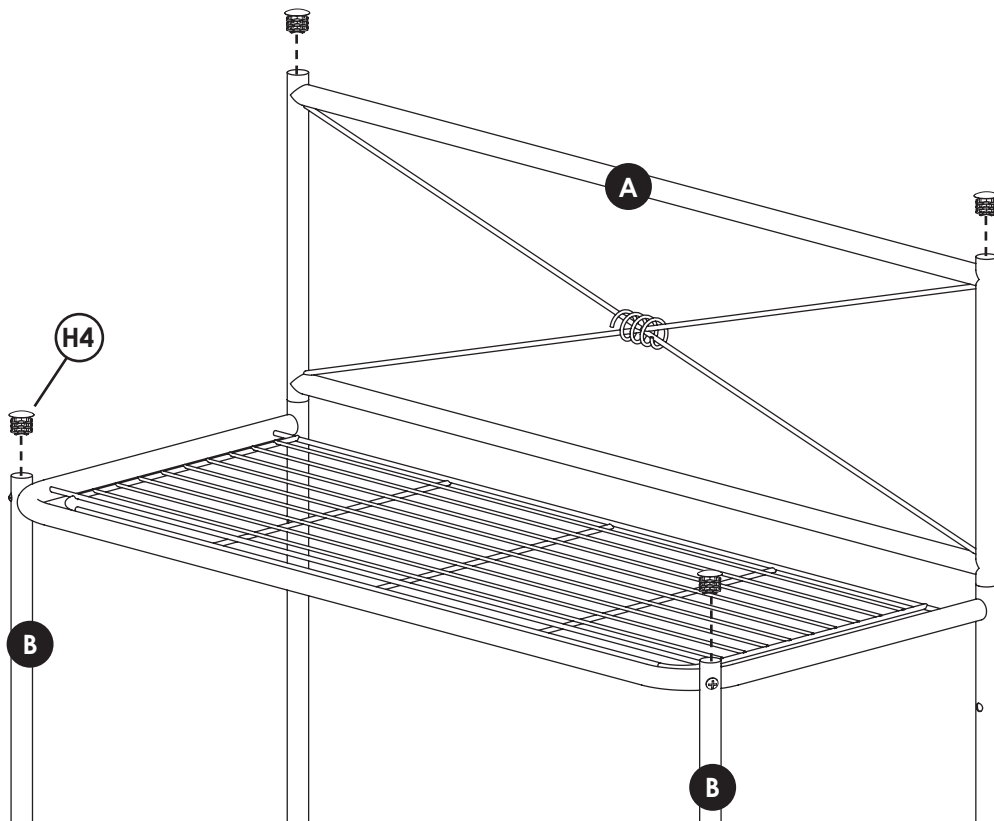
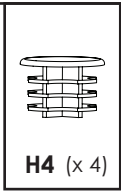


6

Front screws (H2) insert at an angle. Inserte los tornillos frontales (H2) en ángulo. Les vis avant (H2) s'insèrent en biais.



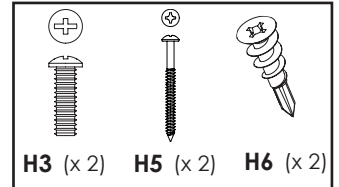
7



8



For your safety, unit must be secured to wall.  
Por su seguridad, la unidad debe sujetarse a la pared.  
Pour votre sécurité, le dispositif doit être fixé au mur.



**8a. stud mount**  
**8a. montador**  
**8a. installation dans le bois**

1/8 in. (3mm) drill bit  
una broca de 1/8 in. de pulgado (3mm)  
une mèche de 3 mm (1/8)

**8a. drywall mount**  
**8a. montaje en drywall**  
**8a. installation dans du placoplâtre**

ScREW wall anchors (H6) into the wall.  
Tornillo las anclas de pared (H6) en la pared.  
Vis les chevilles murales (H6) dans le mur.

OR  
O  
OU

