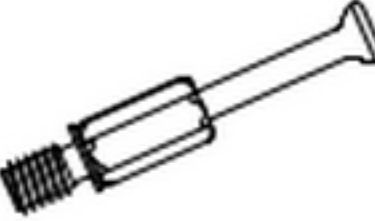

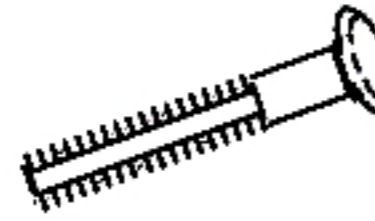





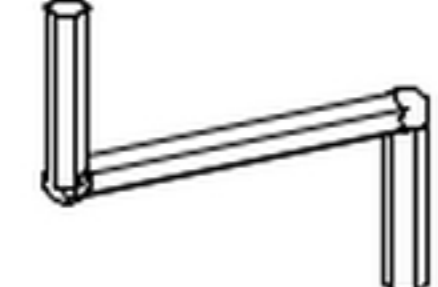



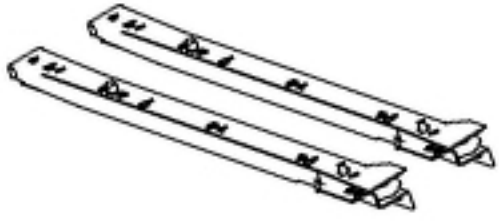





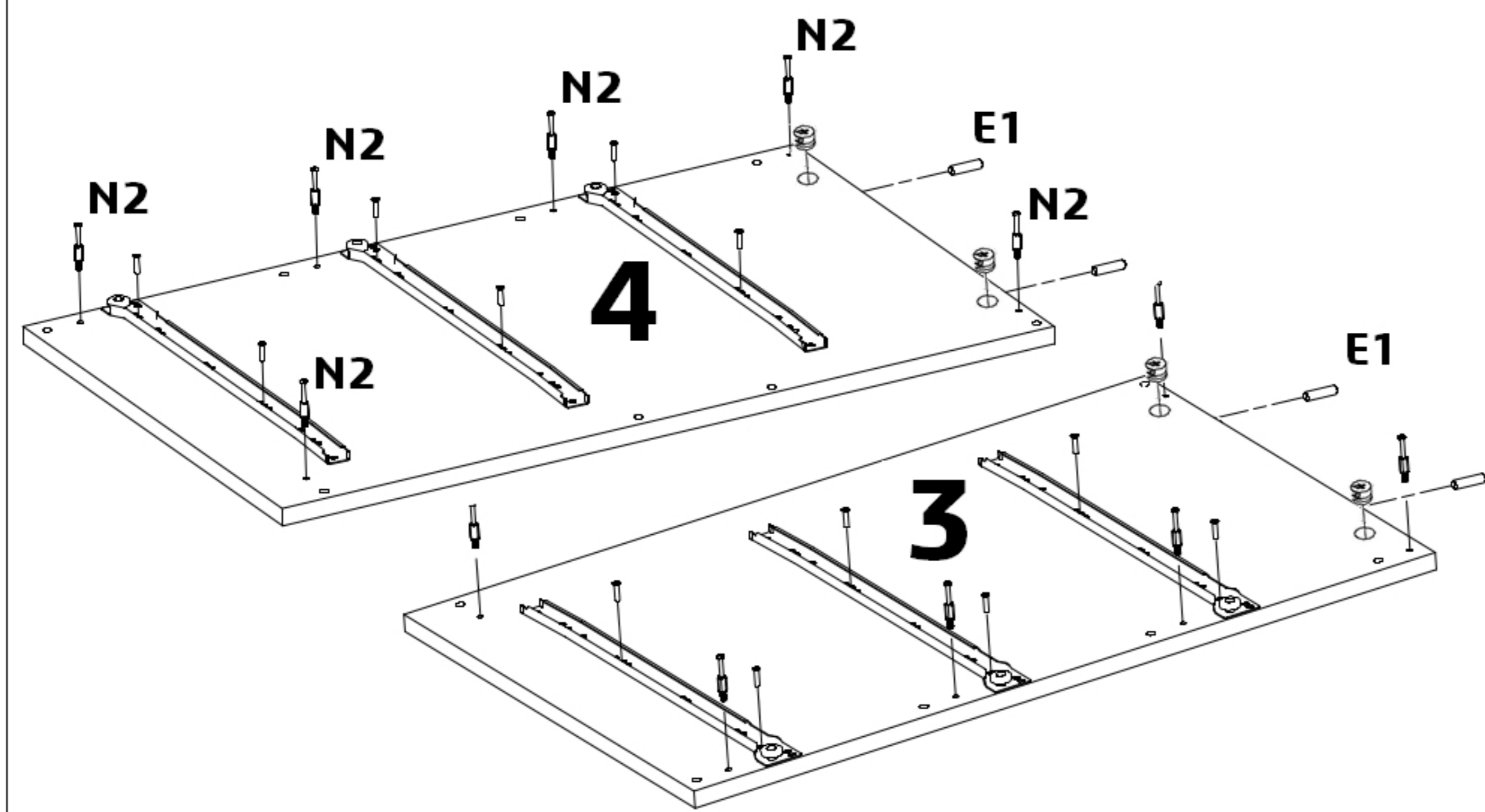
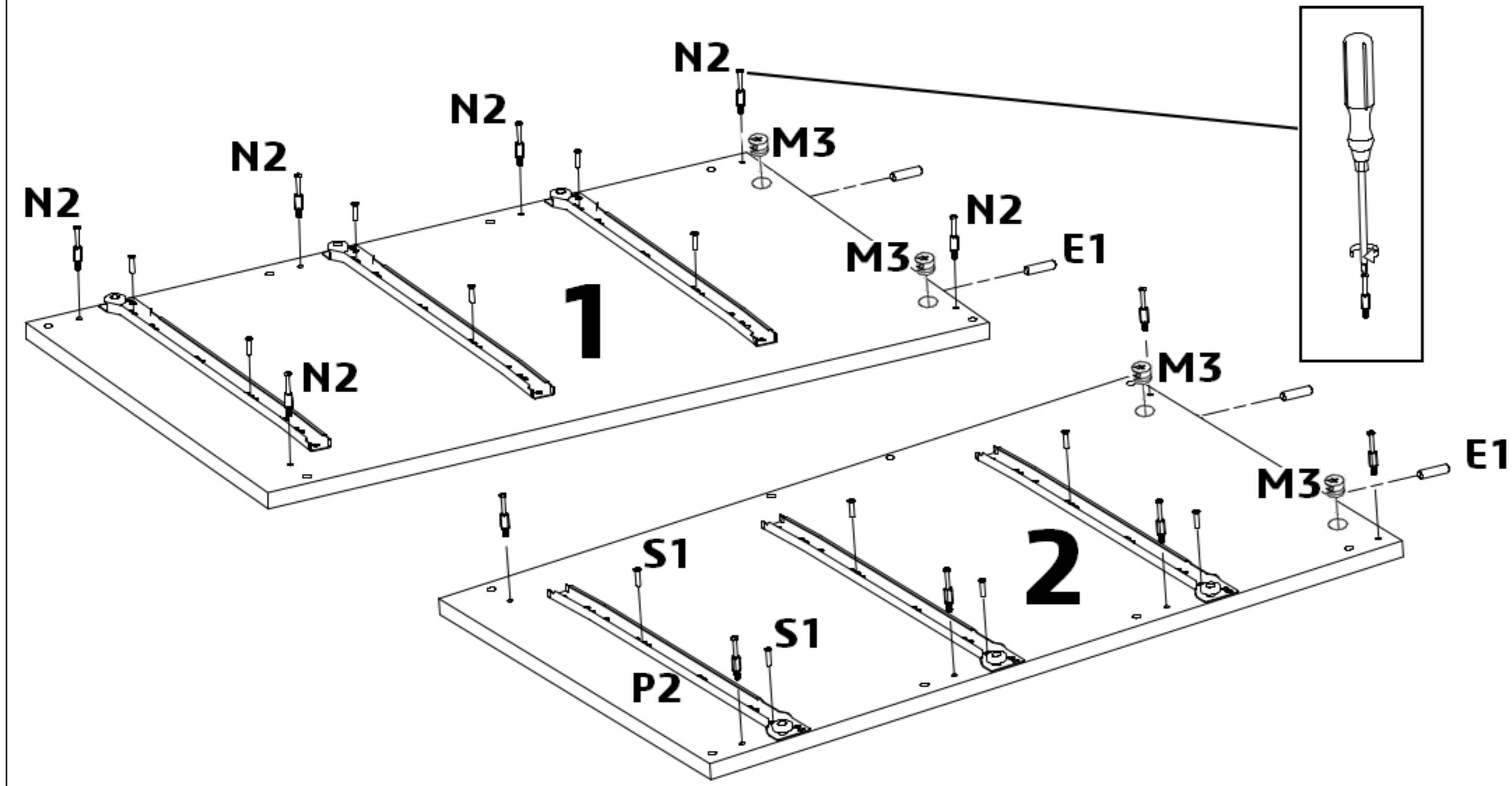




N2  20,3 x 44	M3  x 44	E4  x 24	F2  x 4	S1  3,5x16 x 28	E1  8x30 x 56
T1  x 8	Z2  x 100	K1  x 1	S15  6x8 x 28	M2  x 12	P2  L=400 x 6
					P3  L=300 x 1

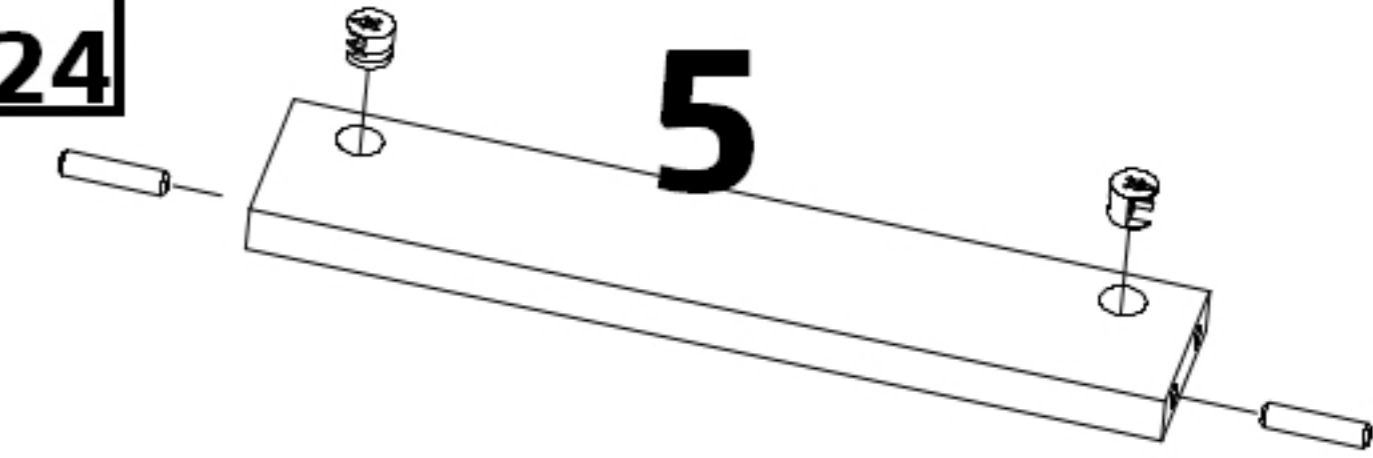
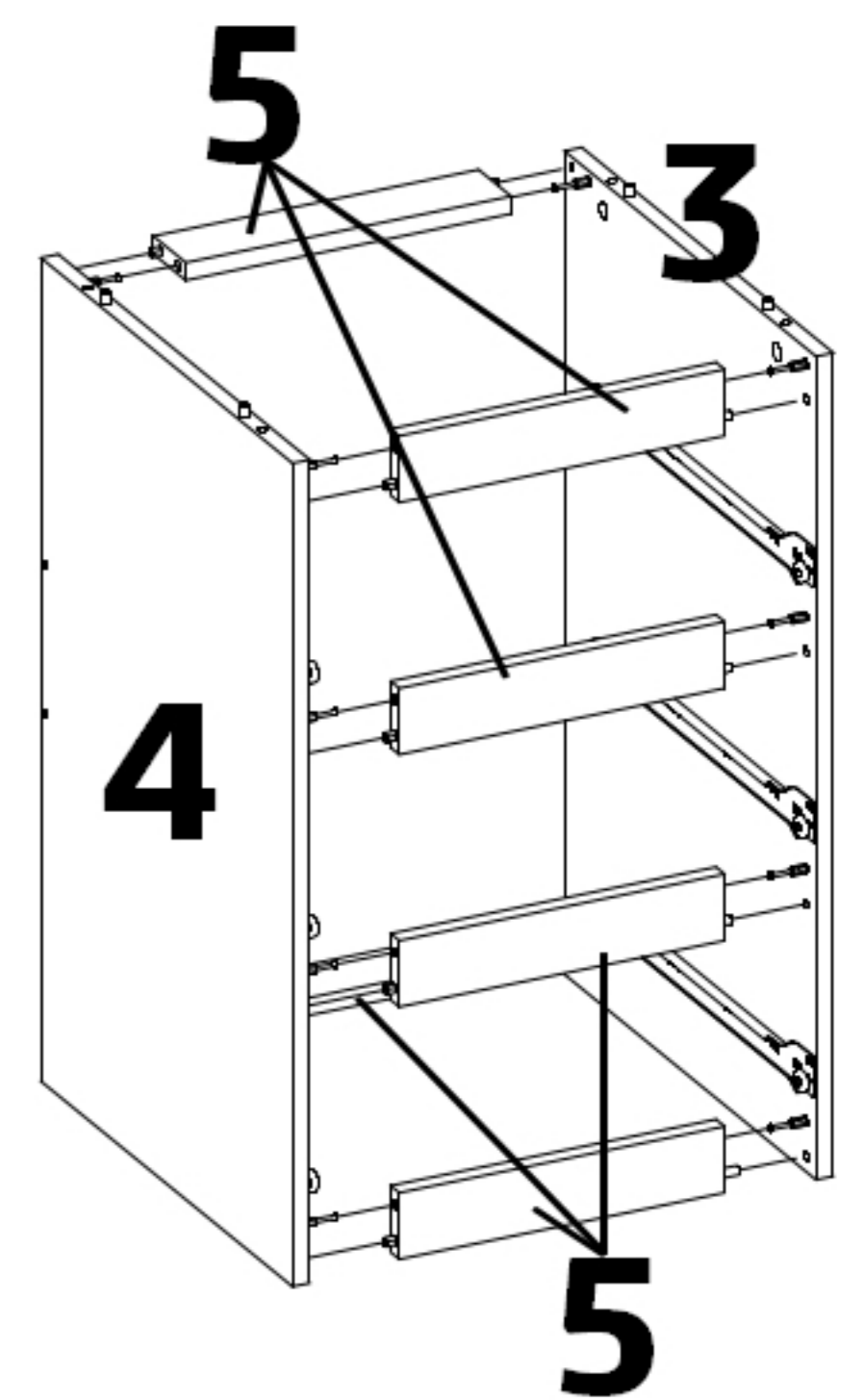
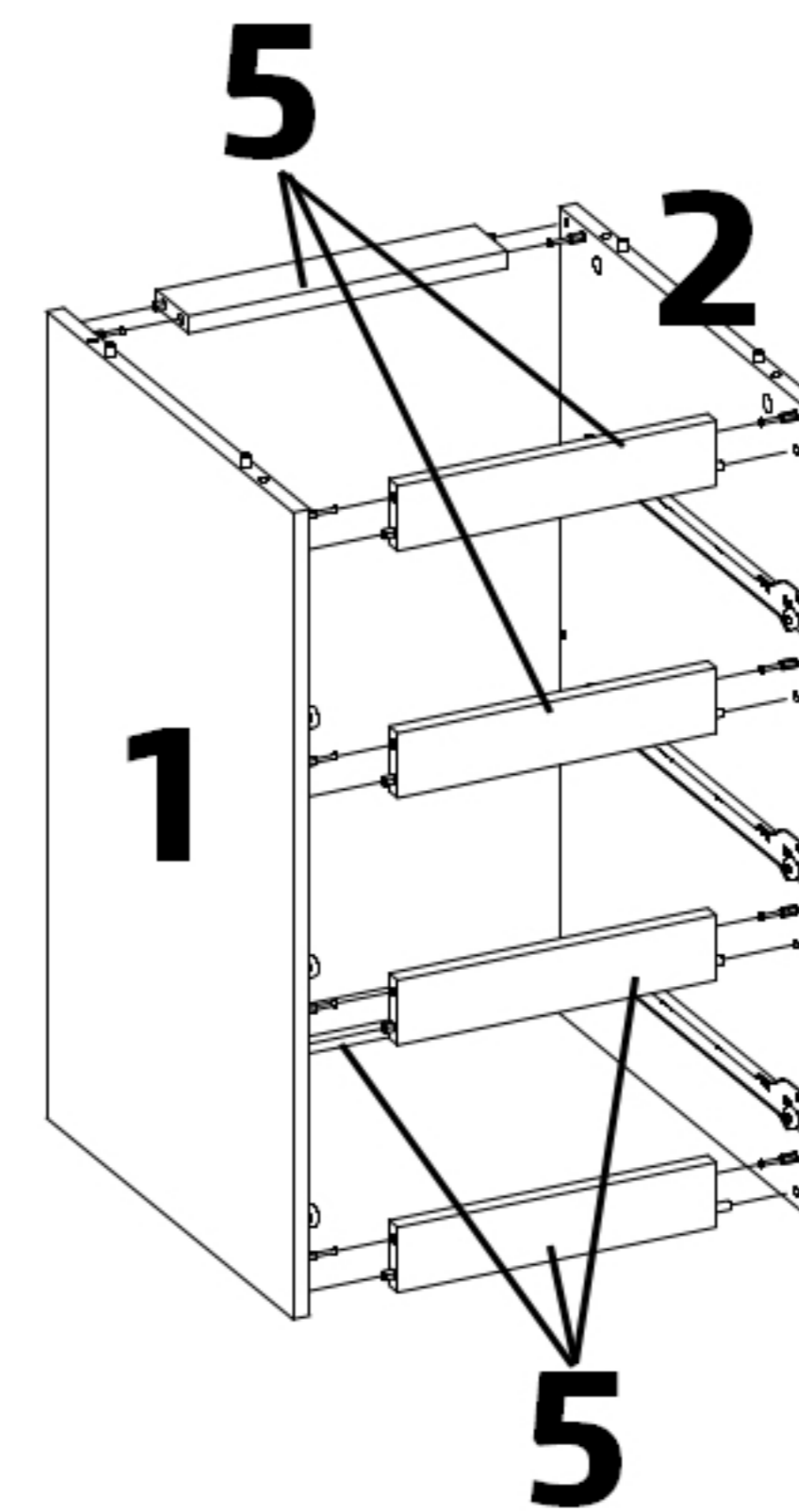
1	x 1
2	x 1
3	x 1
4	x 1
5	x 12
6	x 1
7	x 1
8	x 12
9	x 6
10	x 6
11	x 6
12	x 2
13	x 1

1

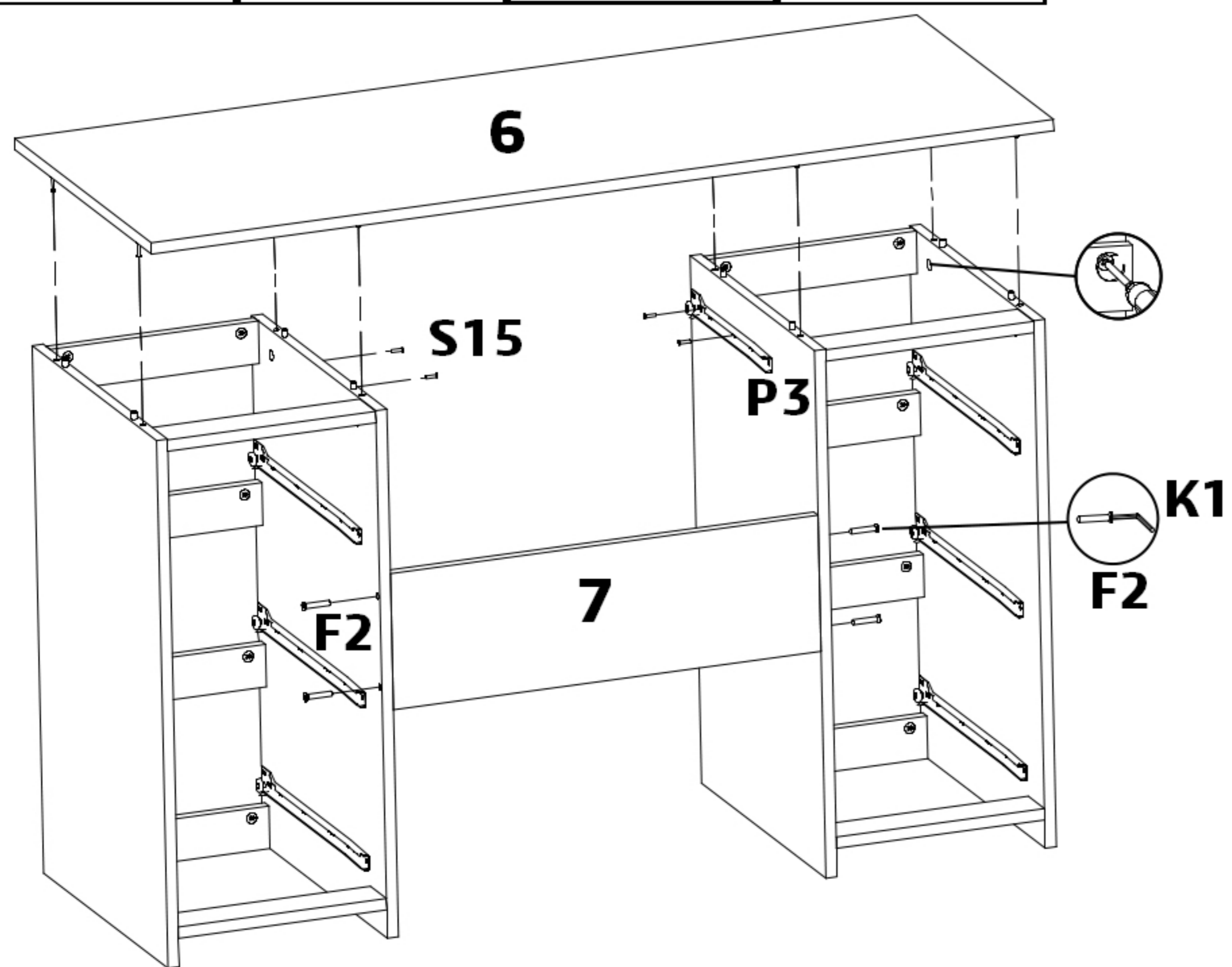
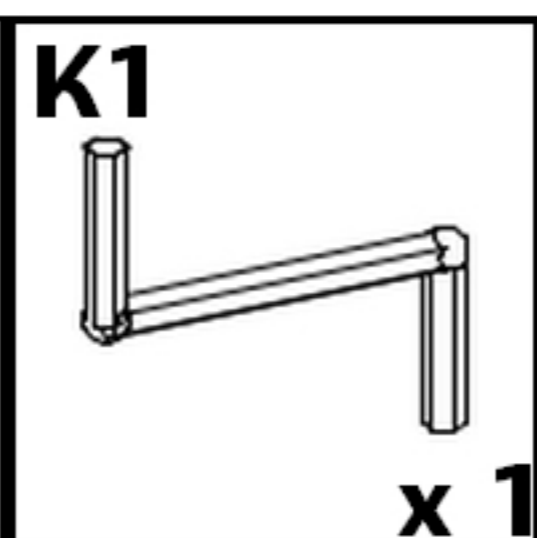
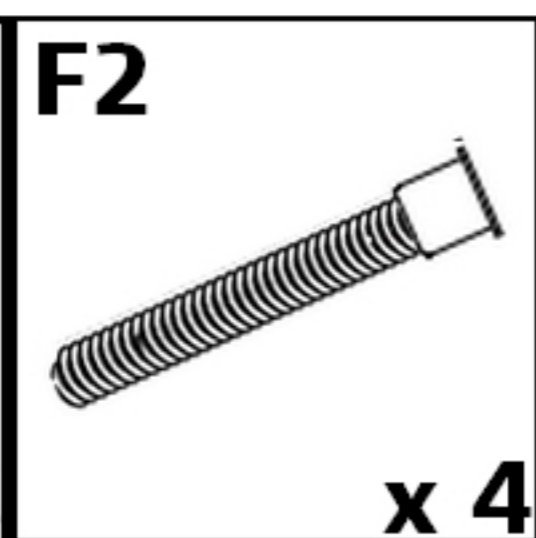
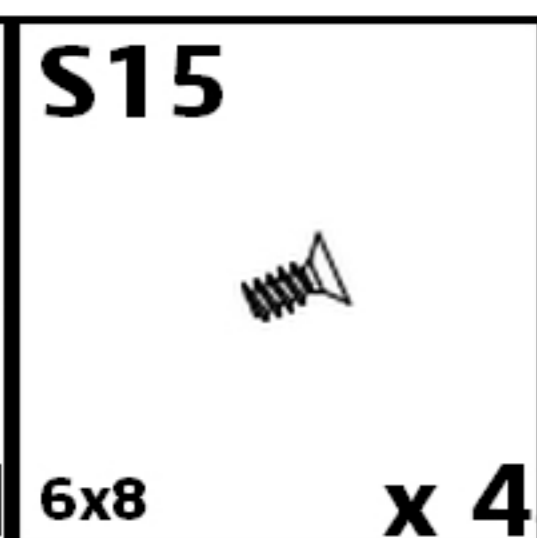
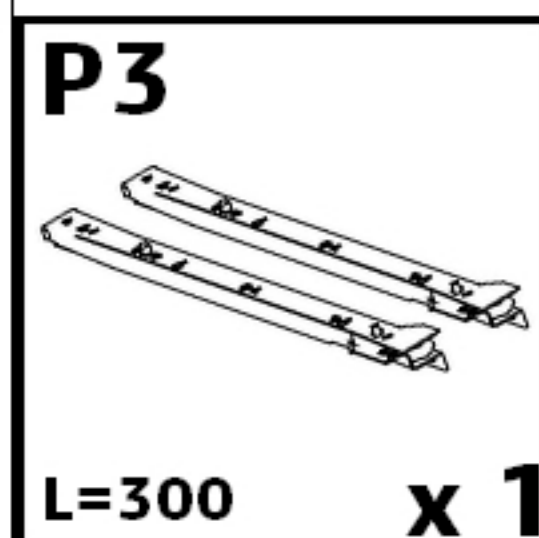
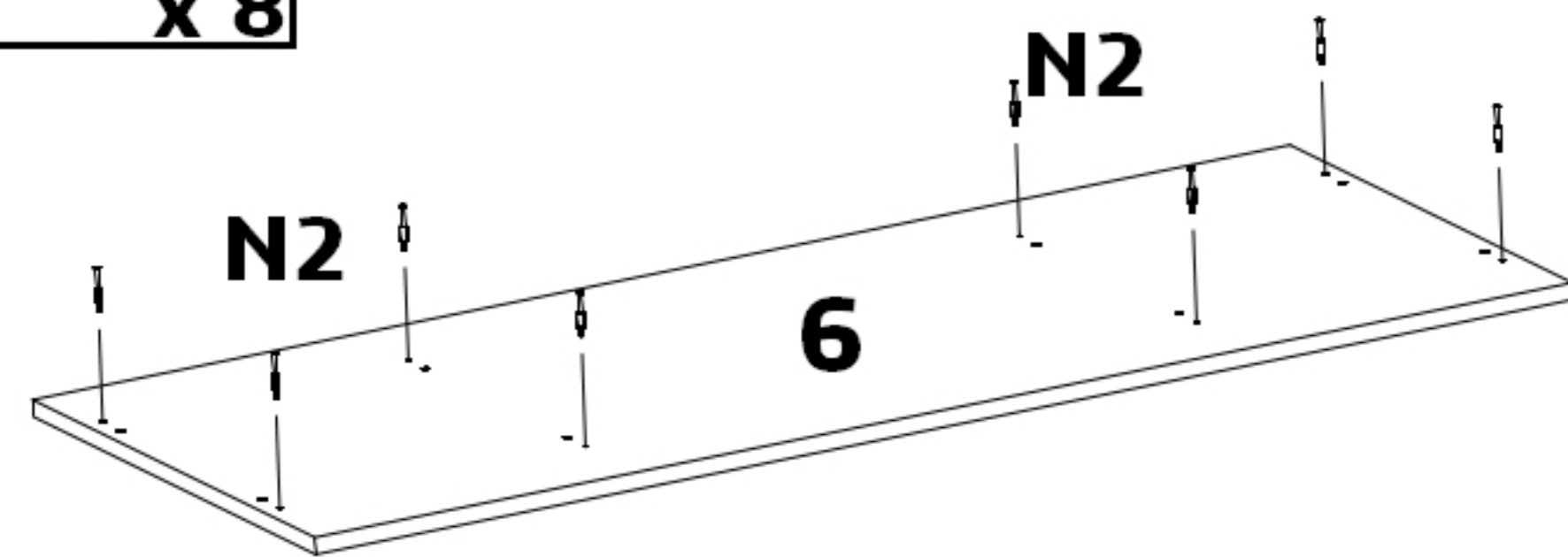
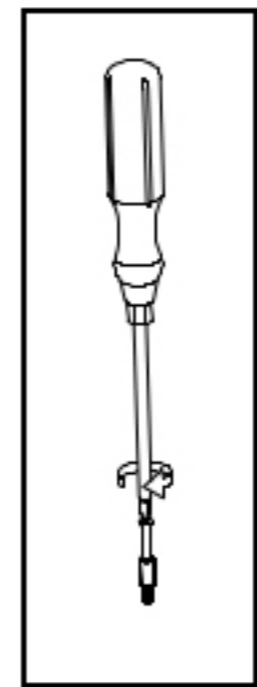
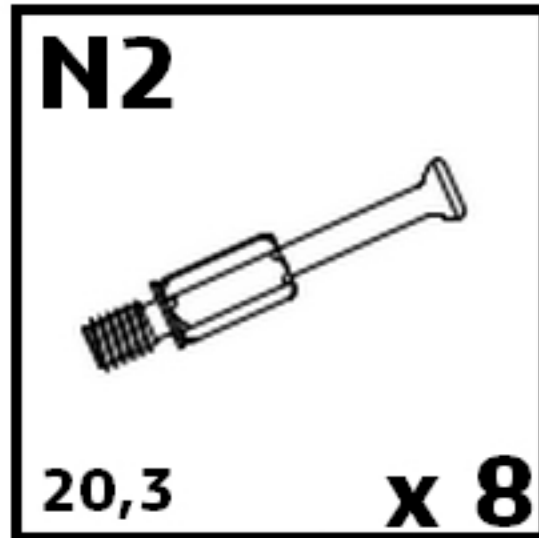
N2 	E1 	P2 	S15 	M3 
20,3 x 24	8x30 x 8	L=400 x 6	6x8 x 24	x 8

**2**

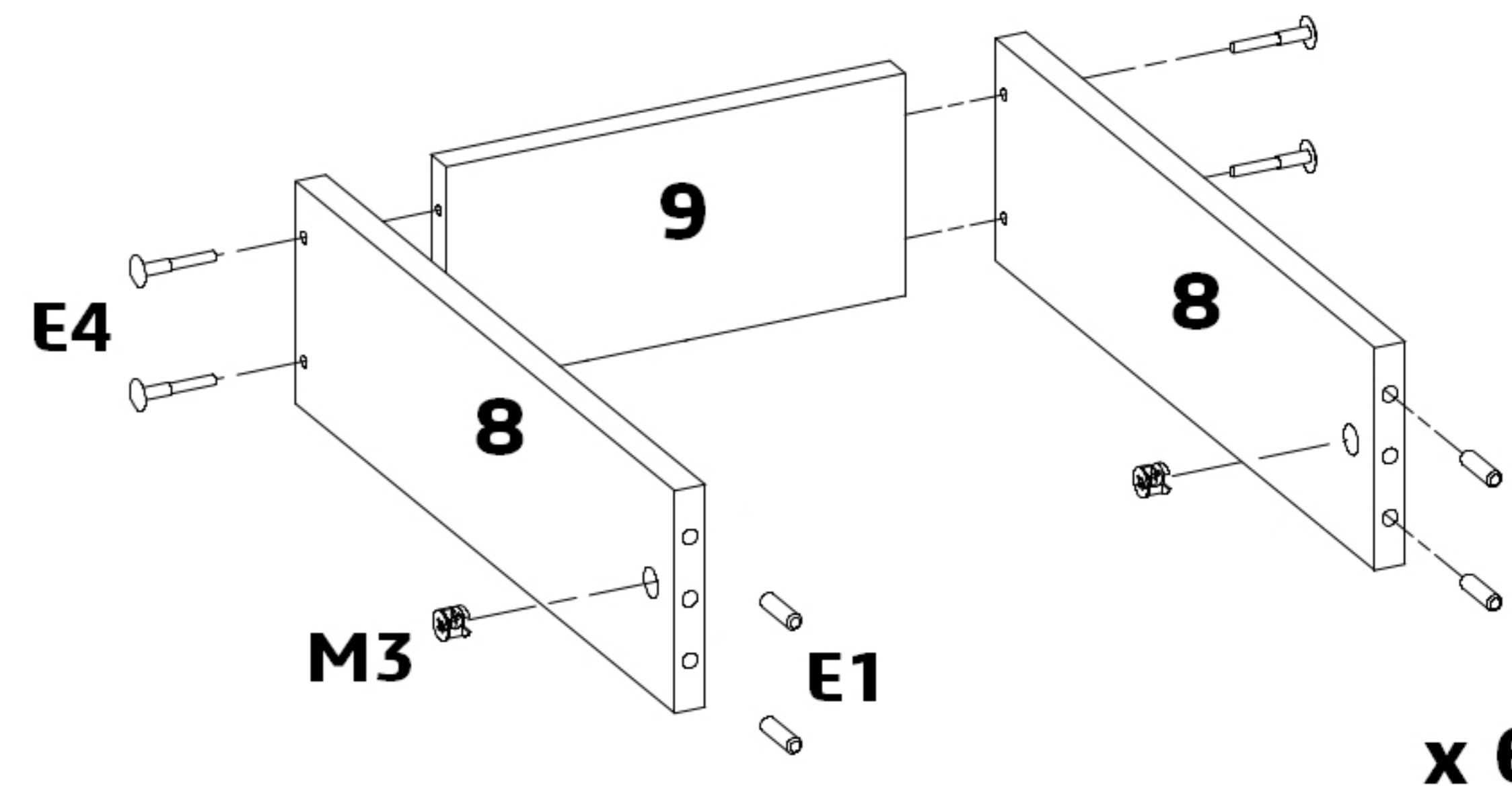
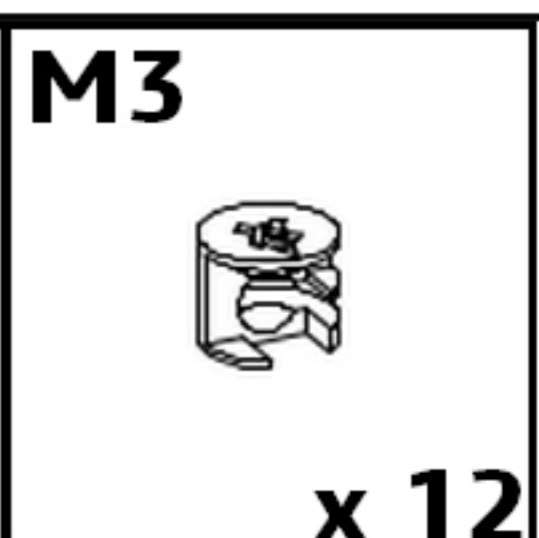
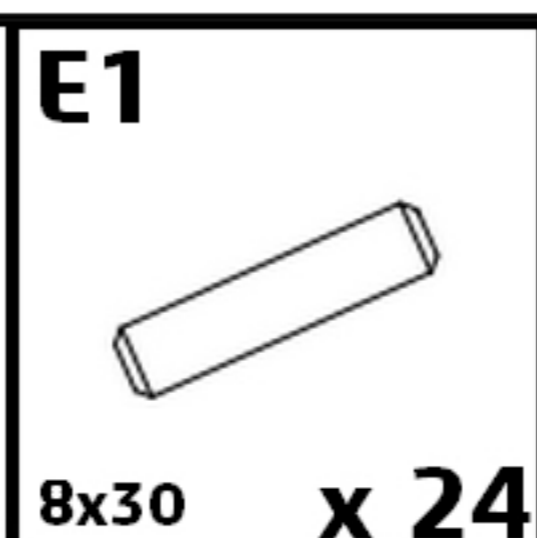
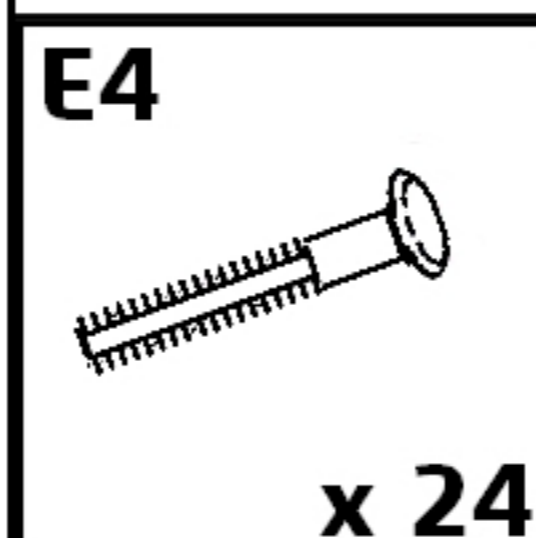
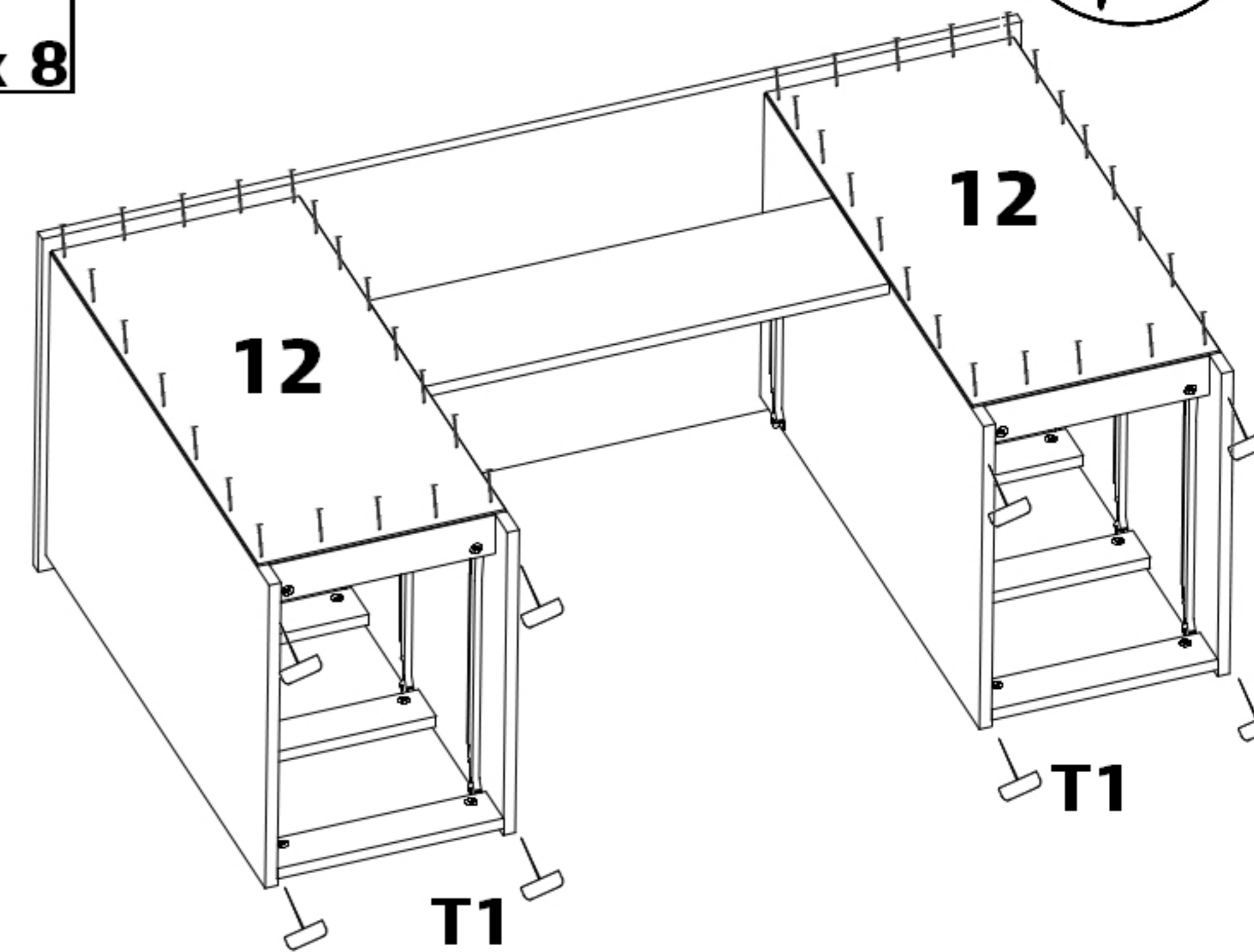
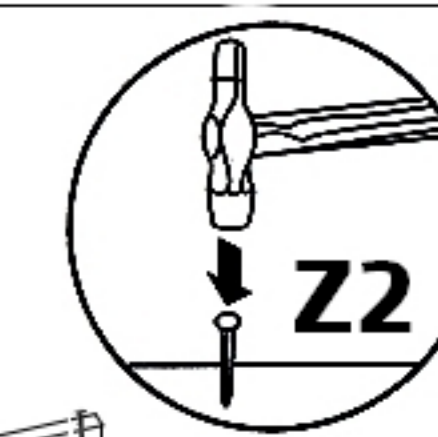
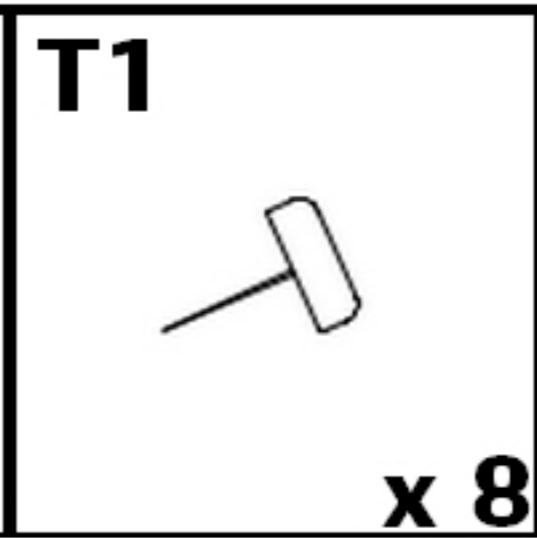
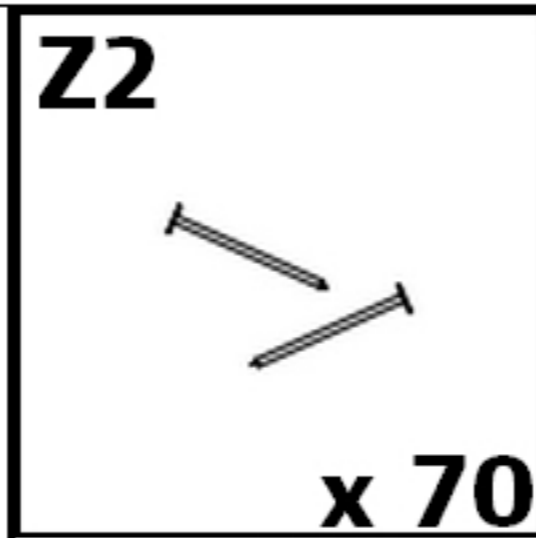
M3 	E1 
x 24	8x30 x 24

**x 12**






3

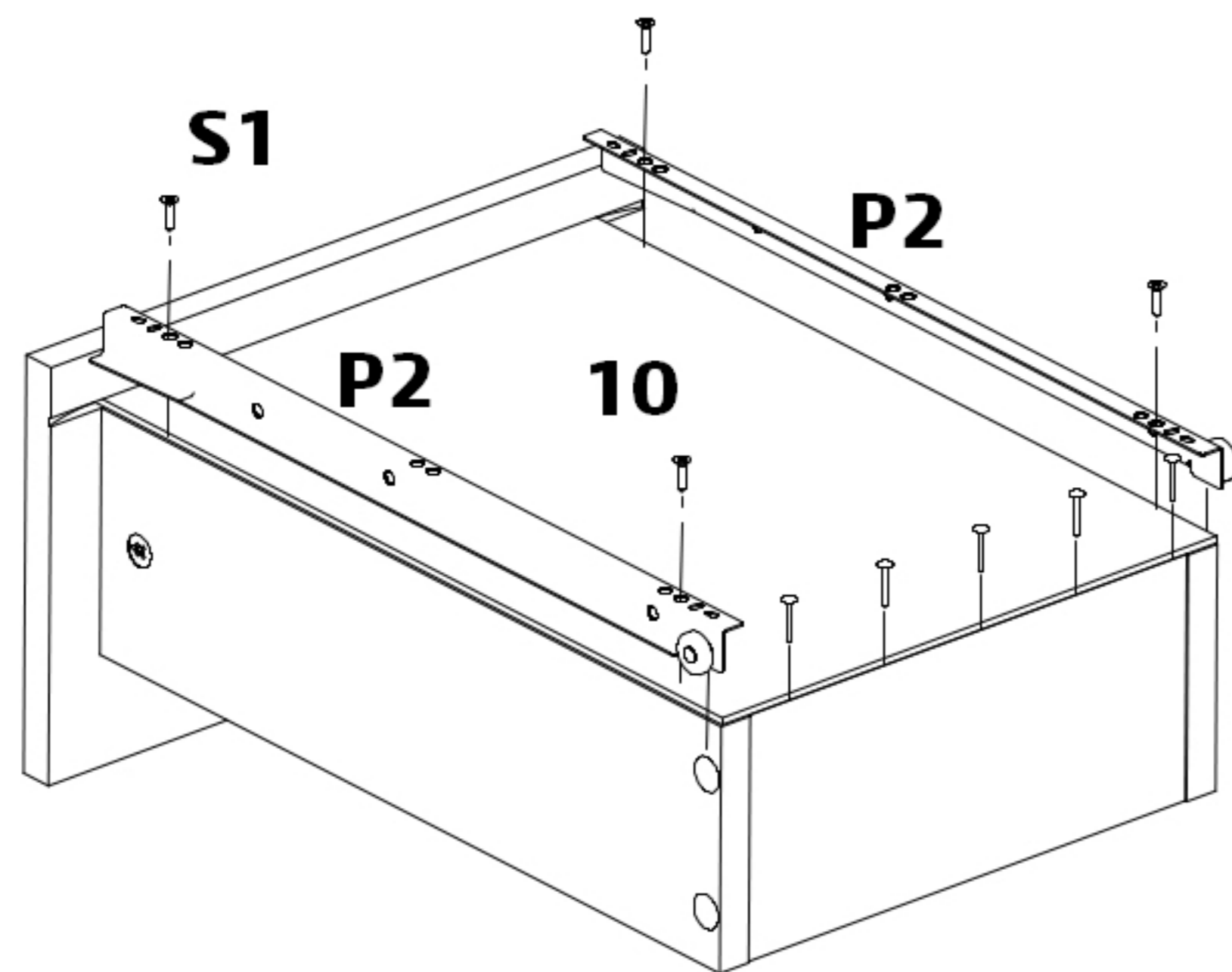
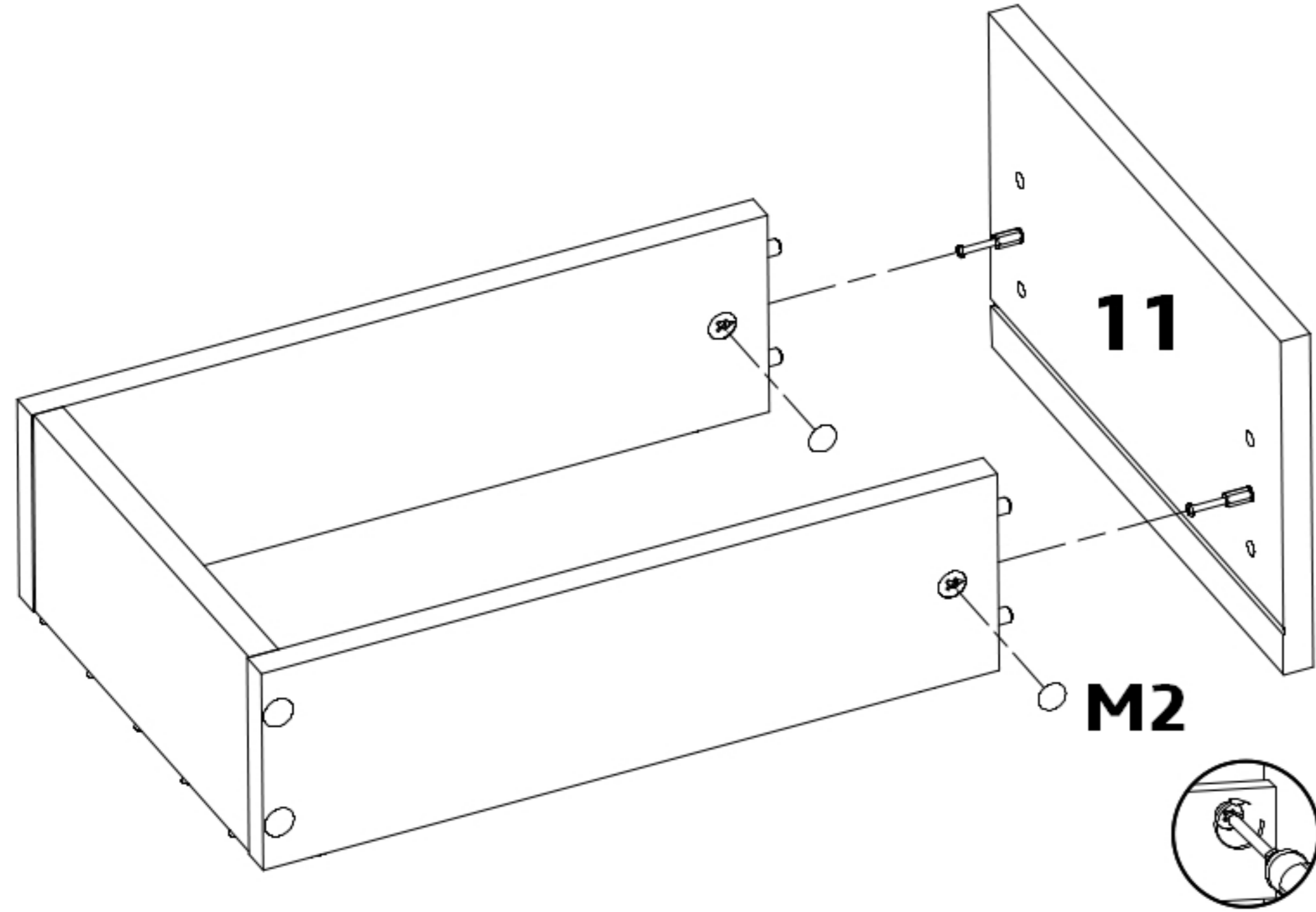
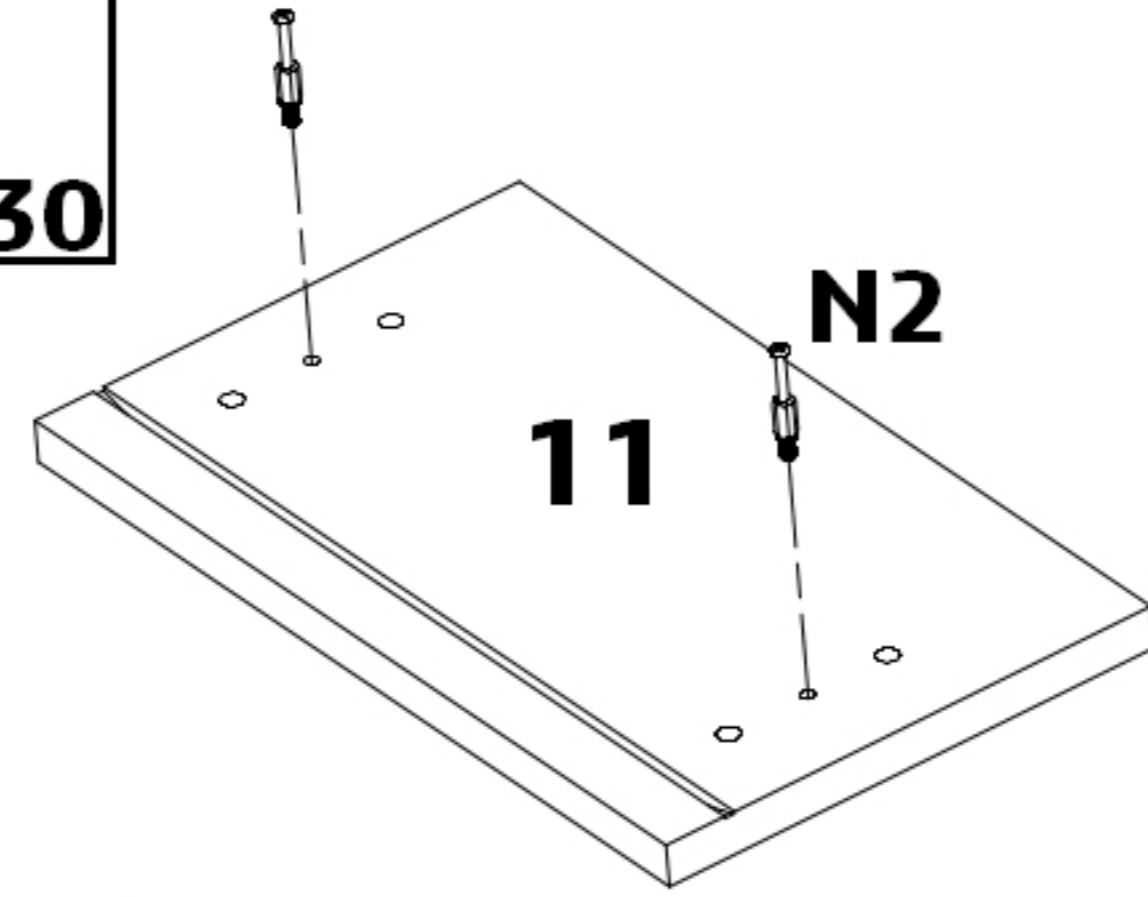


4





5

P2  L=400 x 6	S1  3,5x16 x 24	Z2  x 30
N2  20,3 x 12	M2  x 12	



6

P3  L=300 x 1	S1  3,5x16 x 4
---	--

