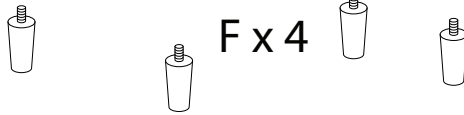
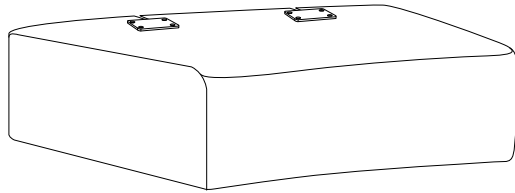

		<b>2</b>

E

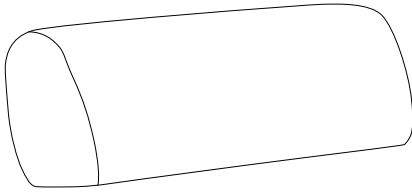


B

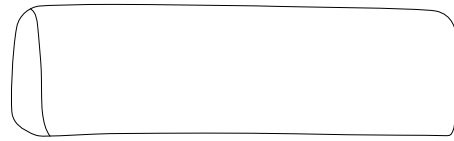


F x 4

D

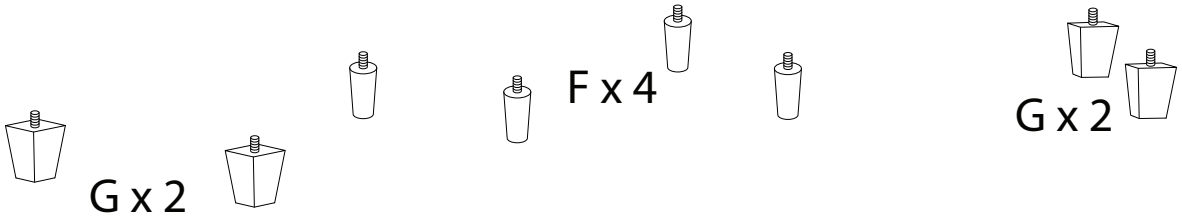
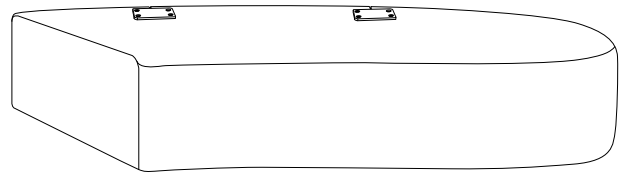
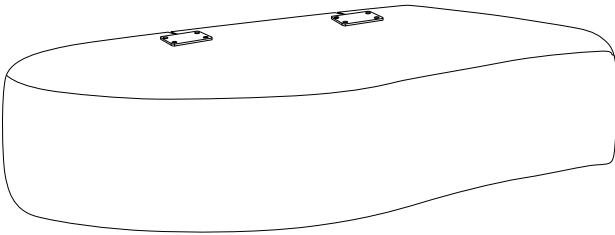


D



C

A

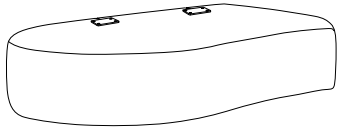


G x 2

F x 4

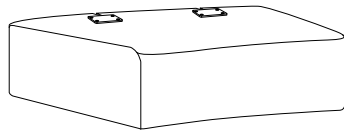
G x 2

A



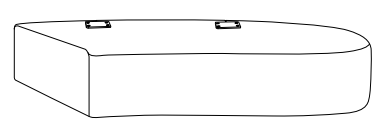
x 1

B



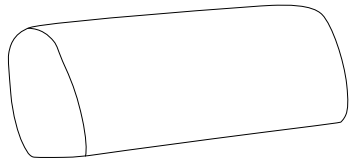
x 1

C



x 1

D



x 2

E



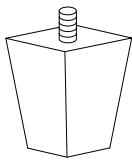
x 1

F



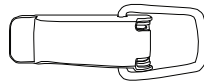
x 8

G



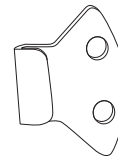
x 4

H



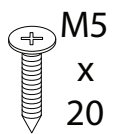
x 4

I



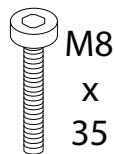
x 4

J



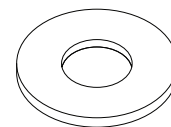
x 16

K



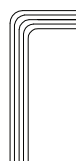
x 24

L



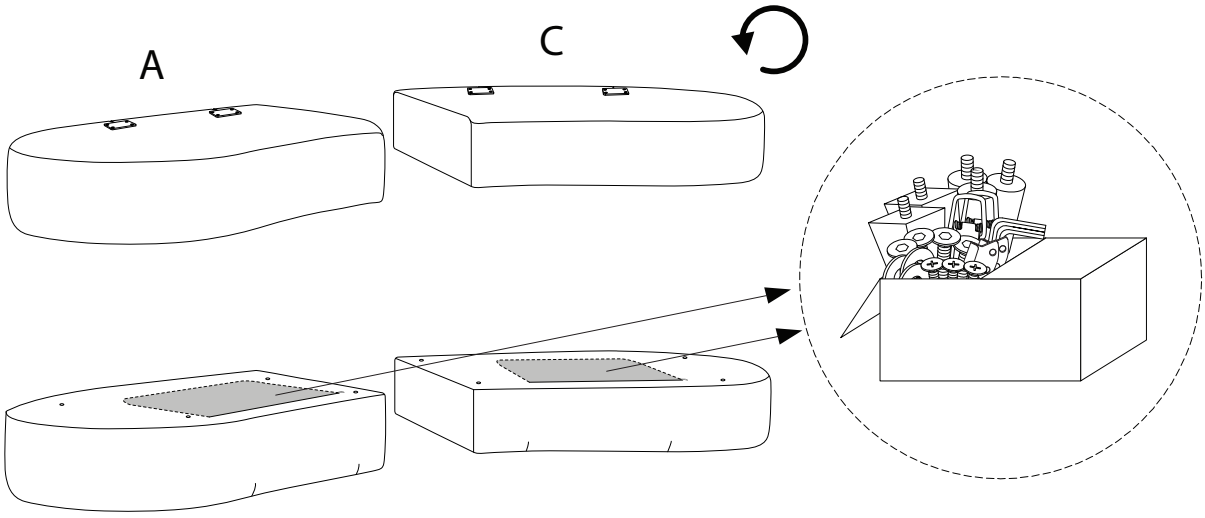
x 24

M


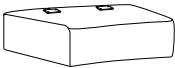
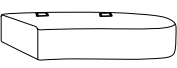

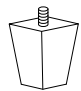


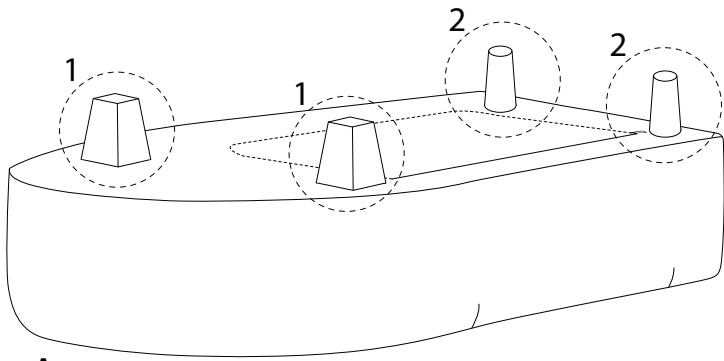
x 1

!

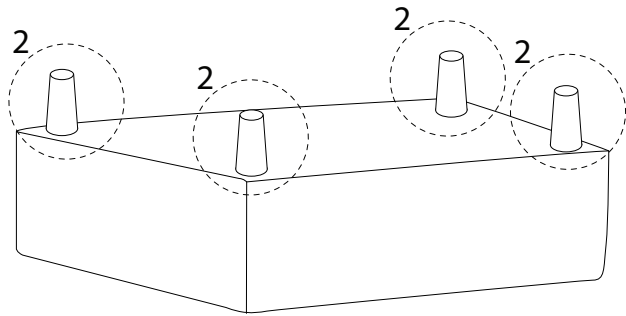


1

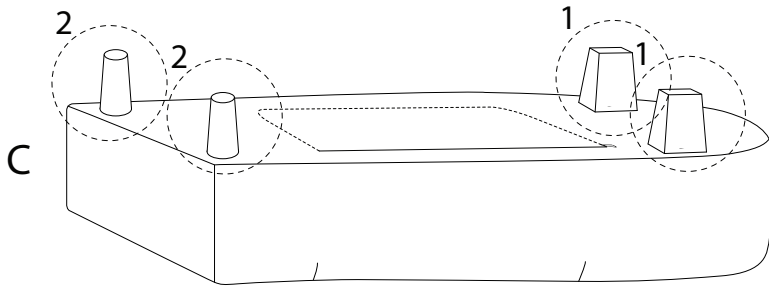
<b>A</b>  x 1	<b>B</b>  x 1	<b>C</b>  x 1	<b>F</b>  x 8	<b>G</b>  x 4
--	--	--	--	--



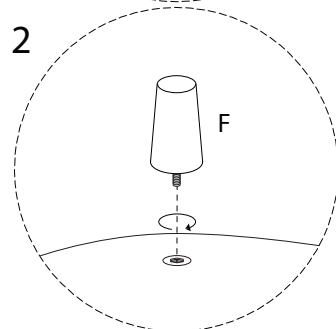
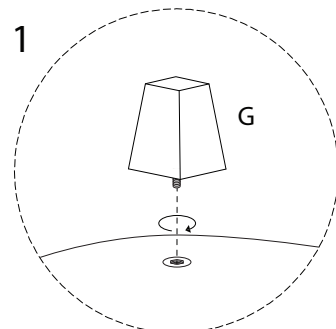
A



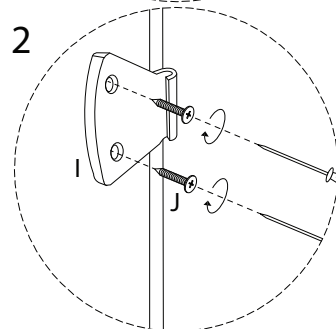
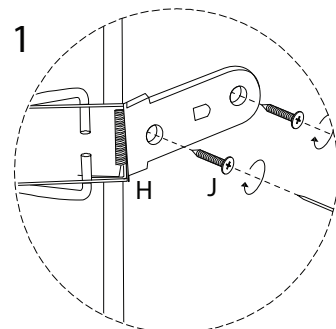
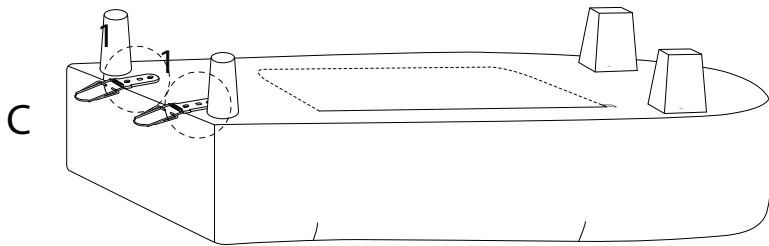
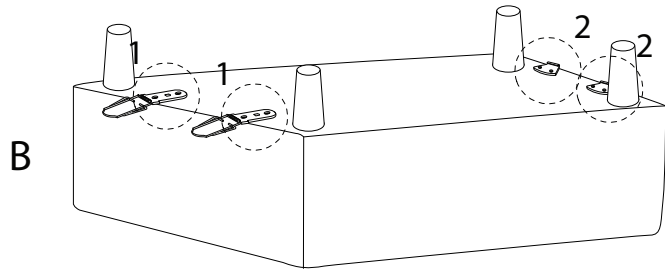
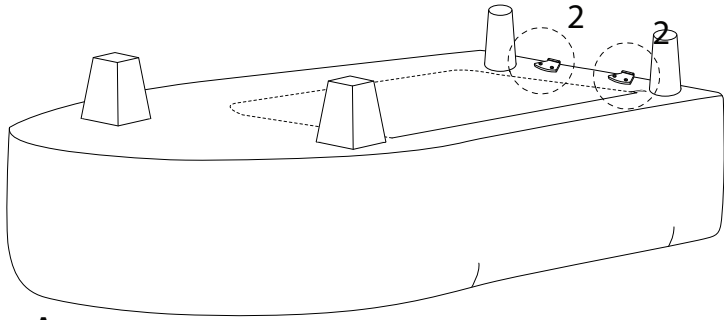
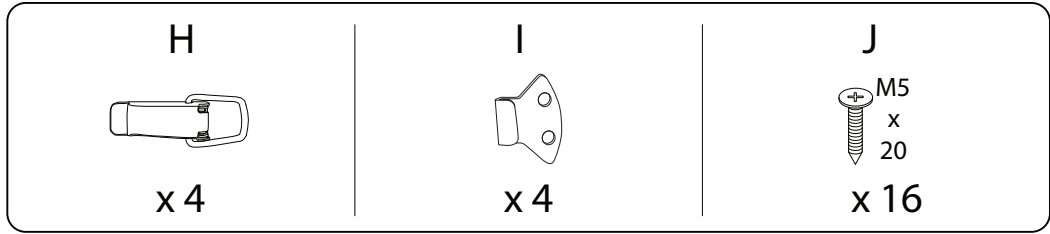
B



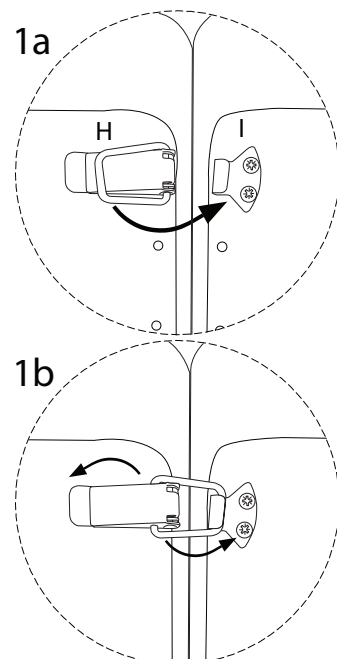
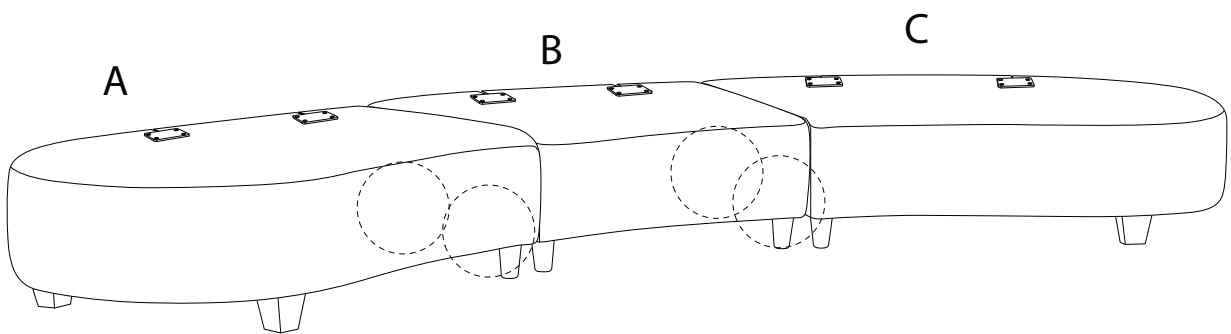
C



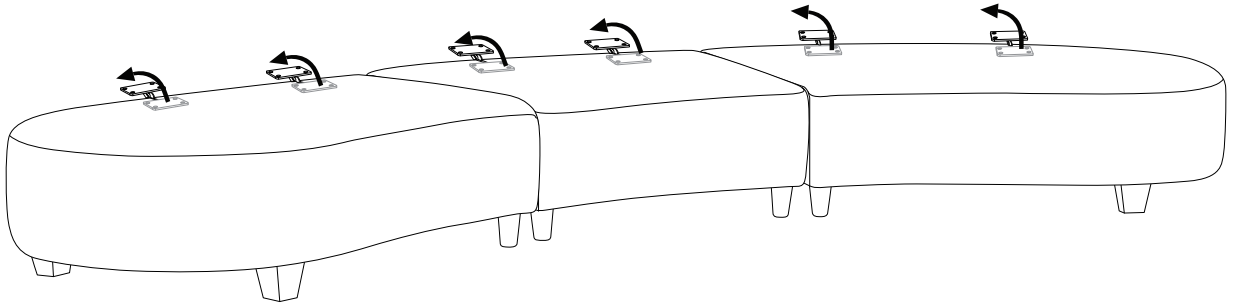
2



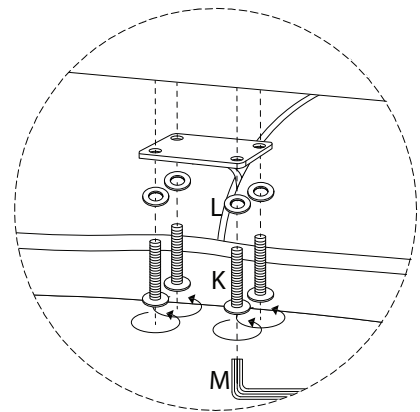
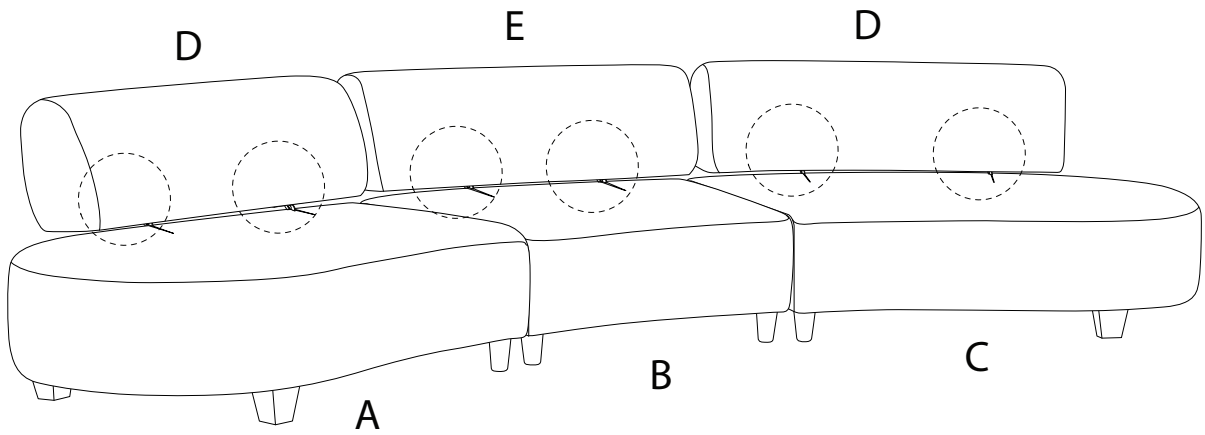
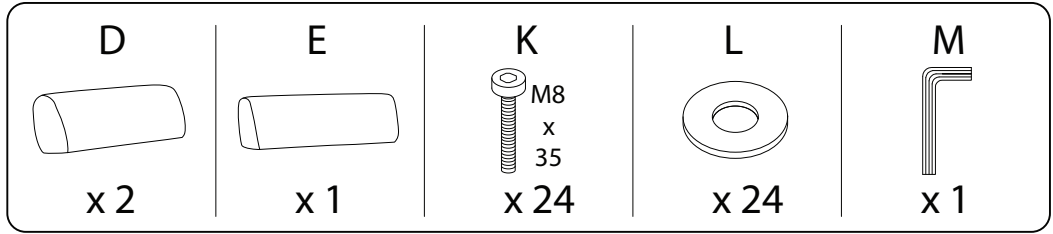
3



!



4



!

