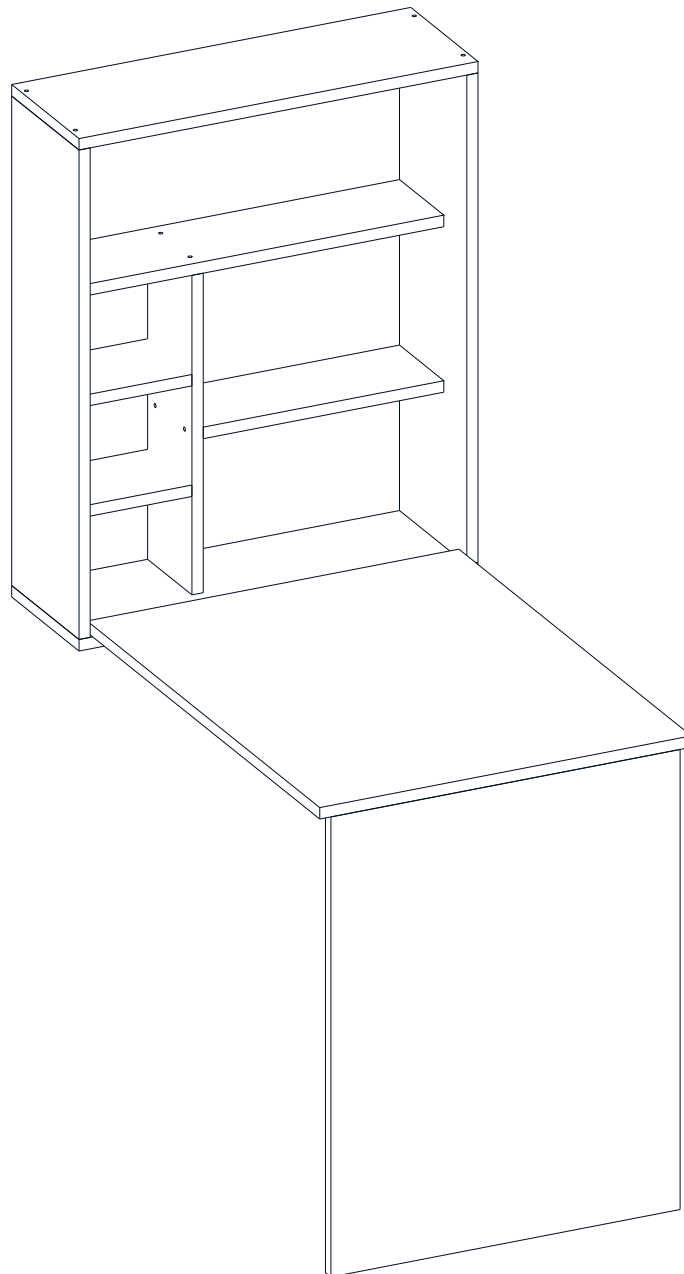
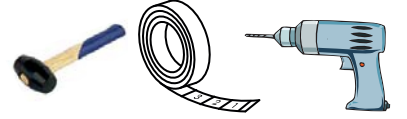
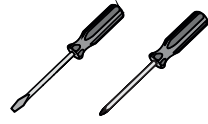
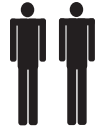


---

# ASSEMBLY MANUEL




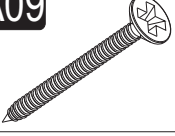
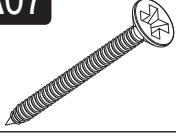
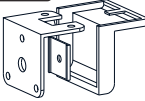
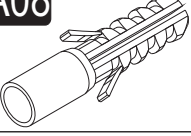

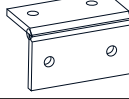

Bu modül iki kişi tarafından kurulmalıdır.  
This unit should be assembled by two persons.



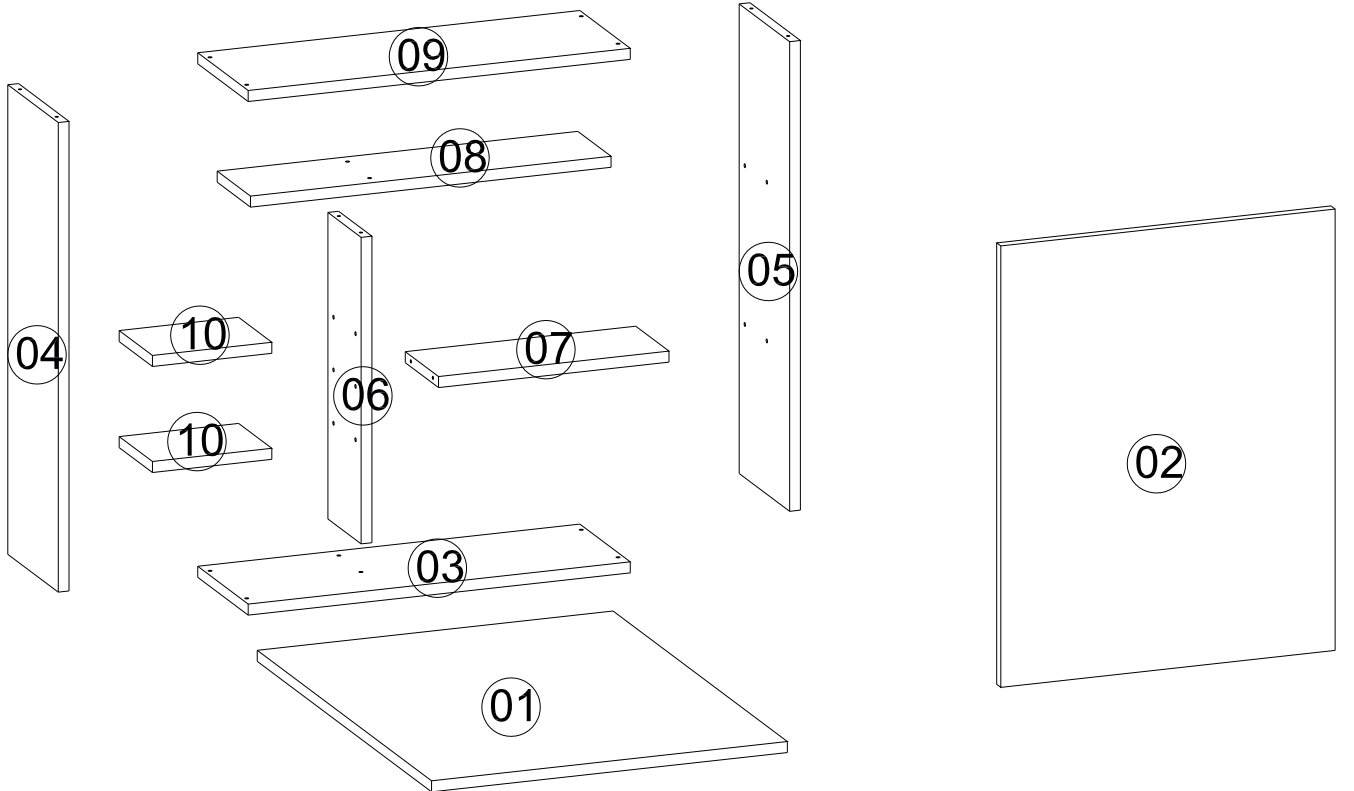
## AKSESUAR LİSTESİ / ACCESSORY LIST

Bu modülün kurulumu için gerekli olan araçlar.  
The necessary tools (not included)

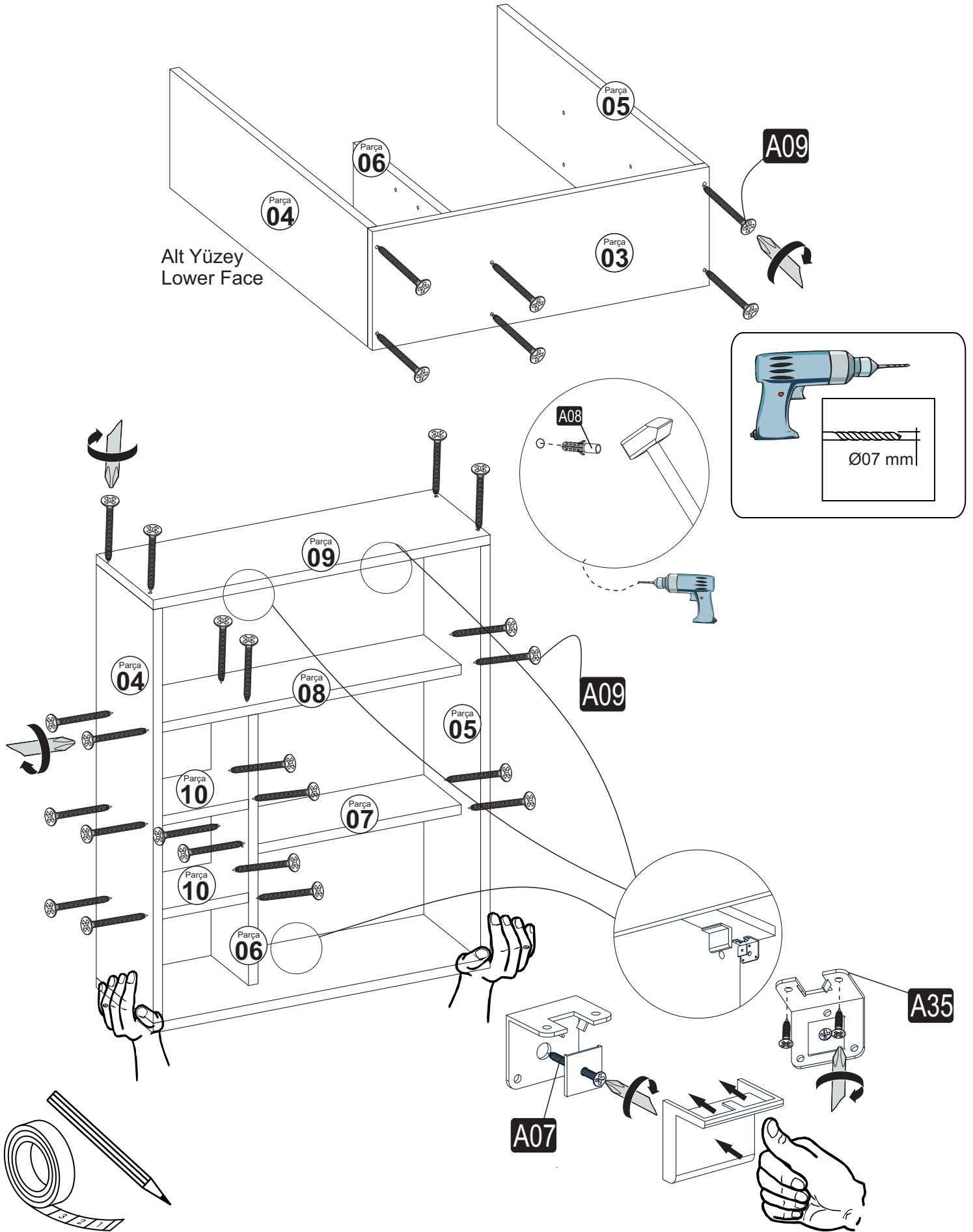
ZMC ENG'S DESIGN  
KATKILARI İLE HAZIRLANMIŞTIR...

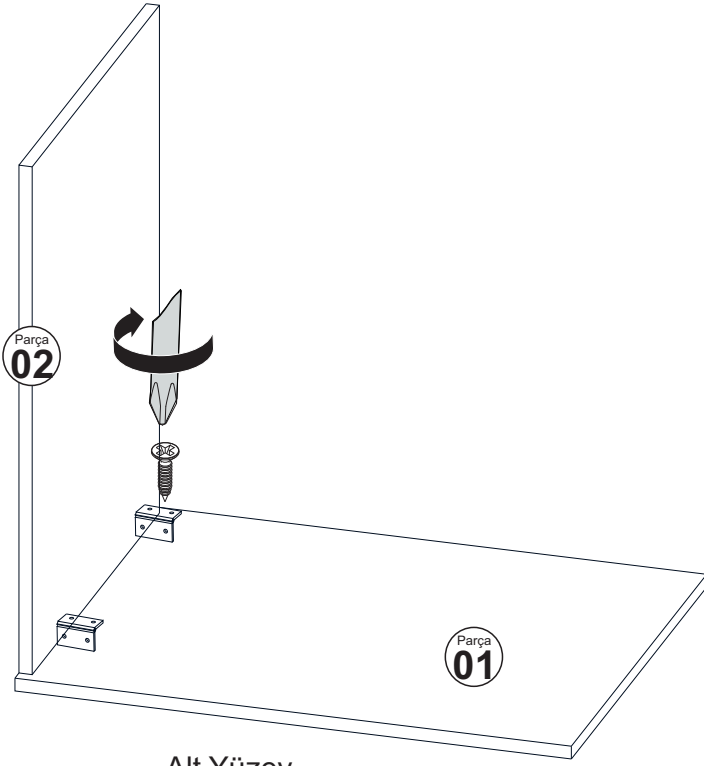
<b>A10</b> 3,5x18 YHB Vida  <b>26x</b>	<b>A09</b> 4x50 YHB Vida  <b>28x</b>	<b>A07</b> 5x70 YHB Vida  <b>3x</b>	<b>A35</b> Duvar Askı Demiri  <b>3x</b>	<b>A08</b> Ø8 Lik Dubel  <b>3x</b>
<b>A08</b> Sürgü Kilit  <b>1x</b>	<b>A17</b> Yaprak Mentеше  <b>4x</b>	<b>A16</b> Kabin Vidası Tapa  <b>28x</b>		

## PARÇA KODLAMA / GENERAL VIEW



# MONTAJ KILAVUZU / ASSEMBLY MANUAL





Alt Yüzey  
Lower Face

