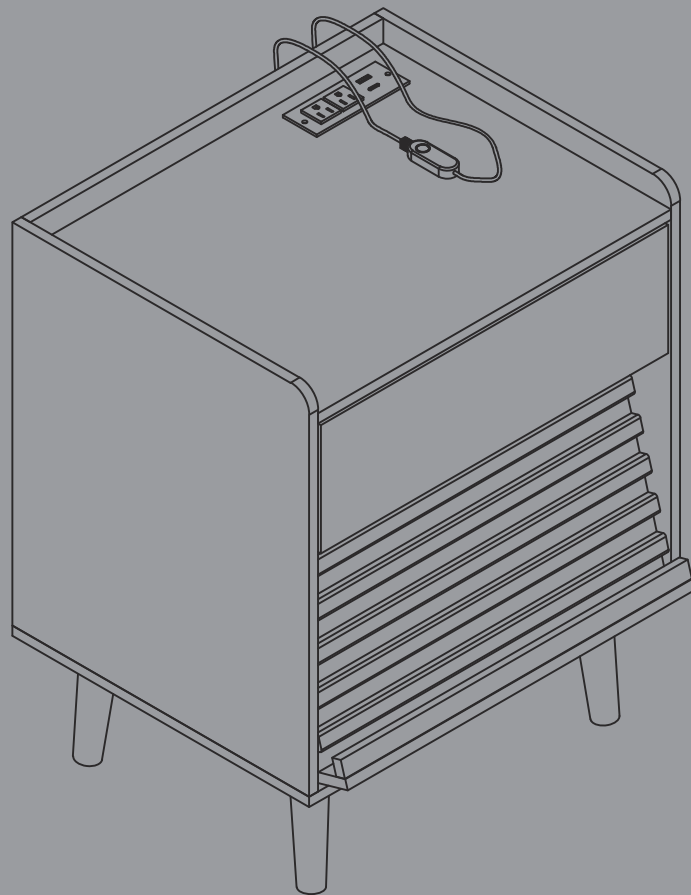


Nightstand

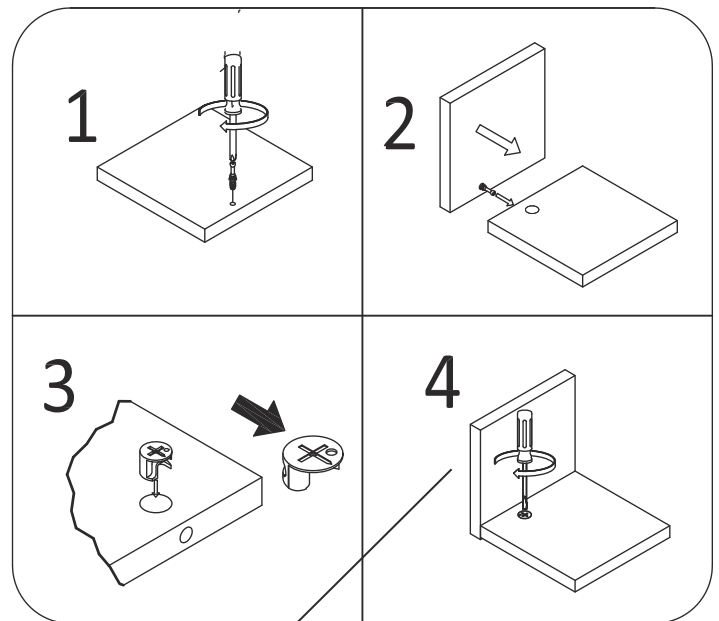
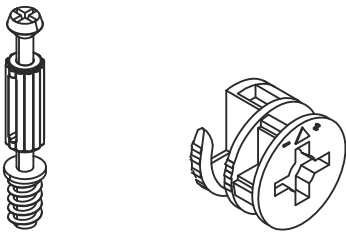


Important

1. We recommend two people to assemble the product easier and faster.
2. Please DO NOT tighten the screws too deeply during assembling avoiding that metal frame can be bent and plank will crack.
3. We recommend that all screws should not be tightened over during assembling to make it easy to adjust. When it is adjusted to proper station, all screws should be tightened.
4. If there are any smudges such as oil stains or fingerprints during installation or use, please clean the surface gently with a soft cloth dampened with alcohol or clean water.

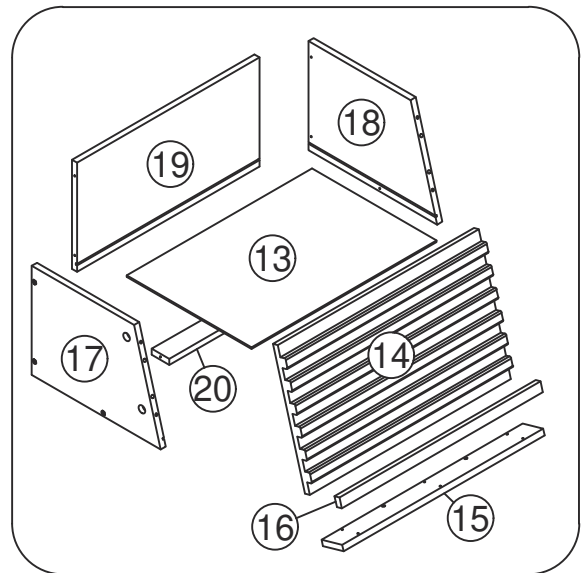
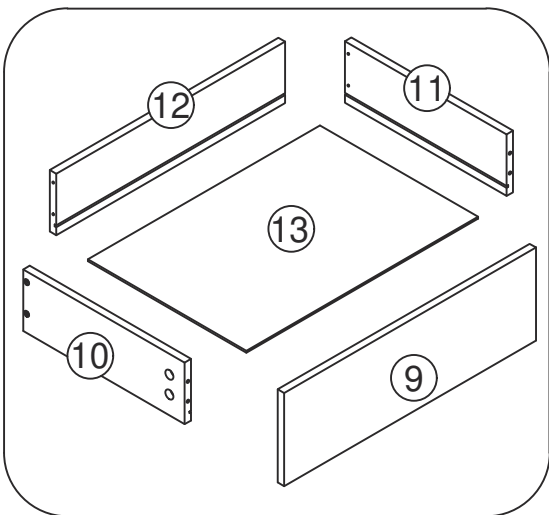
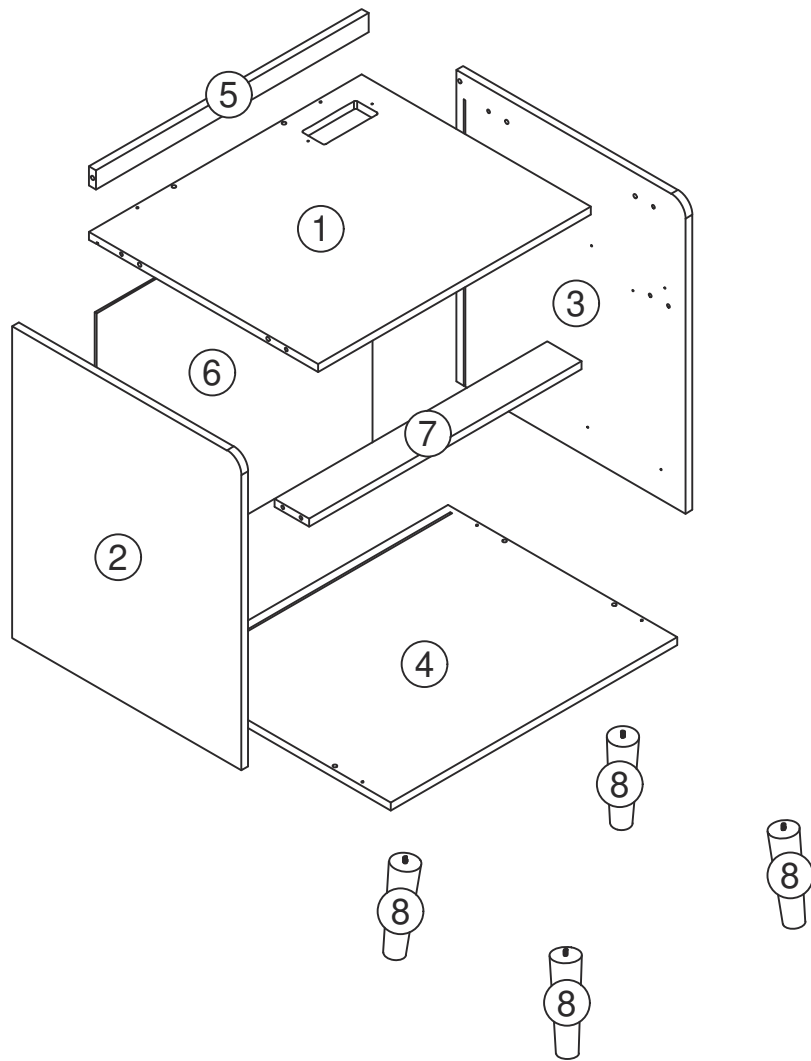
Cam Lock Fastening System

This Cam Lock Fastening System will be used throughout the assembly process

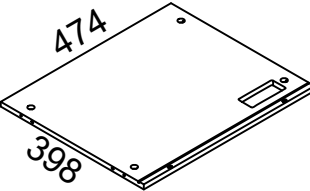
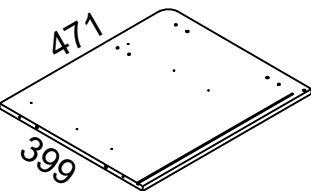
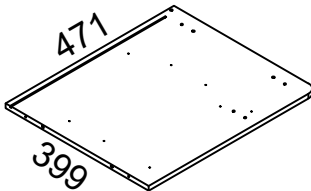
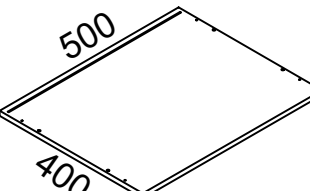
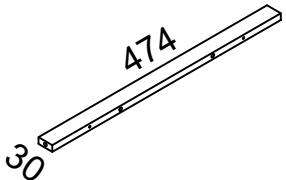
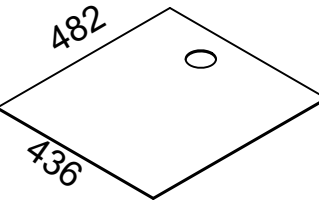
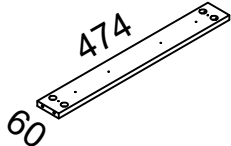

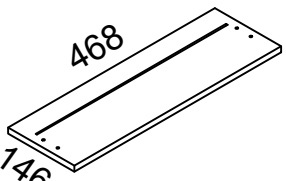
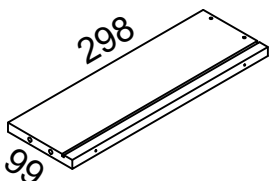
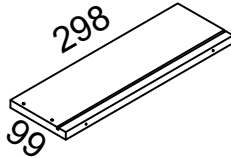
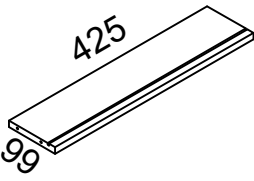
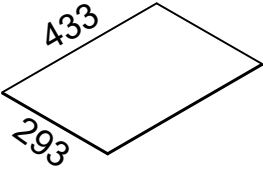
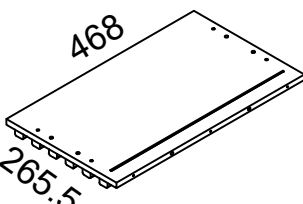
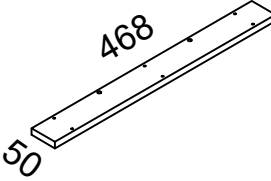
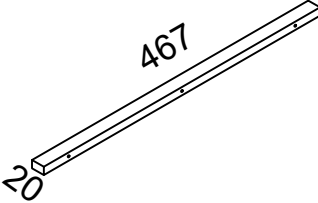


Please note:
It needs to be tightened, which is essential for the stability.

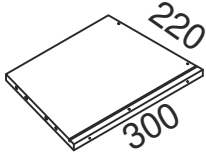
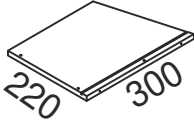
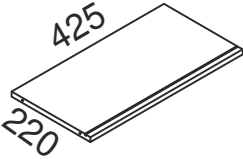
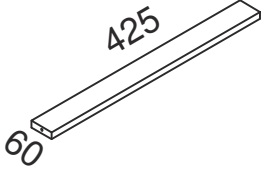
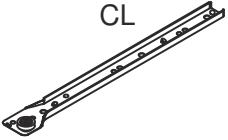
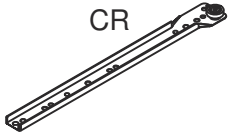
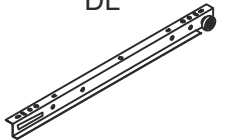
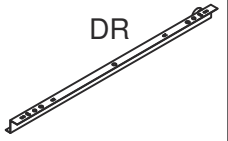
Exploded View














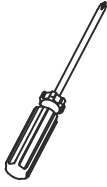





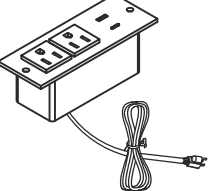
Parts Included

<p>①</p>  <p>1 PC</p>	<p>②</p>  <p>1 PC</p>	<p>③</p>  <p>1 PC</p>	<p>④</p>  <p>1 PC</p>
<p>⑤</p>  <p>1 PC</p>	<p>⑥</p>  <p>1 PC</p>	<p>⑦</p>  <p>1 PC</p>	<p>⑧</p>  <p>4 PCS</p>
<p>⑨</p>  <p>1 PC</p>	<p>⑩</p>  <p>1 PC</p>	<p>⑪</p>  <p>1 PC</p>	<p>⑫</p>  <p>1 PC</p>
<p>⑬</p>  <p>2 PC</p>	<p>⑭</p>  <p>1 PC</p>	<p>⑮</p>  <p>1 PC</p>	<p>⑯</p>  <p>1 PC</p>

Parts Included

<p>①⑦</p>  <p>220 300</p> <p>1 PC</p>	<p>①⑧</p>  <p>220 300</p> <p>1 PC</p>	<p>①⑨</p>  <p>425 220</p> <p>1 PC</p>	<p>②⑩</p>  <p>425 60</p> <p>1 PC</p>
<p>②①</p> <div style="display: flex; justify-content: space-around;"> <div data-bbox="220 860 448 1205"> <p>L300mm CL</p>  <p>2 PCS</p> </div> <div data-bbox="571 860 799 1205"> <p>L300mm CR</p>  <p>2 PCS</p> </div> <div data-bbox="1007 860 1235 1205"> <p>L300mm DL</p>  <p>2 PCS</p> </div> <div data-bbox="1267 860 1495 1205"> <p>L300mm DR</p>  <p>2 PCS</p> </div> </div>			

Parts Included

<p>(A) M6*40mm</p>  <p>16+1 PCS</p>	<p>(B) M15*9mm</p>  <p>16+1 PCS</p>	<p>(C) M6*30mm</p>  <p>18+1 PCS</p>	<p>(D) M4*35mm</p>  <p>16+1 PCS</p>	<p>(E) M3.5*12mm</p>  <p>22+2 PCS</p>
<p>(F)</p>  <p>4 PCS 5 PCS</p> <p>M3*10mm</p>  <p>9 PCS</p> <p>1 SET</p>	<p>(G) M5*40mm</p>  <p>4+1 PCS</p>	<p>(H)</p> <p>M6*30mm</p>  <p>2 PCS</p>  <p>1 PCS</p> <p>M4*14mm</p>  <p>2 PCS</p> <p>1 SET</p>		<p>(J)</p>  <p>1 PCS</p>
<p>(K) M4*25mm</p>  <p>3 PCS</p>	<p>(L) M3*16mm</p>  <p>4 PCS</p>	<p>(M)</p>  <p>4 PCS</p>	<p>(N) M4*12mm</p>  <p>20+2 PCS</p>	<p>(O)</p>  <p>1 PCS</p>

Assembly Steps

1

E M3.5*12mm

(21)



12 PCS

CL
L300mm

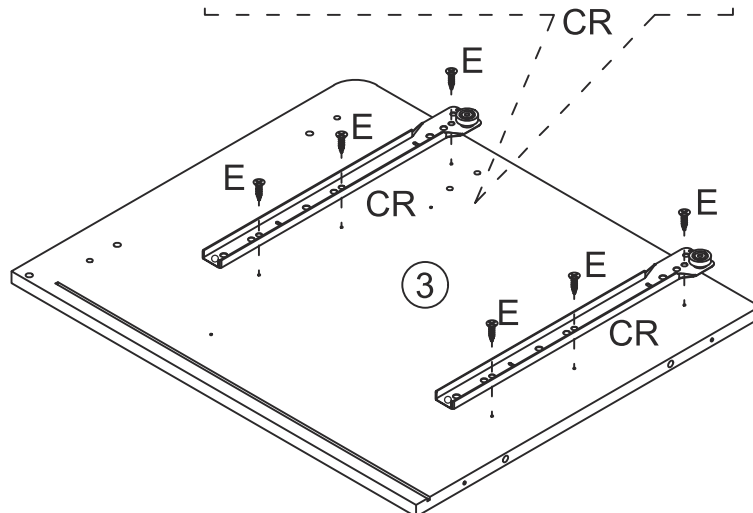
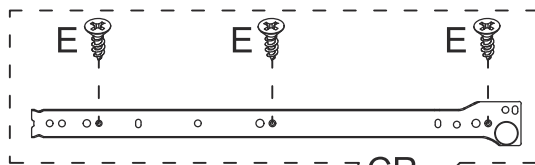
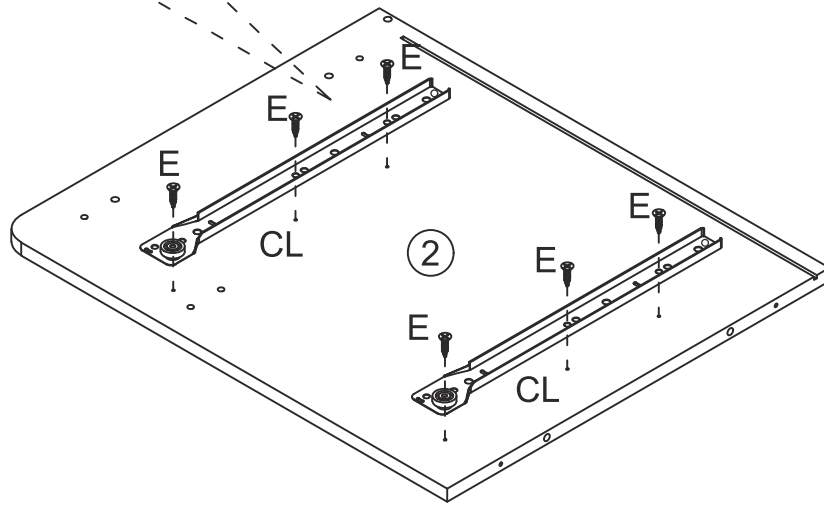
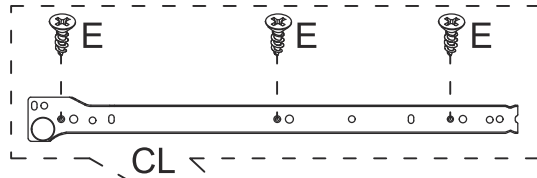


2 PCS

CR
L300mm



2 PCS



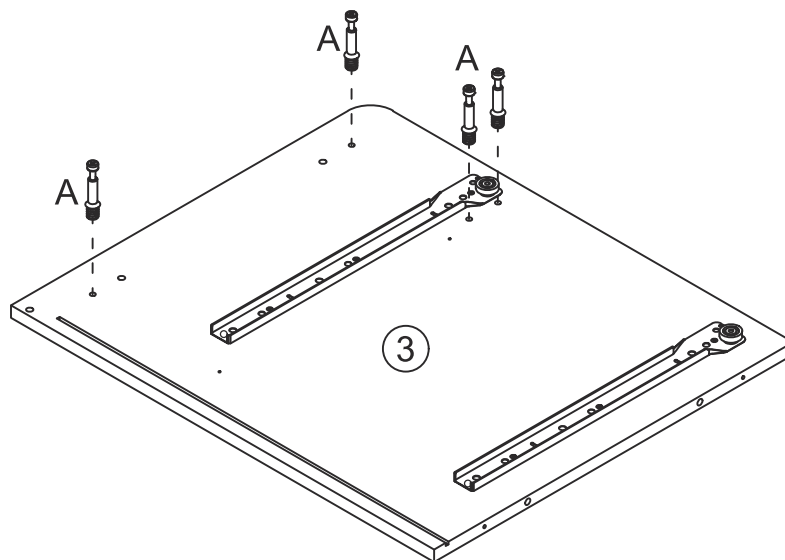
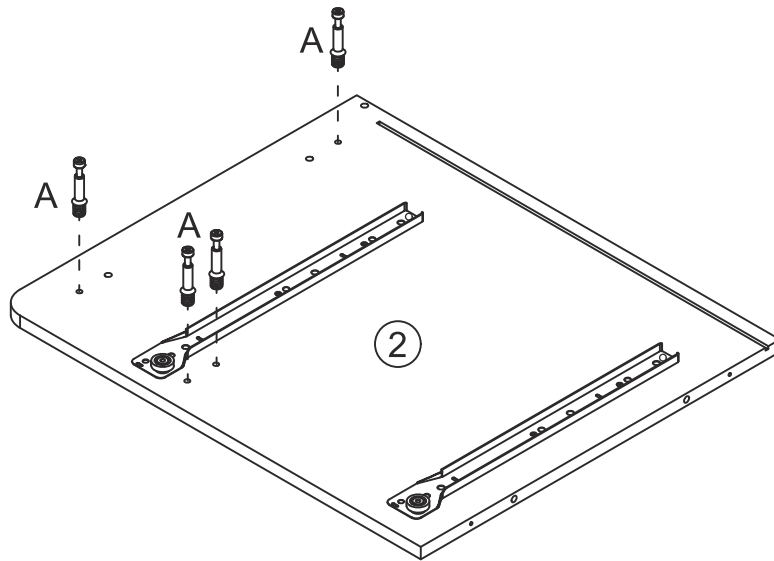
Assembly Steps

2

A M6*40mm






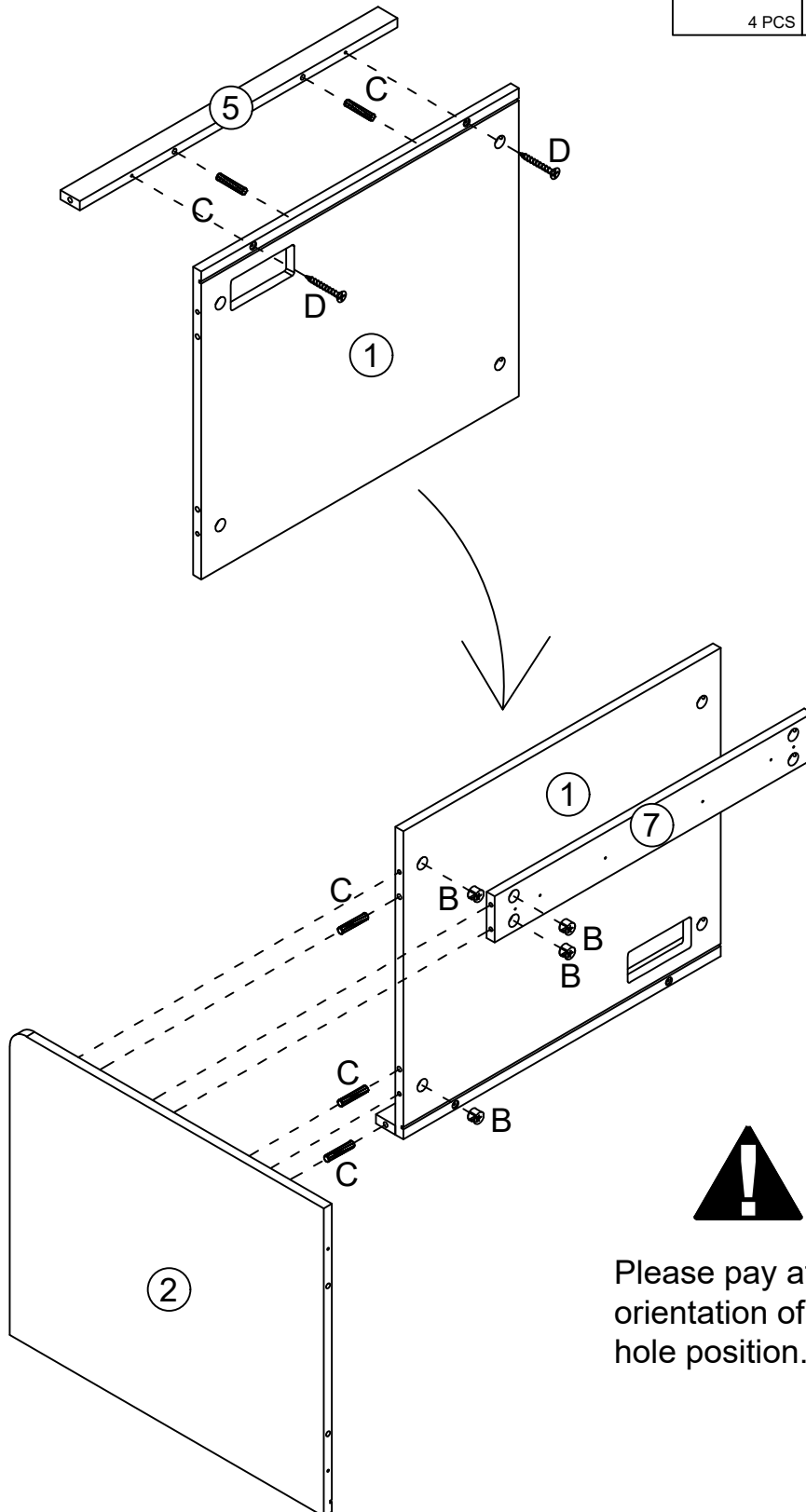
8 PCS



Assembly Steps

3





B	M15*9mm	C	M6*30mm	D	M4*35mm
					
4 PCS		5 PCS		2 PCS	

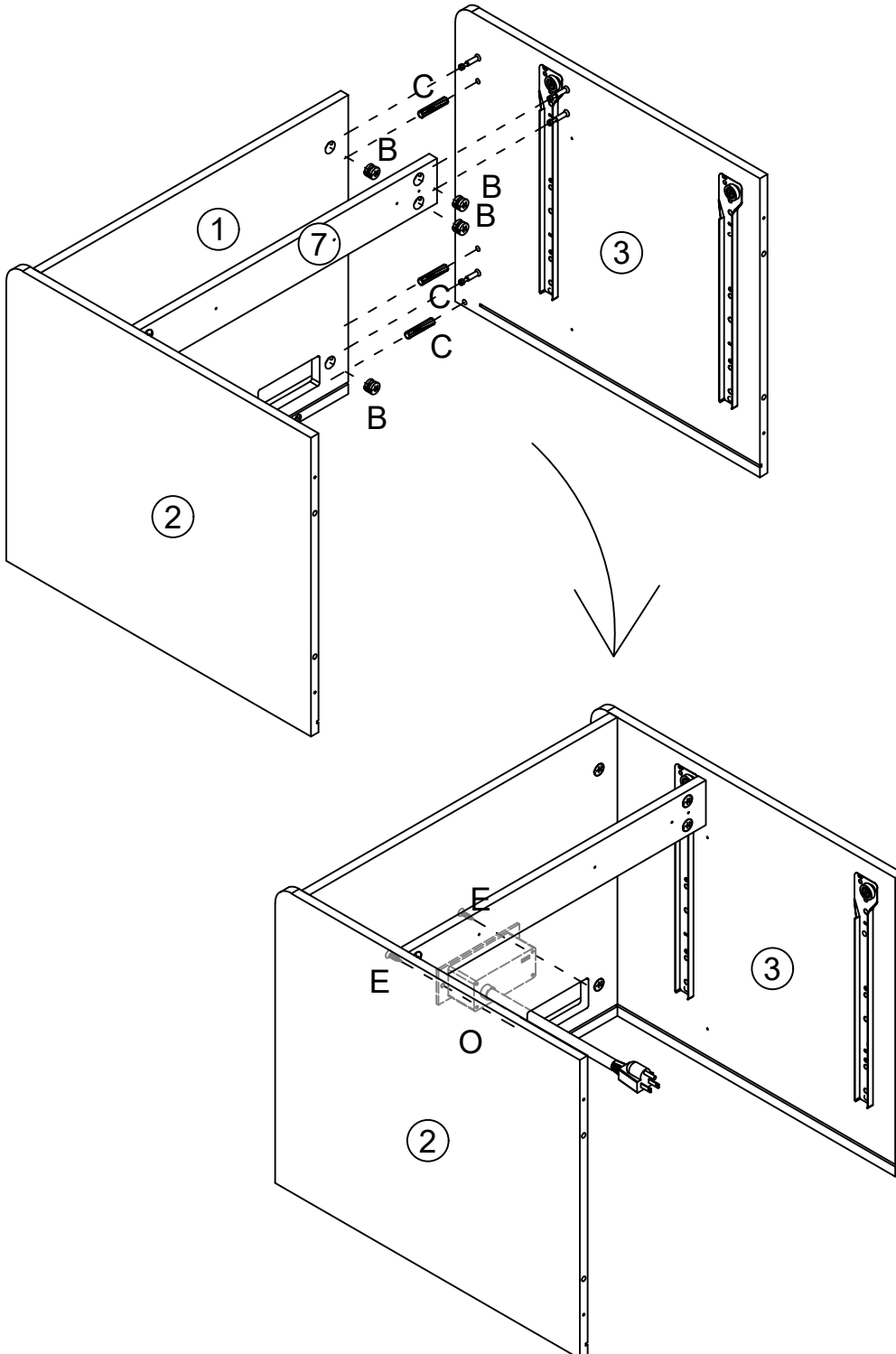


Please pay attention to the orientation of the 7 board hole position.

Assembly Steps

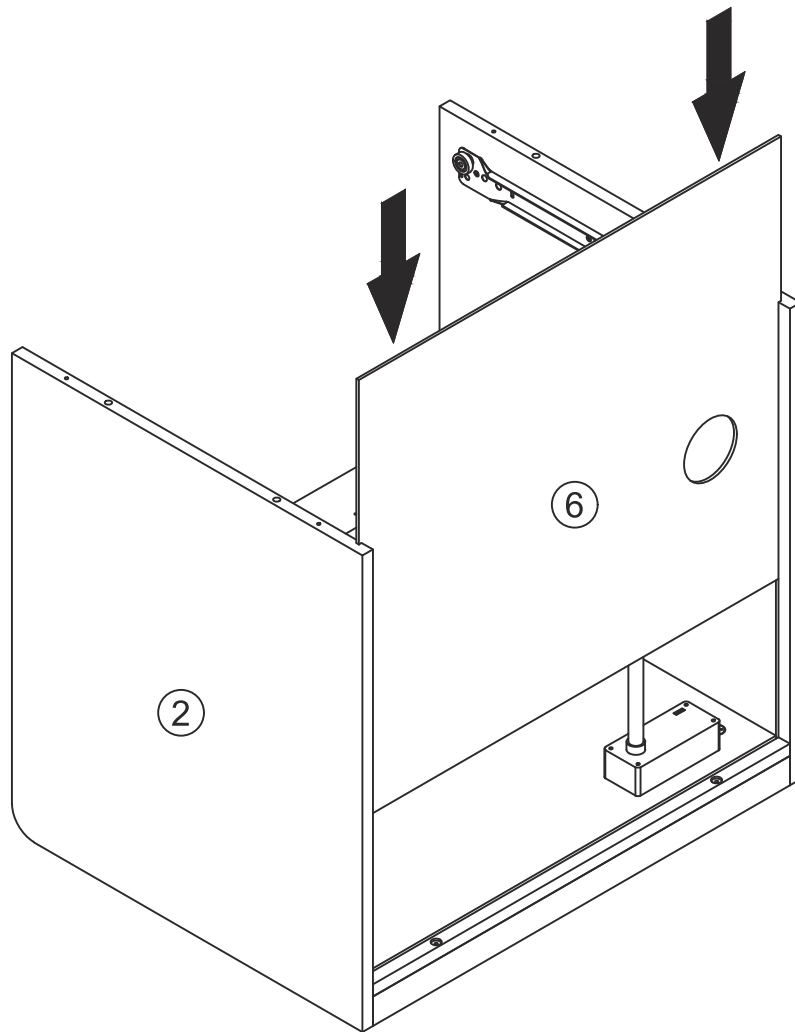
4

B M15*9mm	C M6*30mm	O	E M3.5*12mm
			
4 PCS	3 PCS	1 PC	2 PCS






Assembly Steps

5



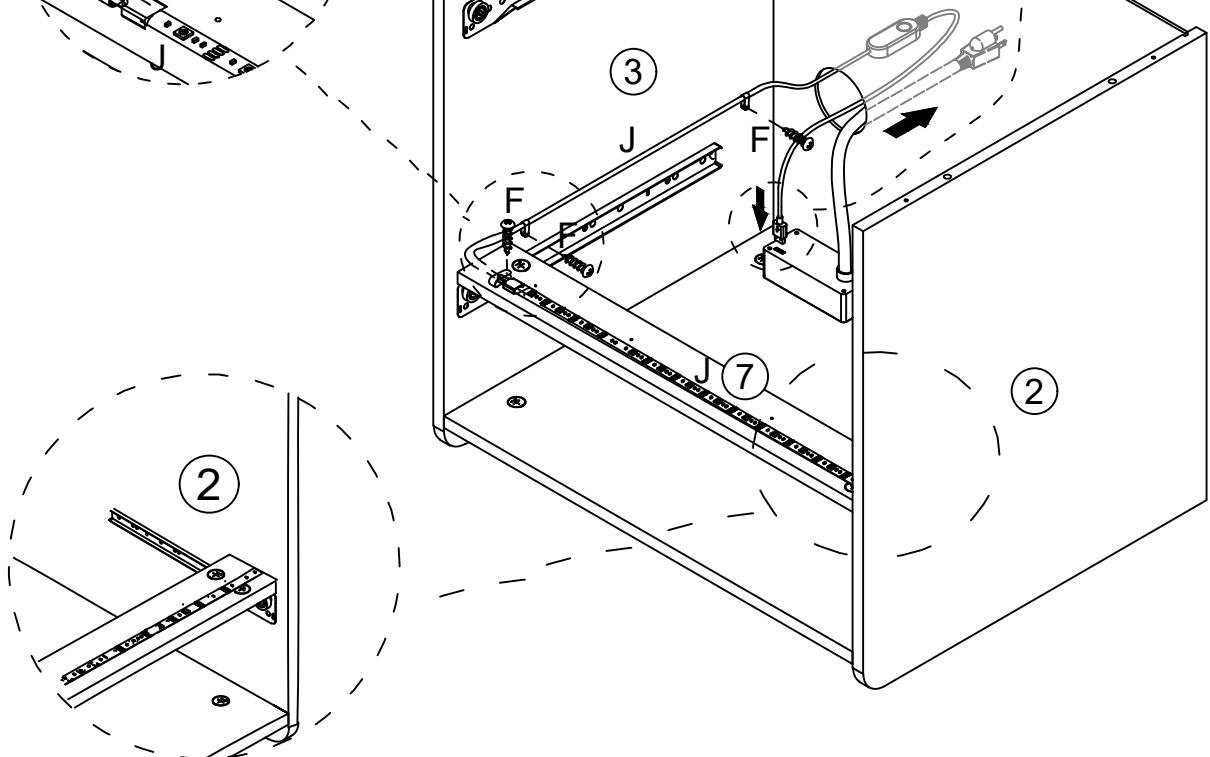
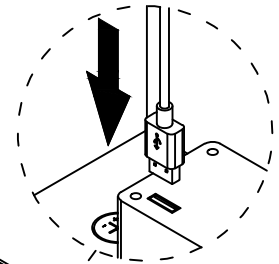
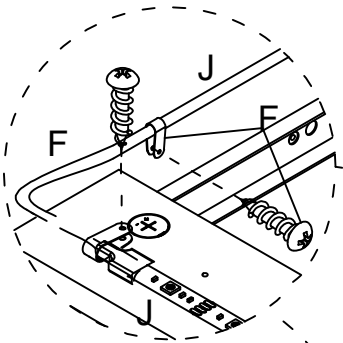
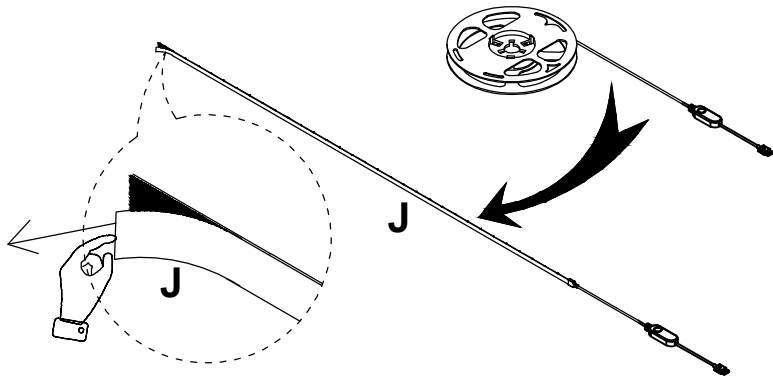
Assembly Steps

6

F	M3*10mm	J
		
3 PCS		1 PC



Tear off the back glue of the light strip



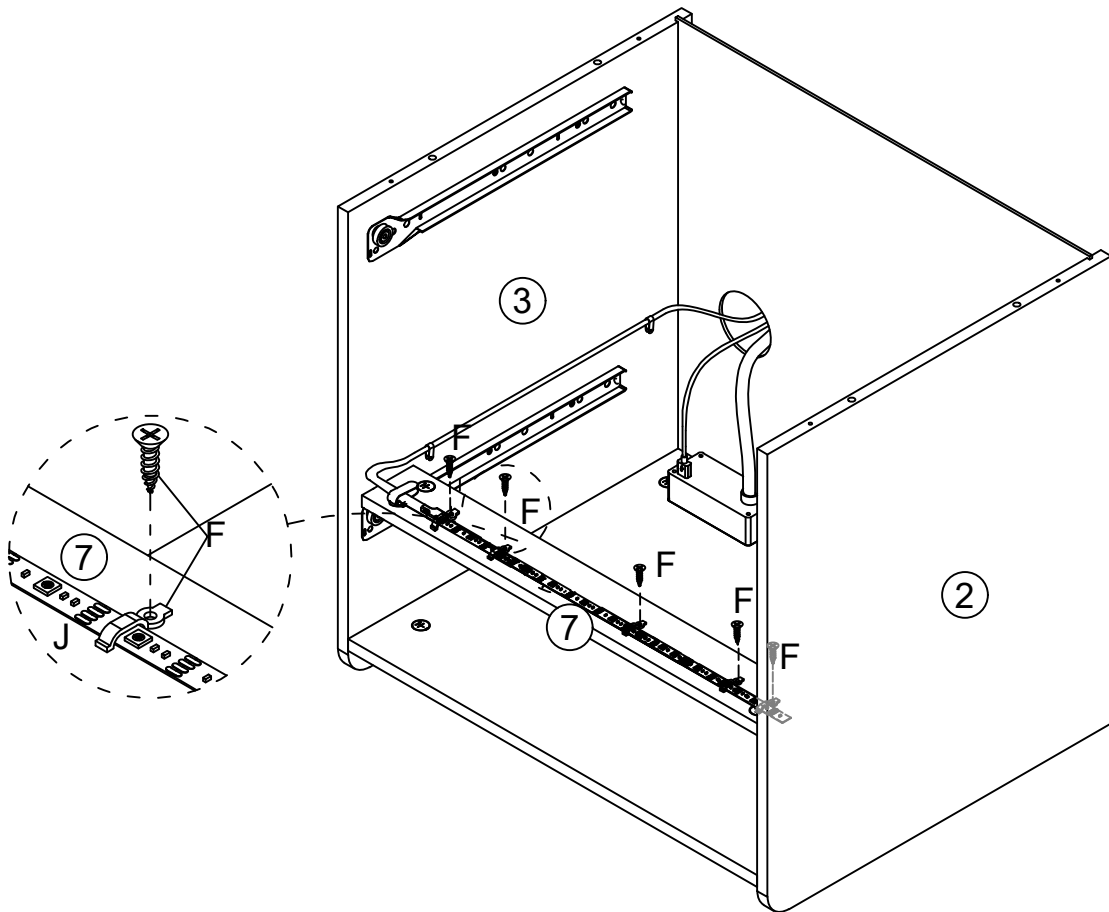
Assembly Steps

7

F M3*10mm



4 PCS





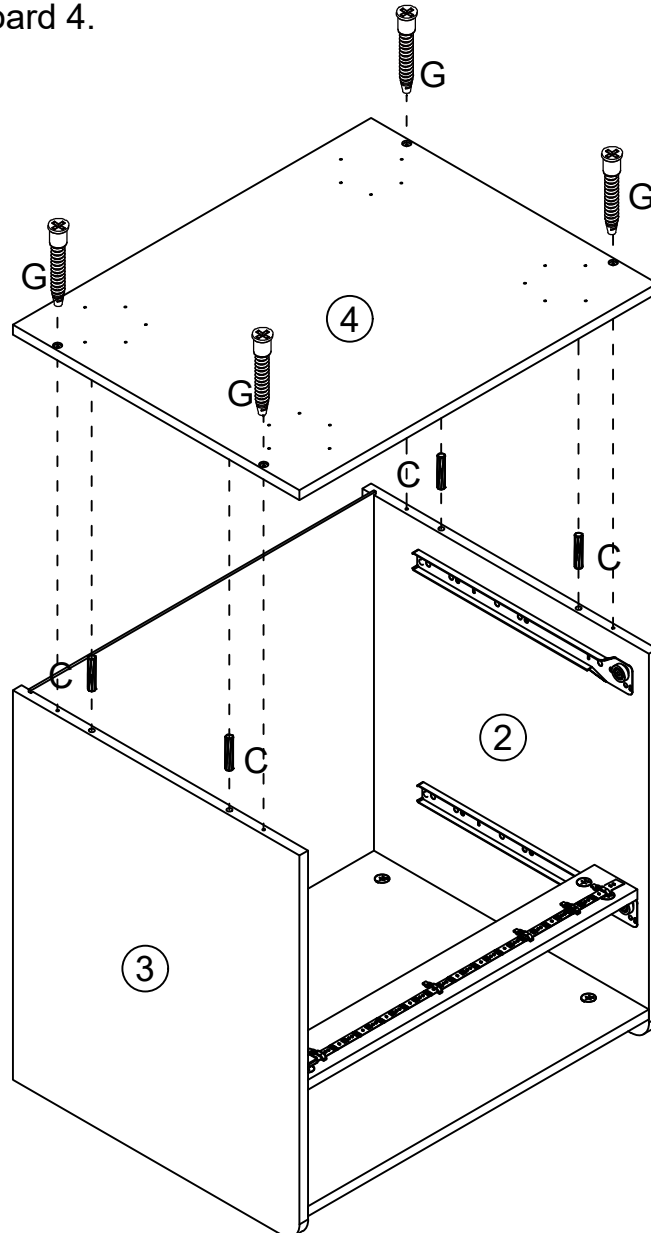
Assembly Steps

8



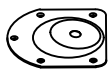

Pay attention to the orientation of the holes on board 4.

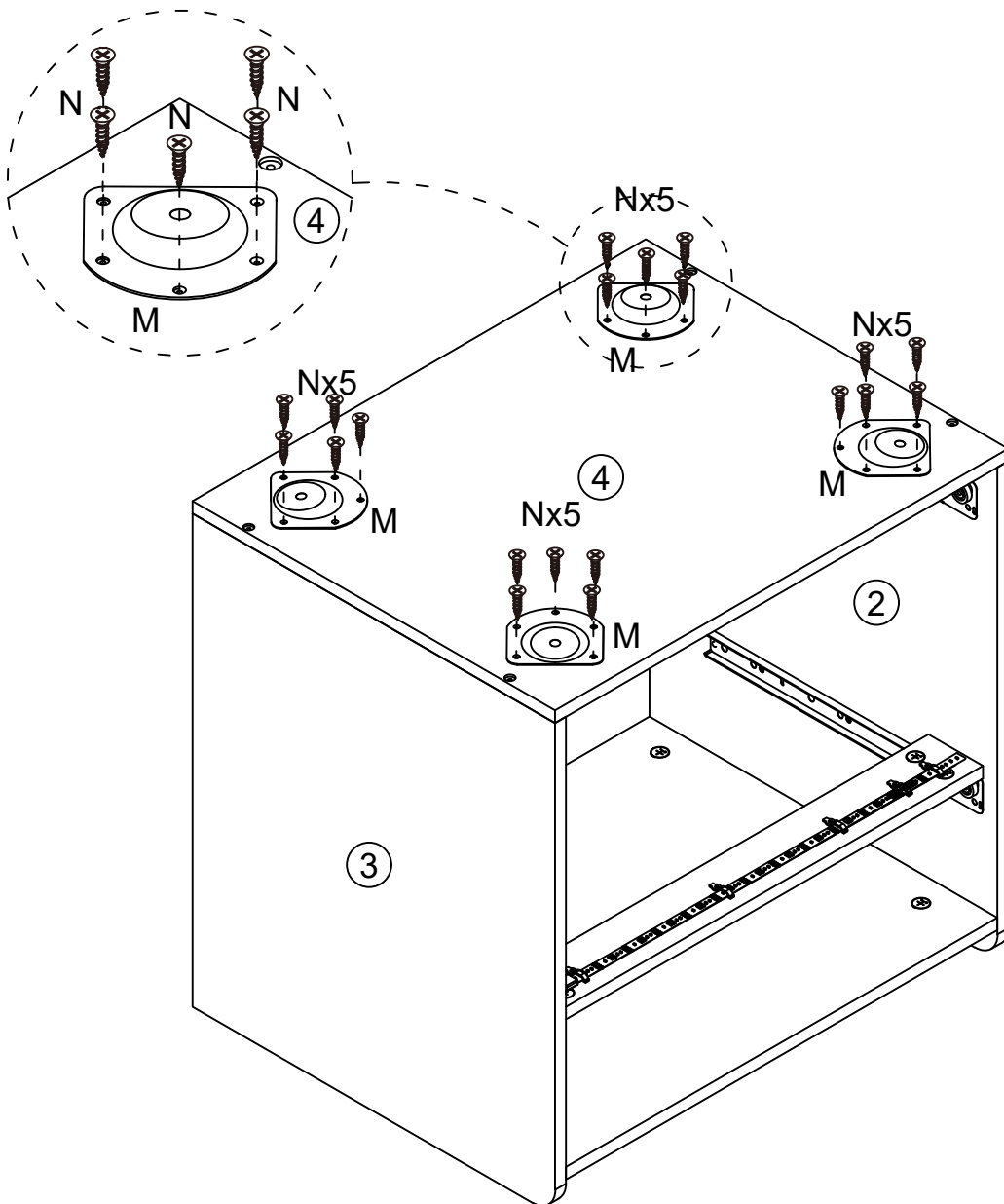
C	M6*30mm	G	M5*40mm
			
4 PCS		4 PCS	



Assembly Steps

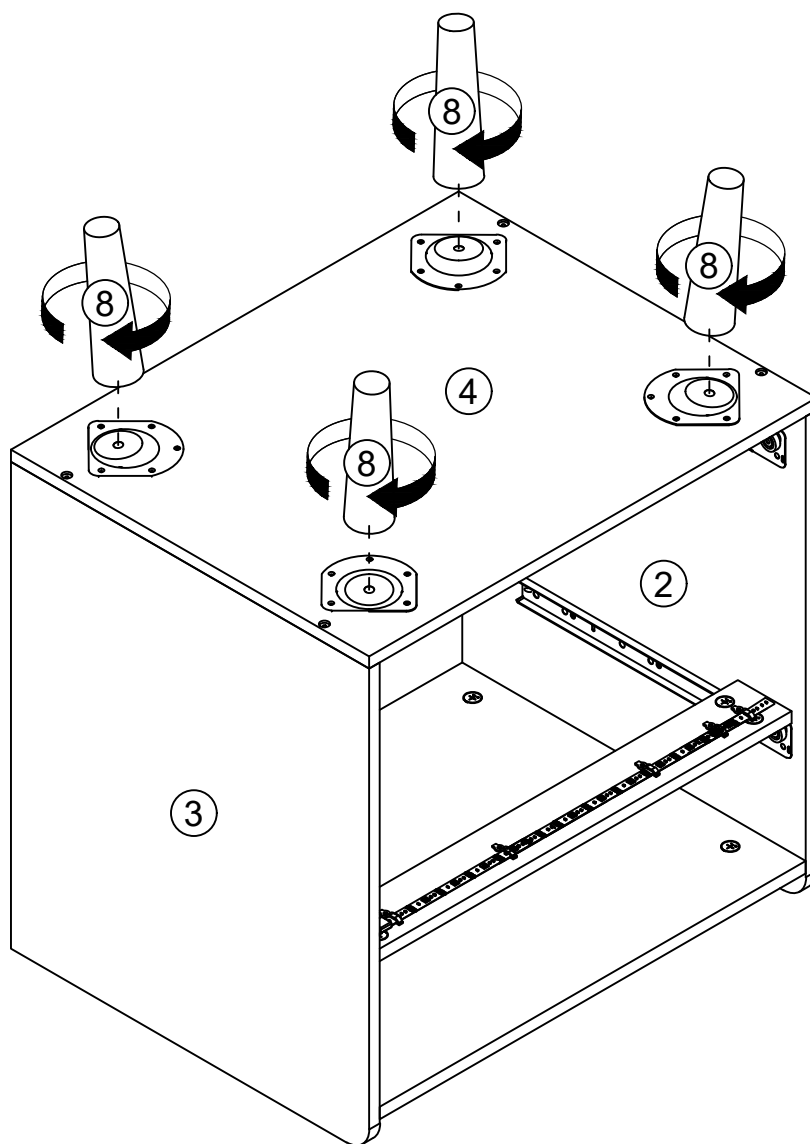
9

M	N
	
4 PCS	20 PCS



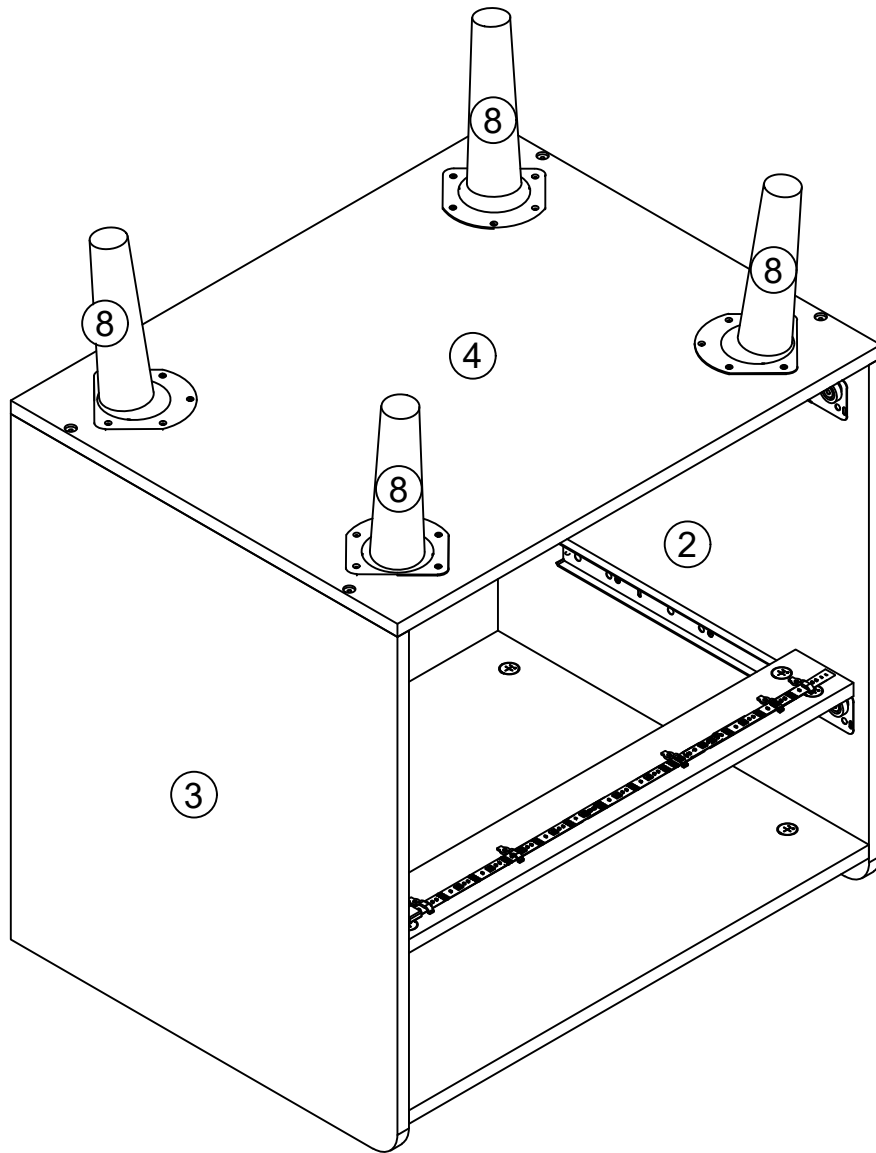
Assembly Steps

10



Assembly Steps

11



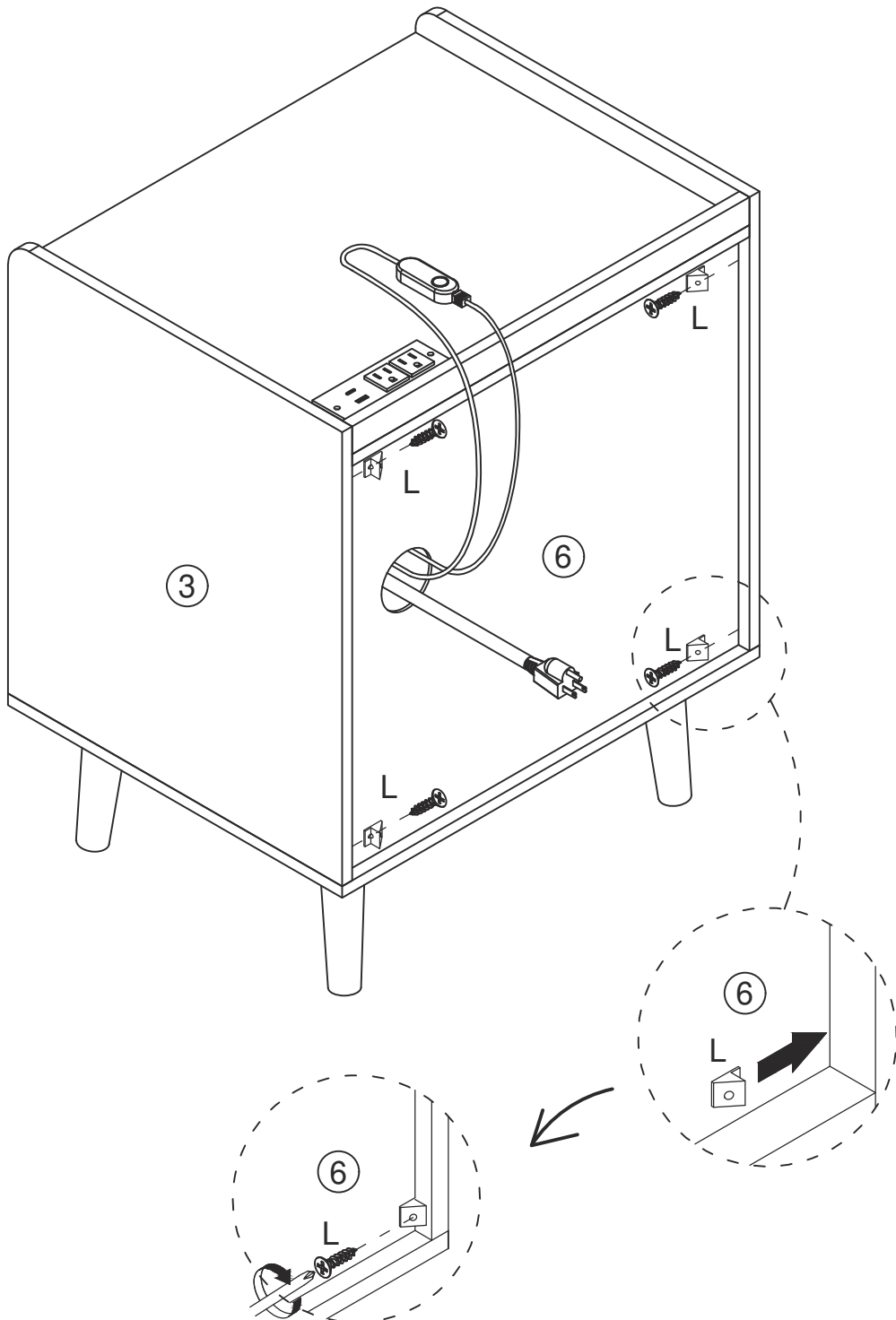
Assembly Steps

12

L M3*16mm






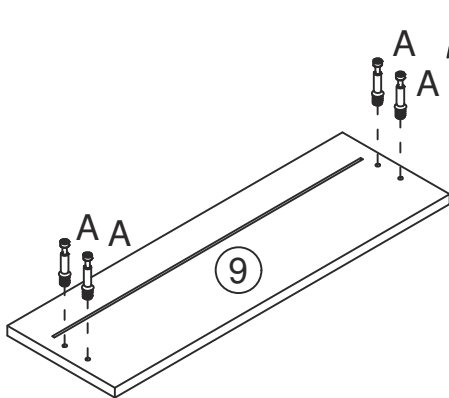
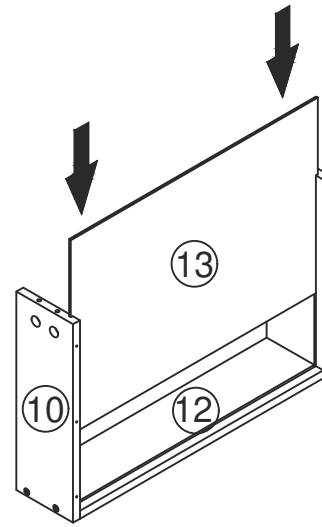
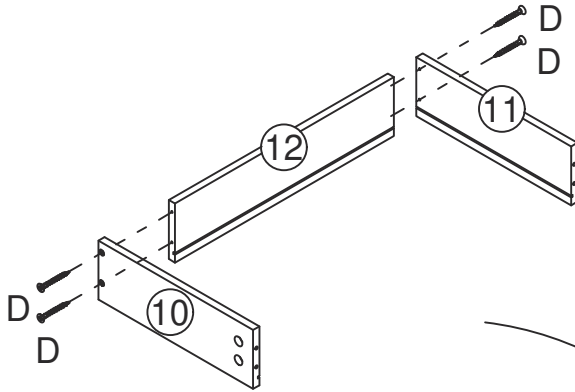
4 PCS




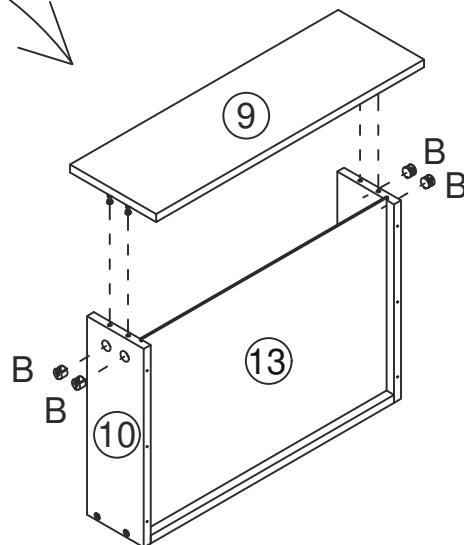
Assembly Steps


13

A	M6*40mm	B	M15*9mm	D	M4*35mm
					
4 PCS		4 PCS		4 PCS	








 Please note:
Insert 13 completely into the groove of 12.

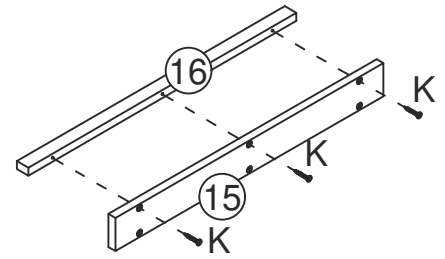
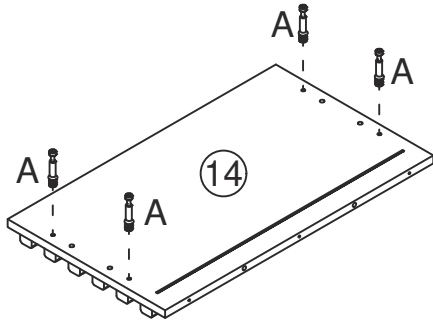


 Please note:
Insert 13 completely into the groove of 9,
and ensure there is no gap between 9 and 10.

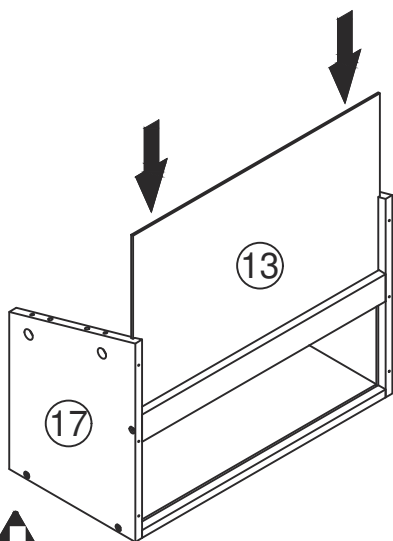
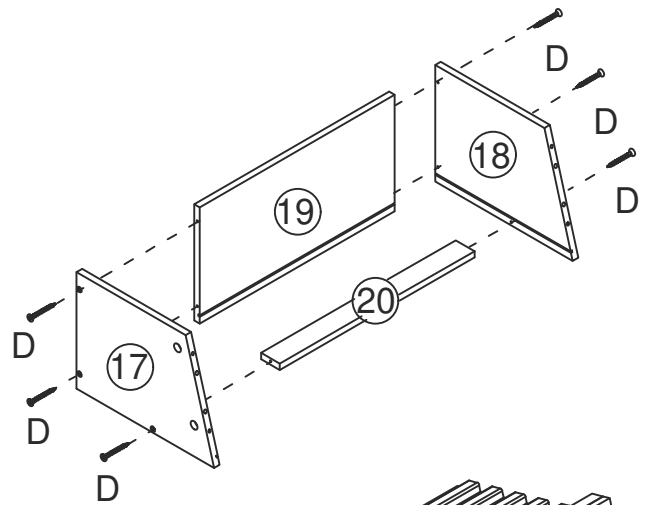
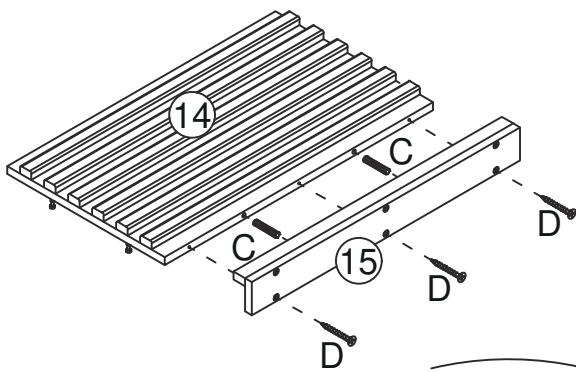
Assembly Steps

14

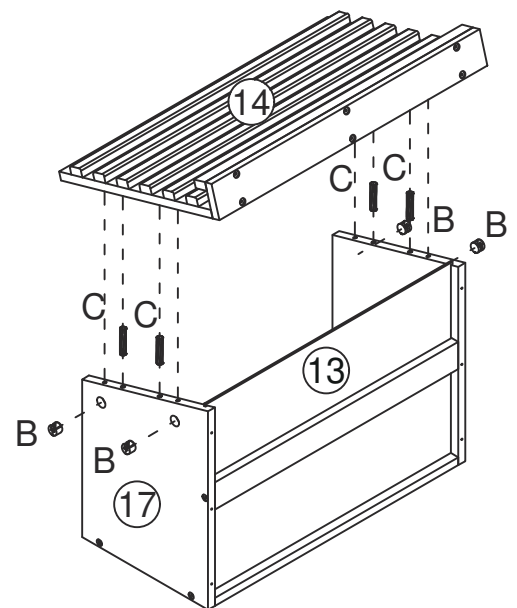
A	M6*40mm	B	M15*9mm	C	M6*30mm	D	M4*35mm	K	M4*25mm
									
4 PCS		4 PCS		6 PCS		9 PCS		3 PCS	



Please note:
Be sure to use K screws.
Do not use any other screws !






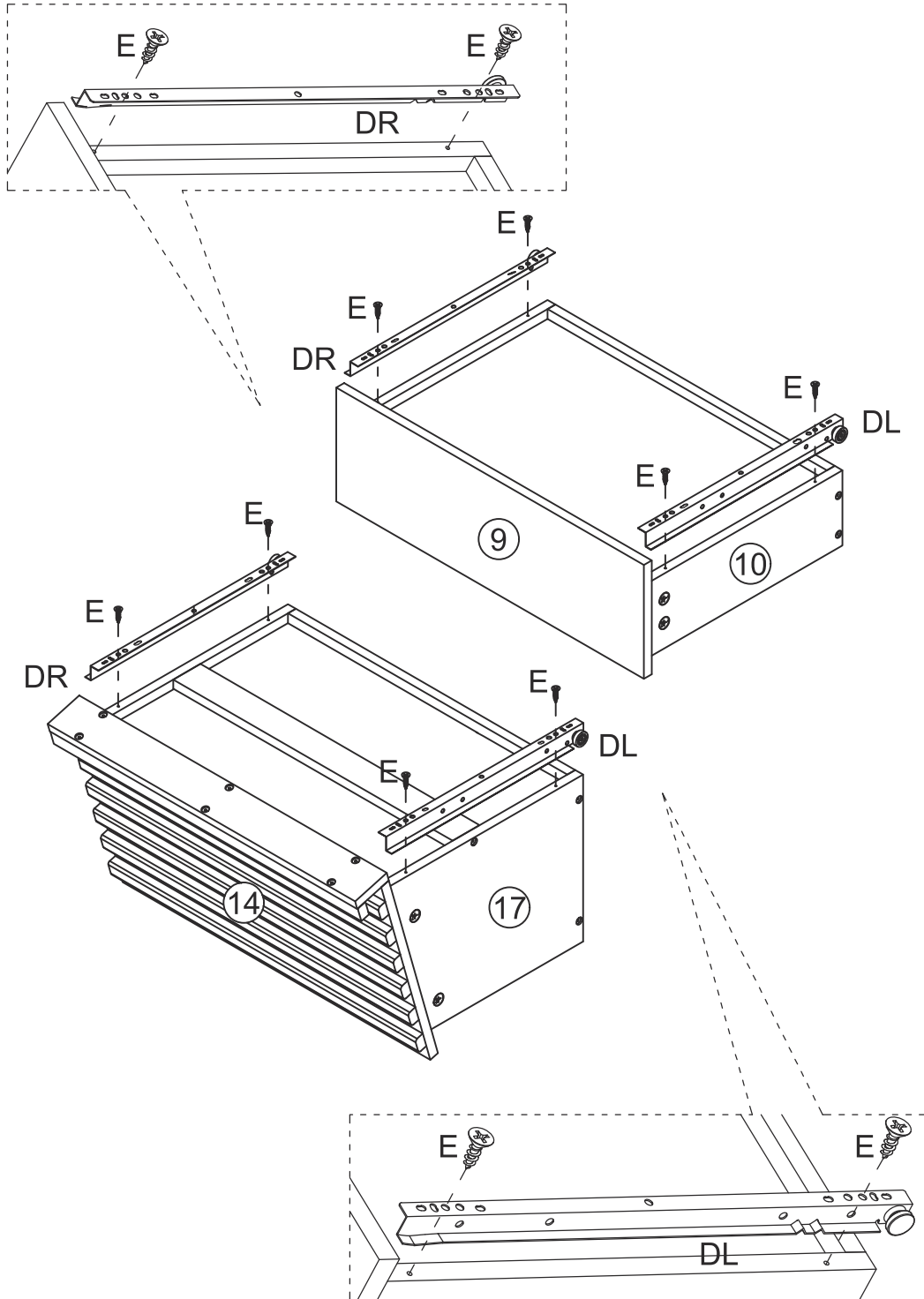
Please note:
Insert 13 completely into the groove of 14,
and ensure there is no gap between 14 and 17.



Assembly Steps

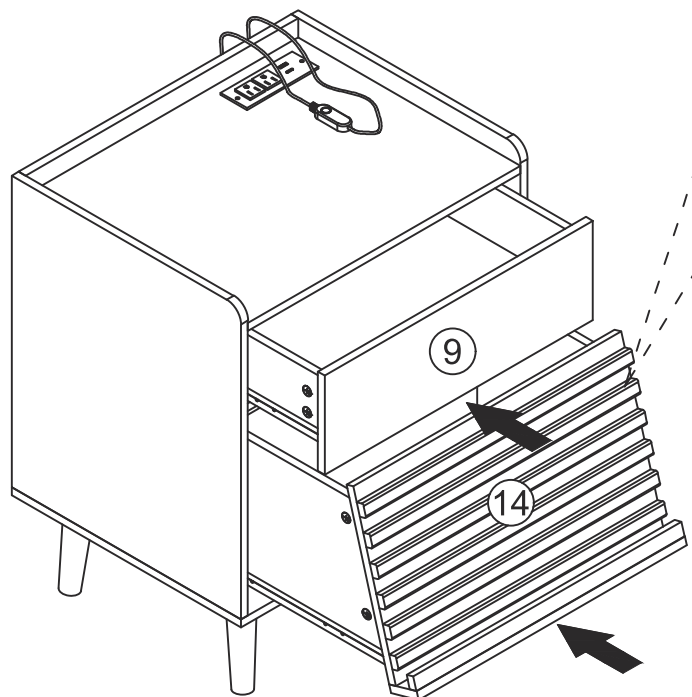
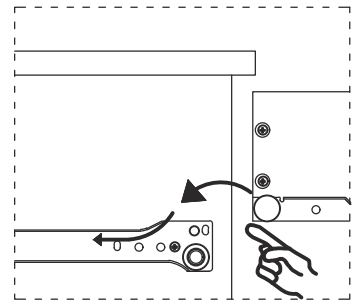
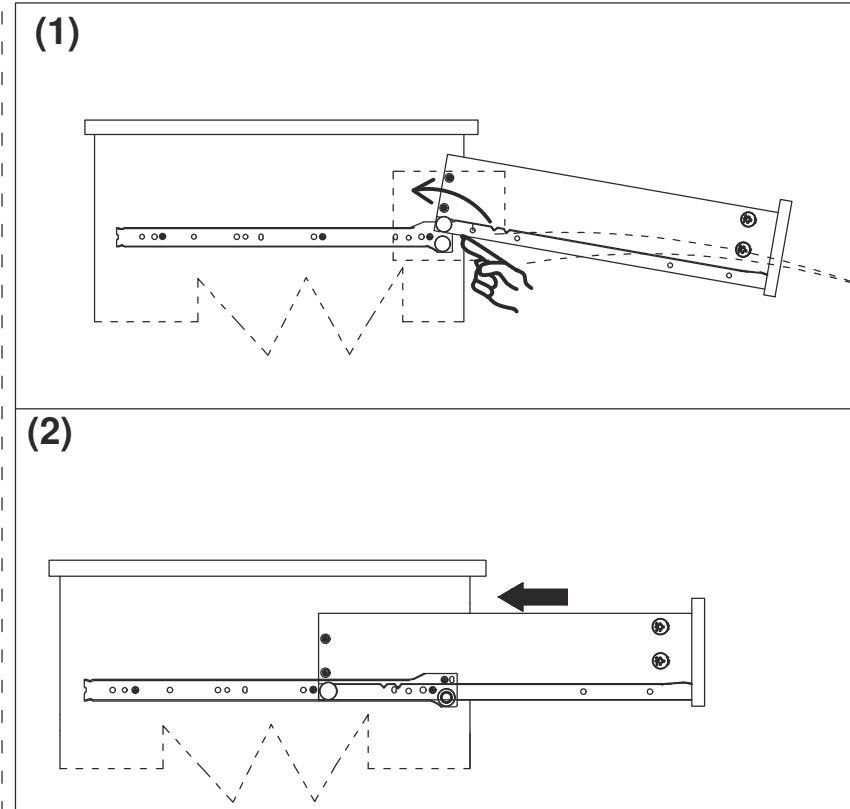
15

E M3.5*12mm	(21)	DL L300mm	DR L300mm
			
8 PCS		2 PCS	2 PCS







Assembly Steps

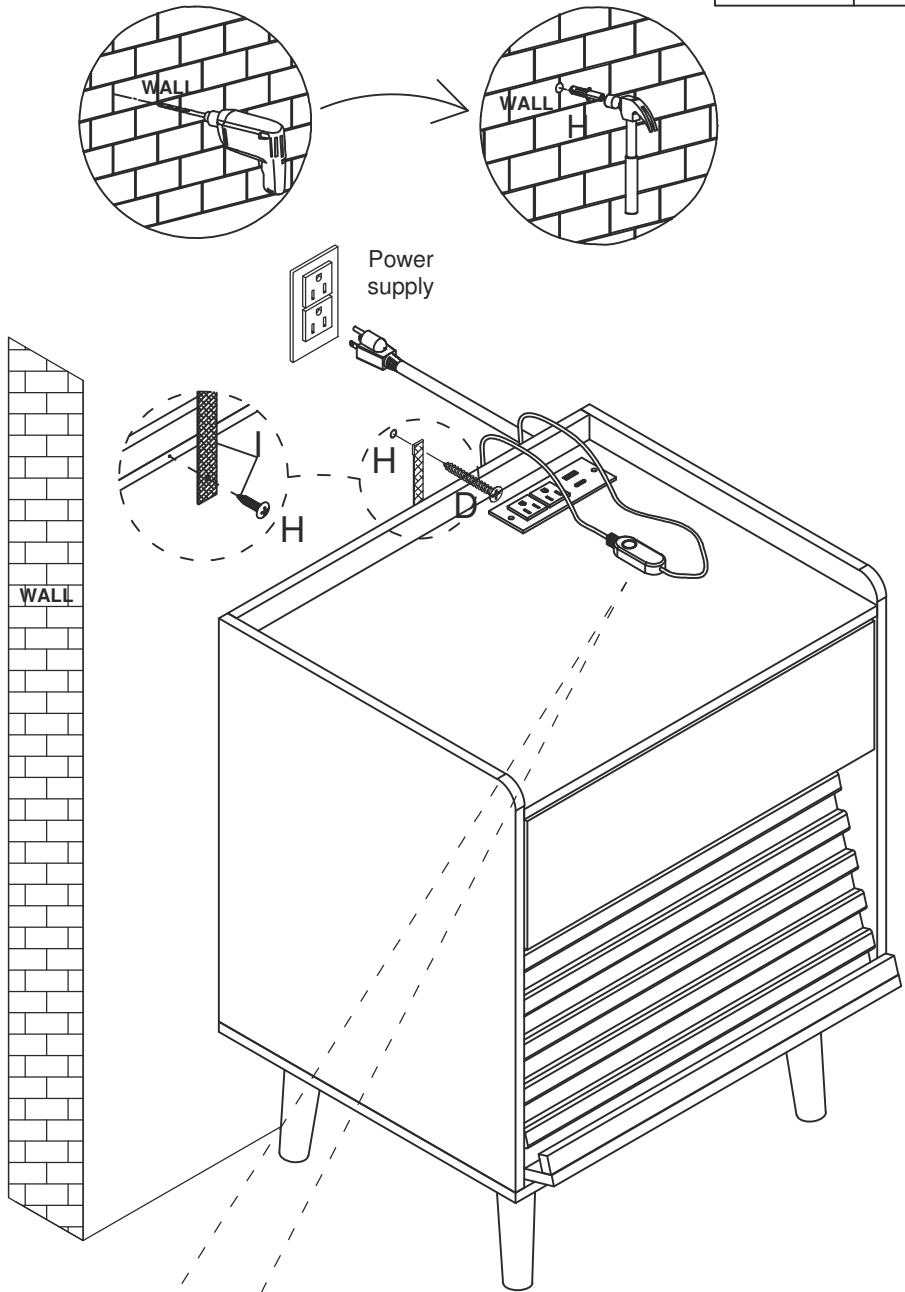
16



Assembly Steps

17

D	M4*35mm	H	M6*30mm	
				
	1 PCS		1 PCS	1 PCS
			M4*14mm	
				
			1 PCS	



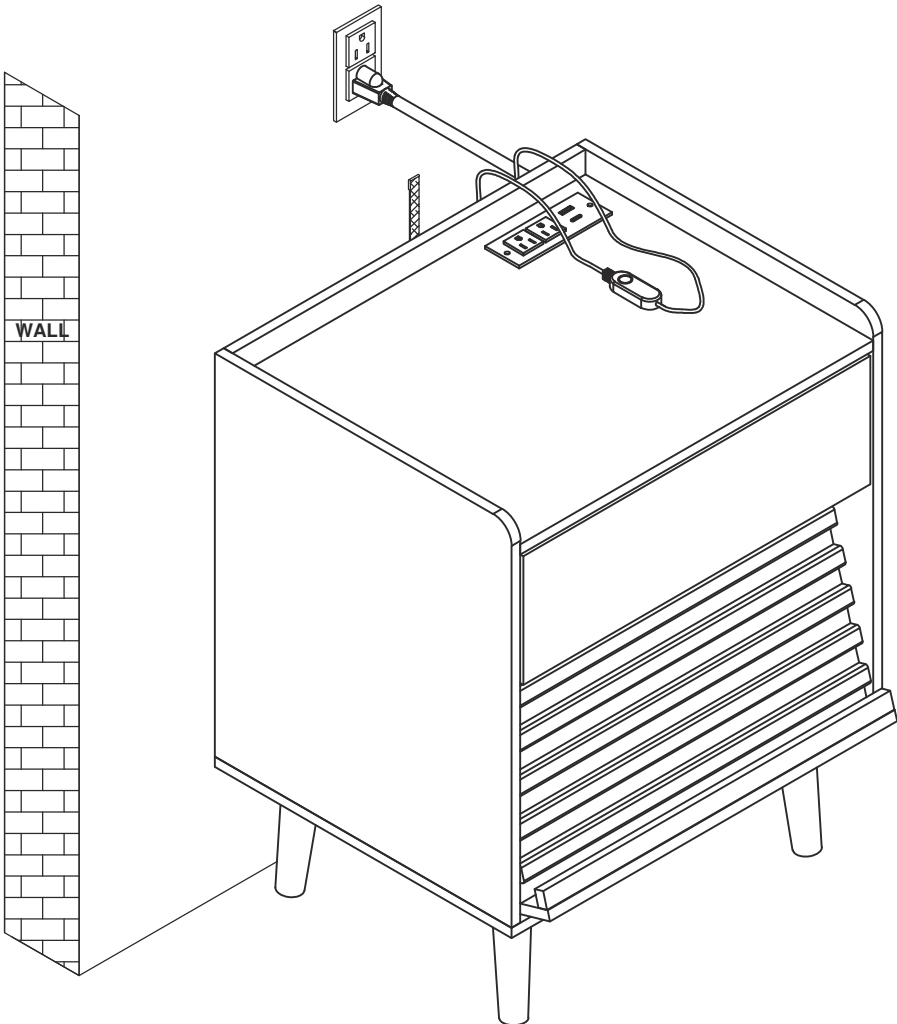
Scan QR code to download APP controller

OR

Flip to the other side to find the control button

Assembly Steps

Done



GENERAL GUIDELINES

- Please read the following instructions carefully and use the product accordingly.
- Please keep this instruction and hand it over when you transfer the product.
- This summary may not include every detail of all variations and considered steps.
- Please contact us when further information and help are needed.

NOTES

- The product is intended for normal use only. The seller does not assume any responsibility or liability with respect to any damage caused by incorrect assembly or improper use.
- Keep away from exposure and heat sources. Place it in a dry area to avoid peeling or fading.
- Please check if there is any welding spatter or debris when you receive the product. If there are defective or missing parts after unpacking, please contact us immediately. Use soft cloth and neutral detergent to wipe it clean, then wipe dry. Do not use an abrasive agent to wipe the product.

WARNINGS

- During assembly, keep small parts out of the reach of children. It may be fatal if swallowed or inhaled.
- To avoid potential danger of suffocation, keep all parts and packaging (films, plastic bags and foam, etc.) away from babies and children.
- Keep away from sharp or corrosive items to avoid potential product damage or bodily injury.

INTRODUCTION

- Lisez attentivement ces notes et utilisez votre produit conformément au présent mode d'emploi.
- Obéissez à ces instructions. Si vous voulez mettre ce produit à la disposition de tiers, veuillez joindre ce mode d'emploi.
- Par souci de clarté, les détails concernant chaque variante ou montage envisageable ne peuvent être tous décrits.
- Si vous avez besoin de plus d'informations ou si vous rencontrez certains problèmes non traités de manière détaillée dans ces instructions, veuillez nous contacter.

NOTES

- Le produit doit être installé et utilisé conformément à ce mode d'emploi. Les utilisations qui ne correspondent pas à la description ci-dessus ou les modifications de l'article ne sont pas autorisées. Le vendeur n'est responsable d'aucun dommage résultant de l'installation incorrecte ou de l'utilisation non conforme.
- Veuillez vérifier attentivement avant l'installation pour vous assurer qu'il n'y a pas de résidus de soudure ou de débris.
- Il est interdit d'utiliser des produits endommagés ou perdus, sinon, il y aura un risque de blessure.
- Lors de l'installation, veuillez positionner et ajuster correctement toutes les vis et les écrous, ensuite serrez progressivement l'ensemble des vis.
- Il est recommandé d'examiner périodiquement les vis qui pourraient se relâcher progressivement pendant l'utilisation, ce qui risque de provoquer des dommages causés par un renversement du produit. Veuillez donc vous assurer que les vis sont bien serrées.
- Pour l'entretien quotidien, utilisez un chiffon doux et sec. Si nécessaire, vous pouvez utiliser un produit détergent à pH neutre. Ne jamais essayer la surface avec un chiffon mouillé ou un matériau dur.

AVERTISSEMENTS

- Il est interdit aux enfants de participer à l'assemblage du produit car il comprend de nombreuses petites pièces et l'aspiration ou l'ingestion de ces pièces présente un risque mortel.
- Pour éviter le danger inattendu (par exemple, asphyxie), éloignez les enfants de tous.
- les composants et emballages (films, sac en plastique, polystyrènes, etc.) . Eloignez les objets aigus ou corrosifs du produit afin d'éviter les dommages possibles.