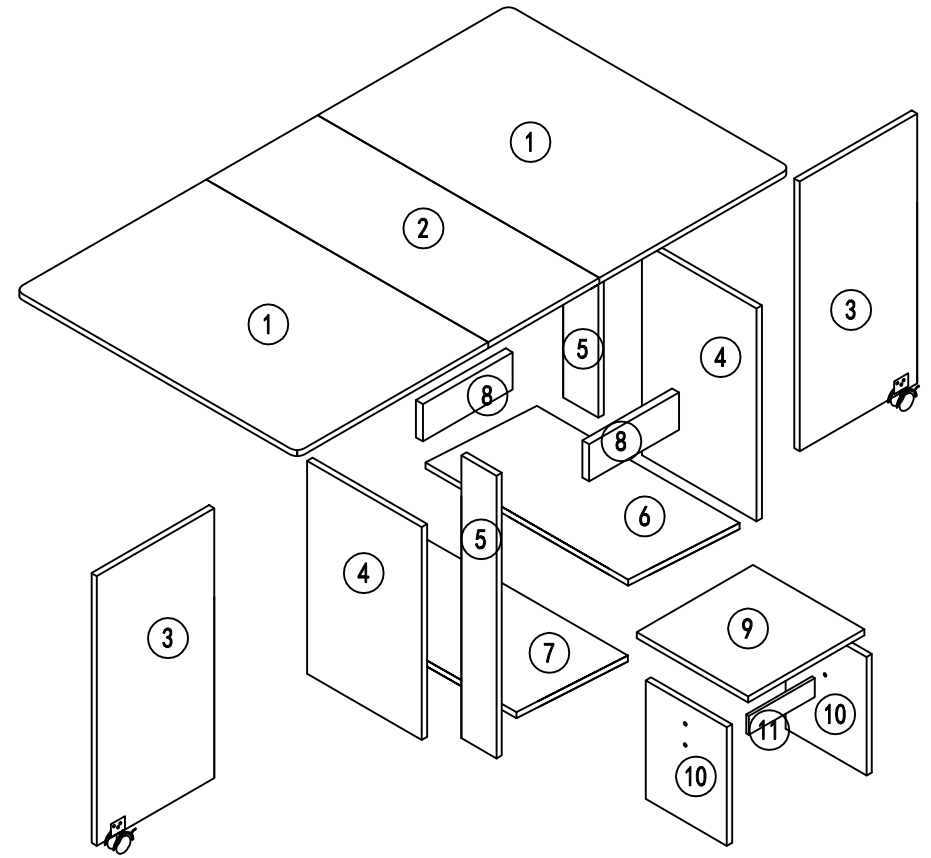
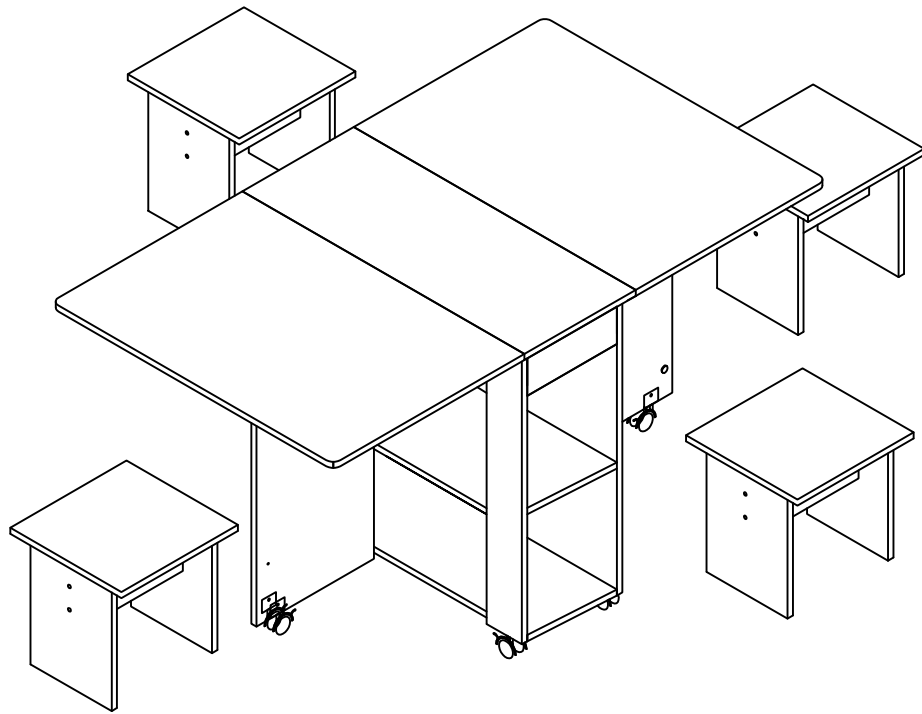
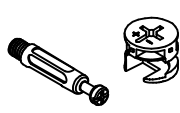
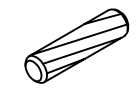

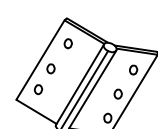
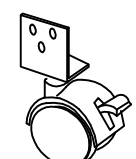
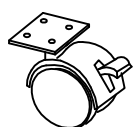

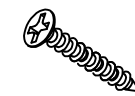
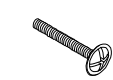


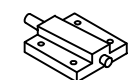
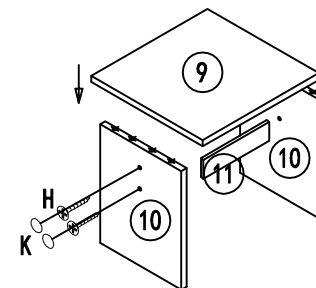
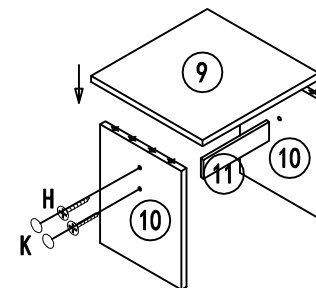
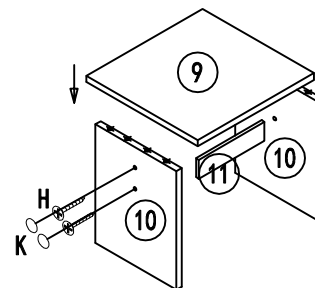
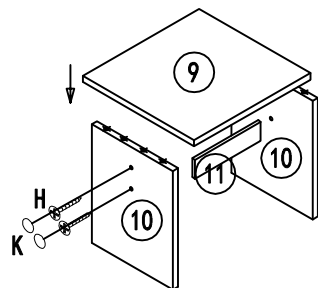
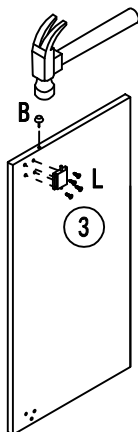
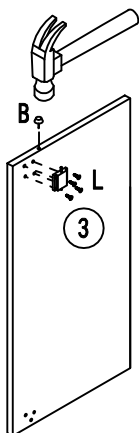
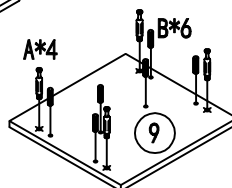
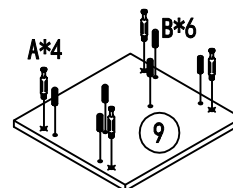
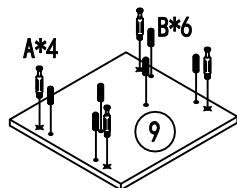
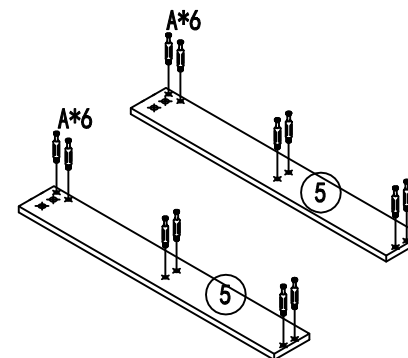
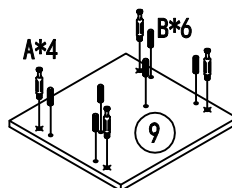
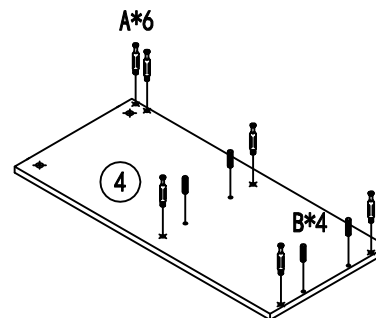
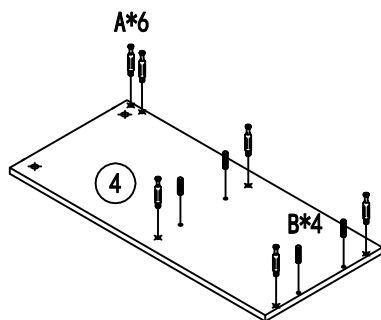
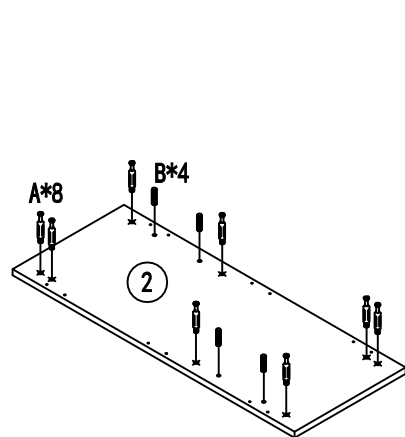


# ASSEMBLY INSTRUCTION

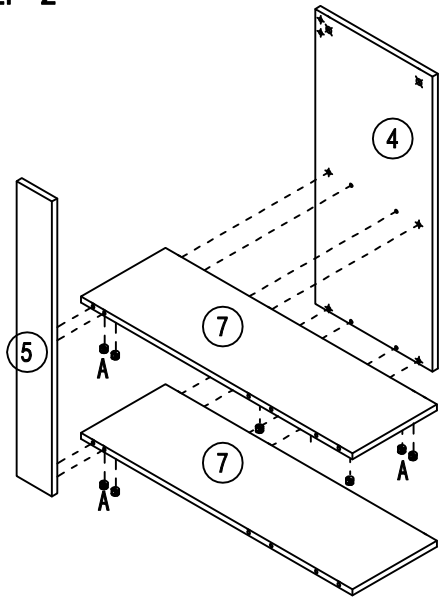


<p>A 48 PCS</p> 	<p>B 36 PCS</p>  <p>φ 8*30</p>	<p>C 82 PCS</p>  <p>φ 3.5*14</p>	<p>D 10 PCS</p> 	<p>E 2 PCS</p> 	<p>F 4 PCS</p> 	<p>G 2 PCS</p>  <p>10MM</p>	
<p>H 16 PCS</p>  <p>φ 3.5*35</p>	<p>I 2 PCS</p>  <p>φ 4*18</p>	<p>J 2 PCS</p> 	<p>K 16 PCS</p>  <p>φ 12</p>	<p>L 2 PCS</p>  <p>φ 3*12* 8 PCS</p>			

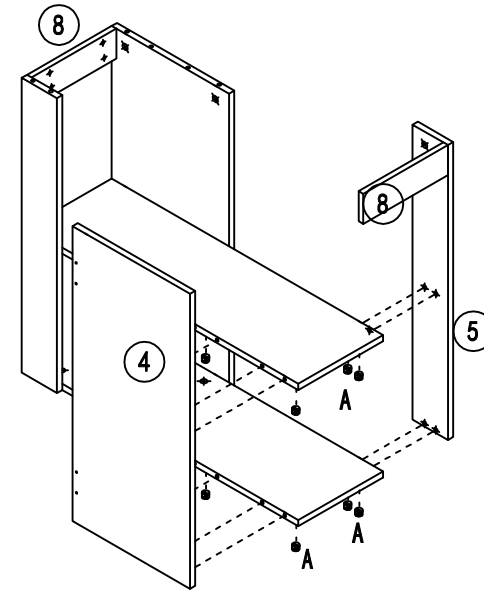
# STEP 1



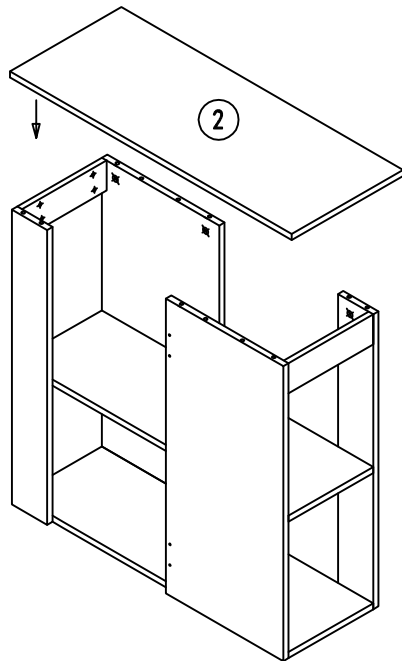
STEP 2



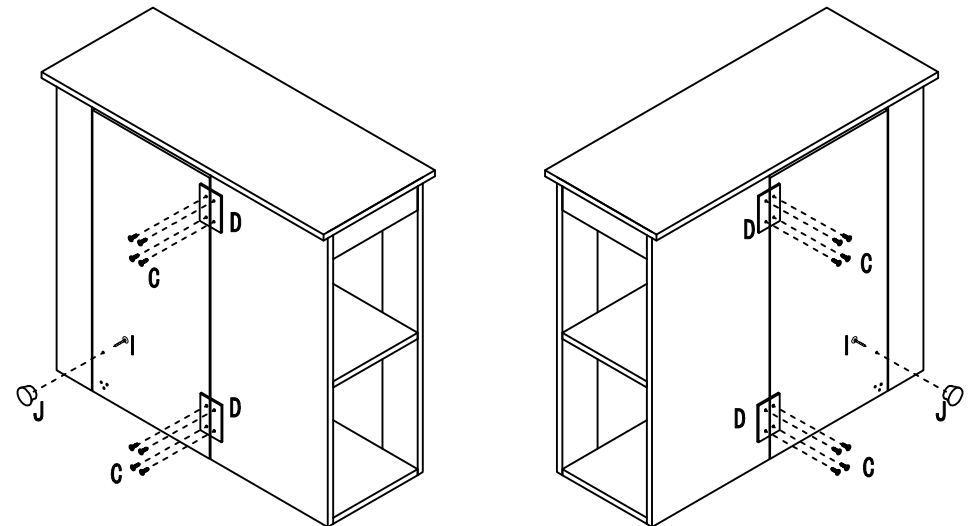
STEP 3



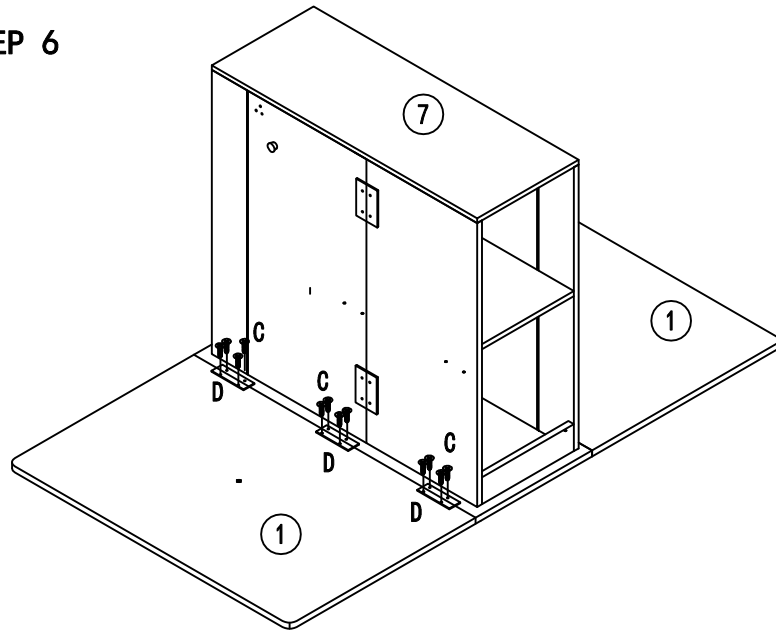
STEP 4



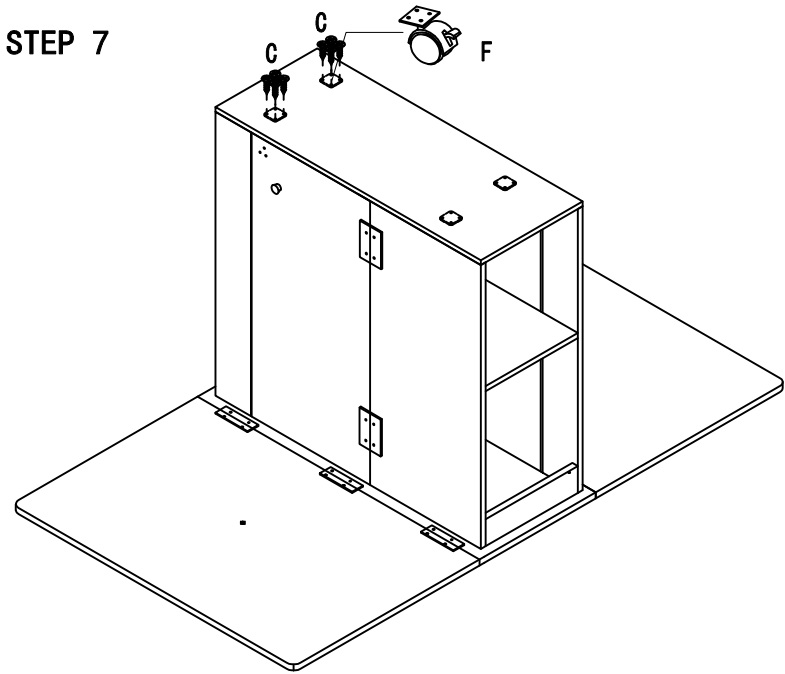
STEP 5



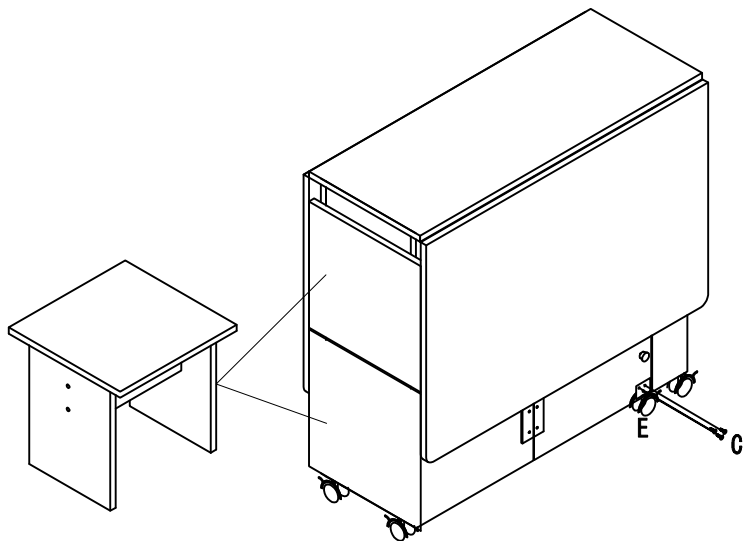
STEP 6



STEP 7



STEP 8



STEP 9

