

FRANK LLOYD WRIGHT
USONIA®

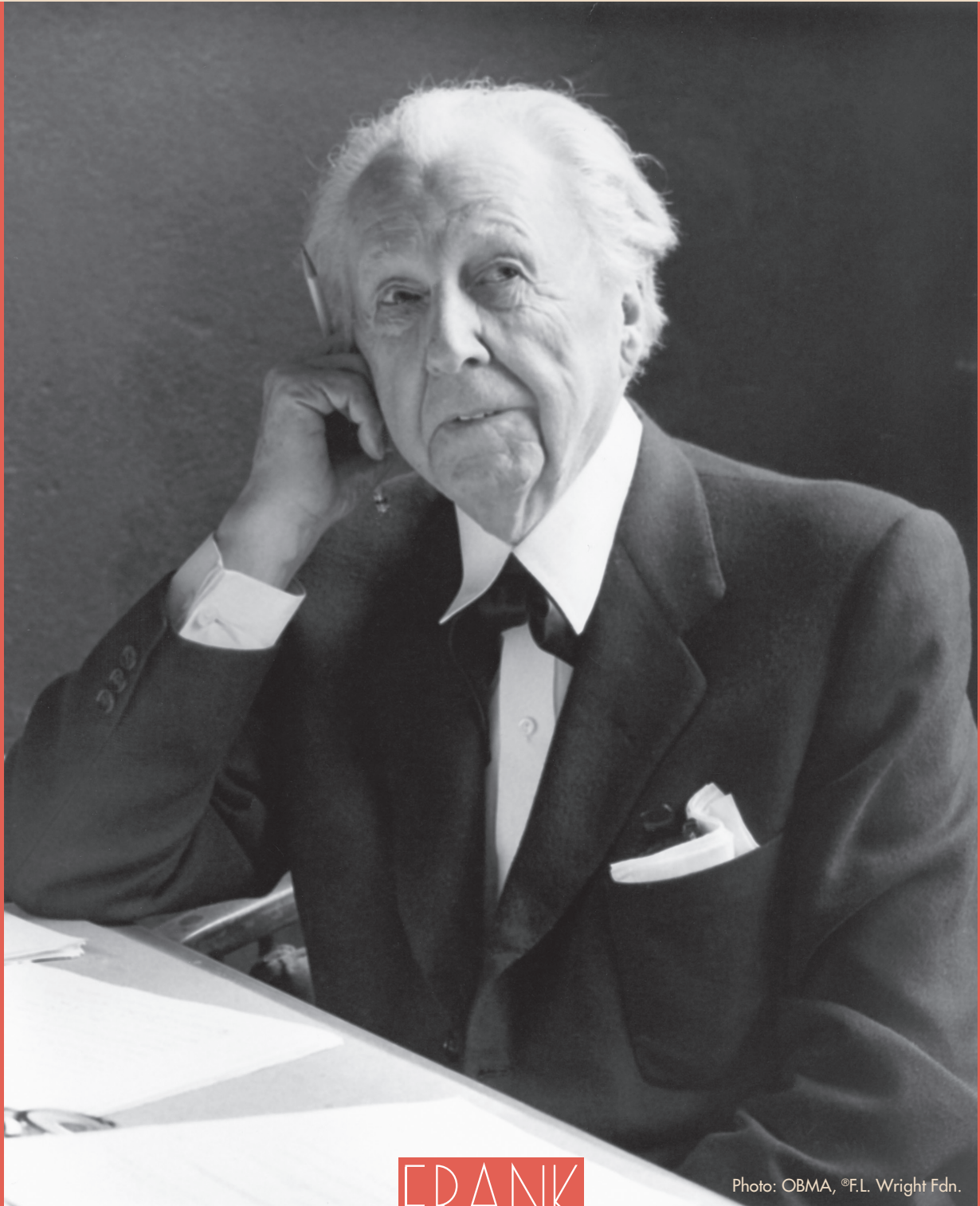
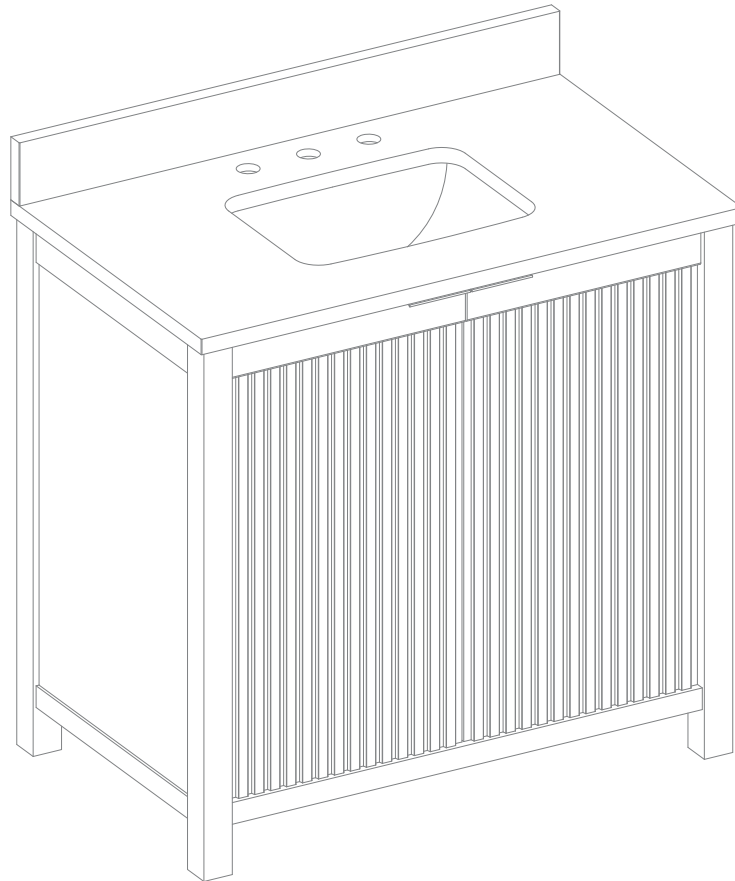


Photo: OBMA, ©F.L. Wright Fdn.

FRANK
LLOYD
WRIGHT
COLLECTION®

FRANK LLOYD WRIGHT

USONIA®



36-IN VANITY WITH TOP

| MODEL NUMBER | DESCRIPTION |
|-------------------|------------------------------|
| 1601VA-36-295-907 | 36-IN Vanity With Top-Cherry |
| 1601VA-36-304-907 | 36-IN Vanity With Top-White |



ATTACH YOUR RECEIPT HERE

Serial Number _____

Purchase Date _____

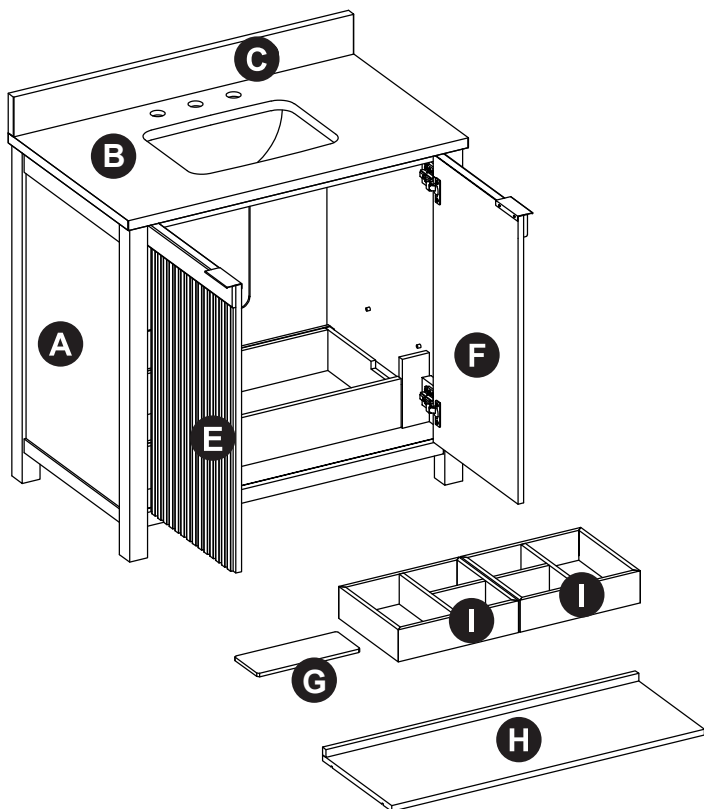
Español p. 12



TABLE OF CONTENTS

| | |
|--|----|
| Package Contents..... | 3 |
| Hardware Contents..... | 3 |
| Safety Instructions..... | 3 |
| Preparation..... | 4 |
| Assembly or Installation Instructions..... | 4 |
| Care and Maintenance..... | 10 |
| Warranty..... | 10 |
| Replacement Parts List..... | 11 |

PACKAGE CONTENTS



| PART | DESCRIPTION | QUANTITY |
|------|---|----------|
| A | Vanity | 1 |
| B | Top | 1 |
| C | Backsplash | 1 |
| E | Left Door (preassembled to vanity (A)) | 1 |
| F | Right Door (preassembled to vanity (A)) | 1 |
| G | Floor Plumbing Cutout Lid | 1 |
| H | Shelf | 1 |
| I | Drawer Box | 2 |

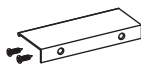
HARDWARE CONTENTS (NOT SHOWN ACTUAL SIZE)

AA



Touch Up Pen
Qty. 1

CC



Handle (2 Options)
Brushed Nickel (Qty. 2)
Champagne Brass (Qty. 2)

SAFETY INSTRUCTIONS

Please read and understand this entire manual before attempting to assemble, operate or install the product.

WARNING

- There are several assembly steps, including unpacking, that require two adults.

CAUTION

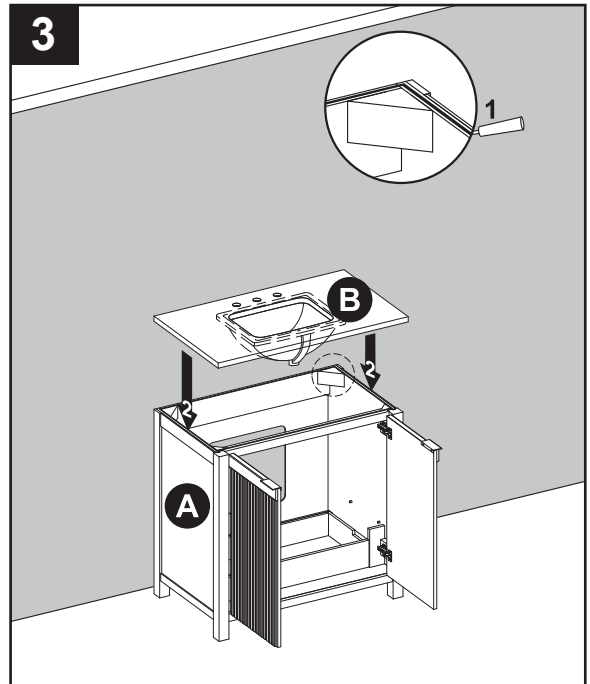
- Follow these instructions closely, take your time, and use care while assembling this vanity.

KEEP THESE INSTRUCTIONS FOR FUTURE REFERENCE.

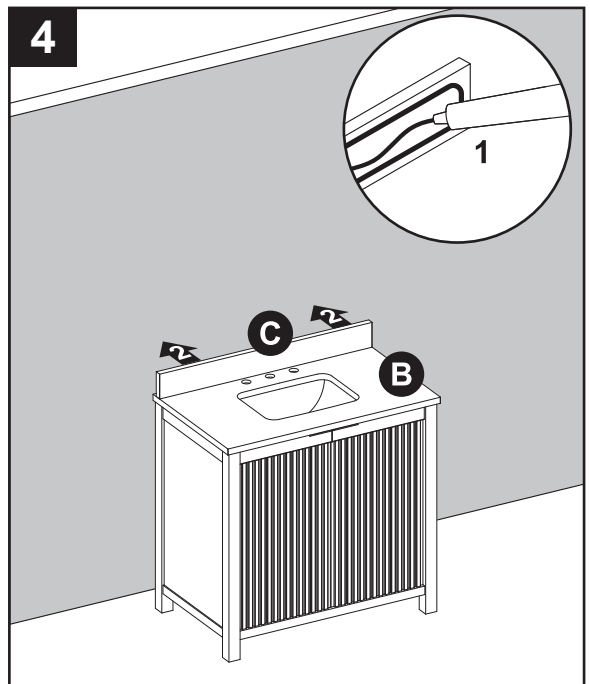
INSTALLATION INSTRUCTIONS

Helpful tip: it may be easier to install your choice of faucet (not included) before securing the vanity top (B) to vanity base (A).

3. To install the Top (B) to the vanity (A).
Apply silicone caulk to the top edge of the wood cabinet. With the help of another adult, gently lower the stone top with assembled sink onto the cabinet. Make sure the stone top is flush with the back side of the wood cabinet and the stone overhang is equal on both sides over the wood cabinet left and right side walls. Remove any excess caulk before allowing to dry.

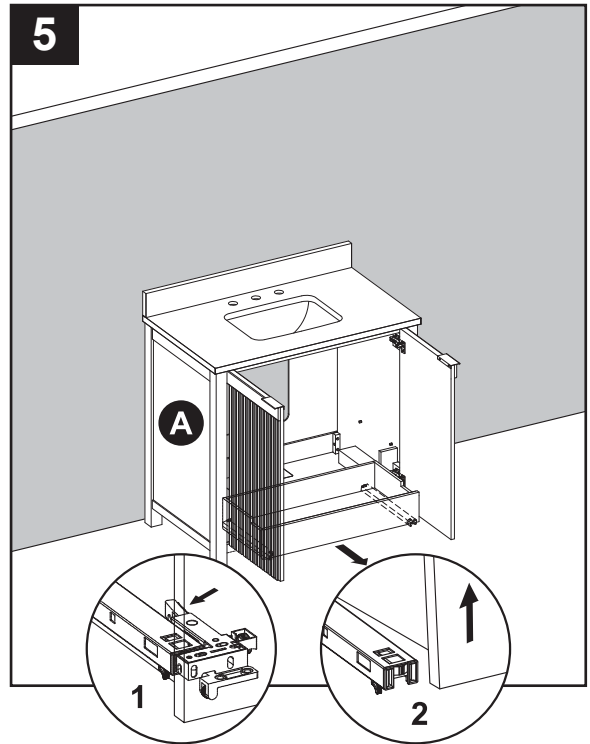


4. Apply silicone caulk (not included) to unpolished side and bottom of backsplash (C). Position backsplash (C) on top (B) and against wall. Clean any excess caulk before allowing to dry.



INSTALLATION INSTRUCTIONS

5. As shown in the diagram, fully extend the drawer and locate the plastic levers on the metal glide tracks. Push the left-side and right-side levers at the same time to disengage the drawer from the drawer glides. Gently lift the drawer up to remove it from vanity (A).

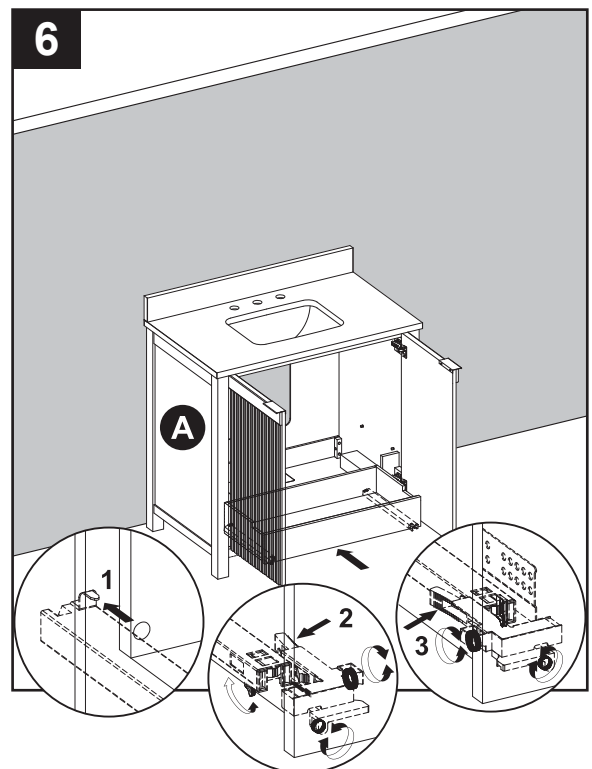


6. To reinstall drawer(s) into vanity (A), fully extend metal glide tracks. Gently lower and slide drawer box into rear glide catch. Next, lower drawer box down to completely rest on extended glides. Then, push plastic levers to lock the drawer box in place.

Note: Drawer box alignment can be adjusted, if necessary. As shown in the diagram, spin the adjustment wheel to the left to raise the drawer box, or to the right to lower the drawer box. The left and right-side glide heights can also be adjusted independently in order to find the drawers best alignment position.

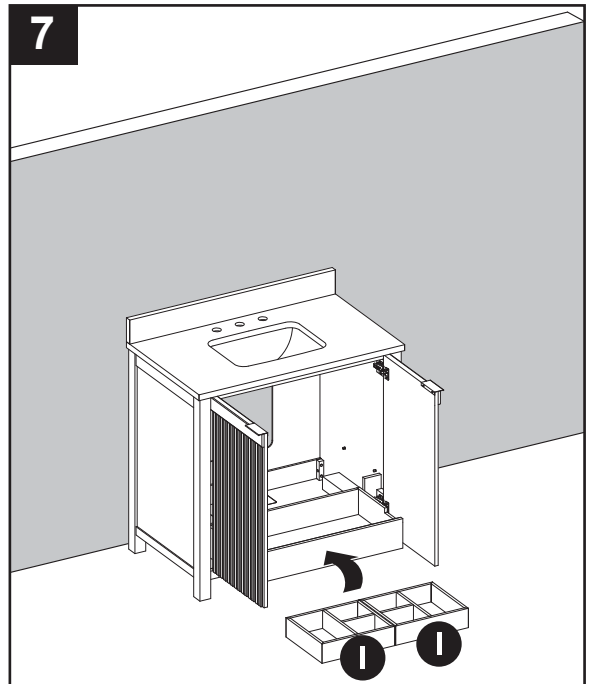
CAUTION

DO NOT force drawer or damage to glide(s) may occur. If drawer does not slide in with ease, remove and try again from the start.



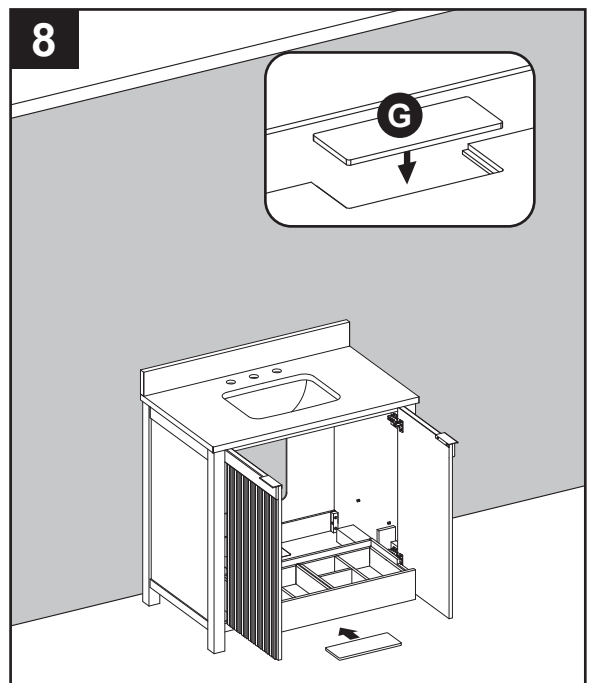
INSTALLATION INSTRUCTIONS

- Put the two drawer boxes (I) into the drawers, as illustrated in the diagram.



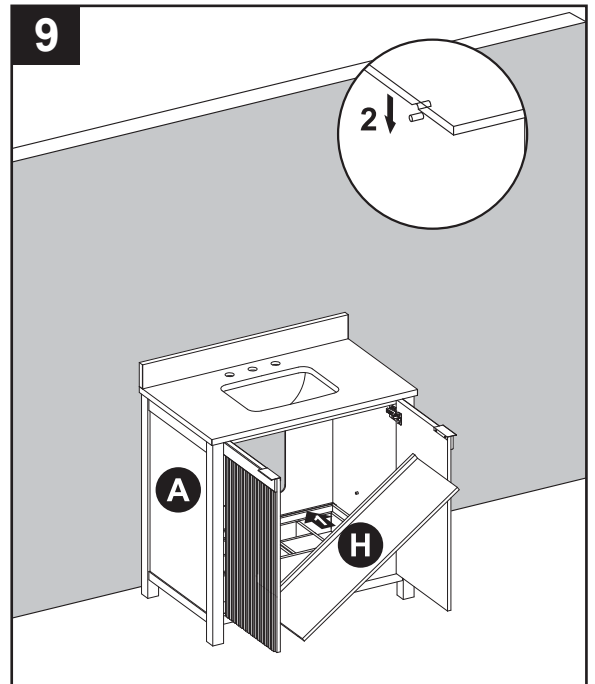
- The back of the vanity is open for accessibility for drain(s) and water line(s) hookup. If your plumbing comes out of the back wall, insert the floor plumbing cutout lid (G), as shown in Illustration 8. This will close the hole and increase your storage space.

If your plumbing comes out of the floor, this hole provides accessibility for drain and water line hookup.



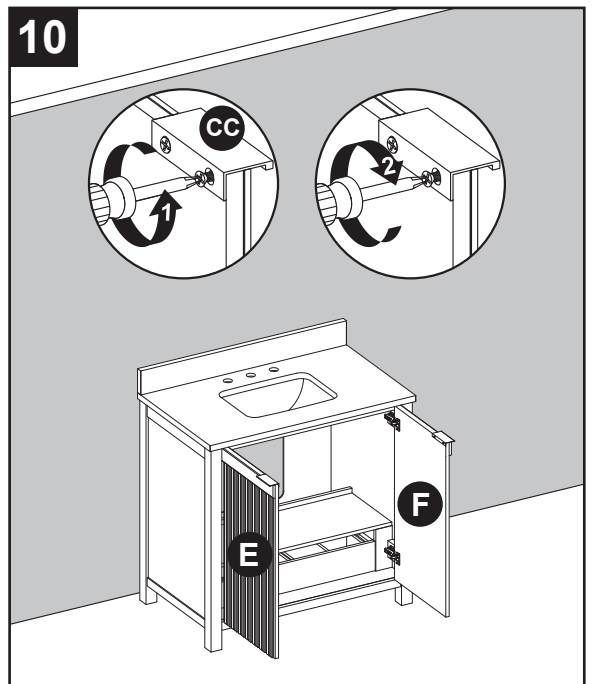
INSTALLATION INSTRUCTIONS

9. Screw shelf pins hand tight into the threaded holes of vanity (A). Place shelf (H) on top of shelf pins.



Note: This vanity base comes with two different handles options.

10. One set of handles (CC) are packaged separately in the box. If you would like to switch handles, simply remove the existing handles and attach the other finish, as illustrated in the diagram.



Hardware Used

CC

Handle



x 2

INSTALLATION INSTRUCTIONS

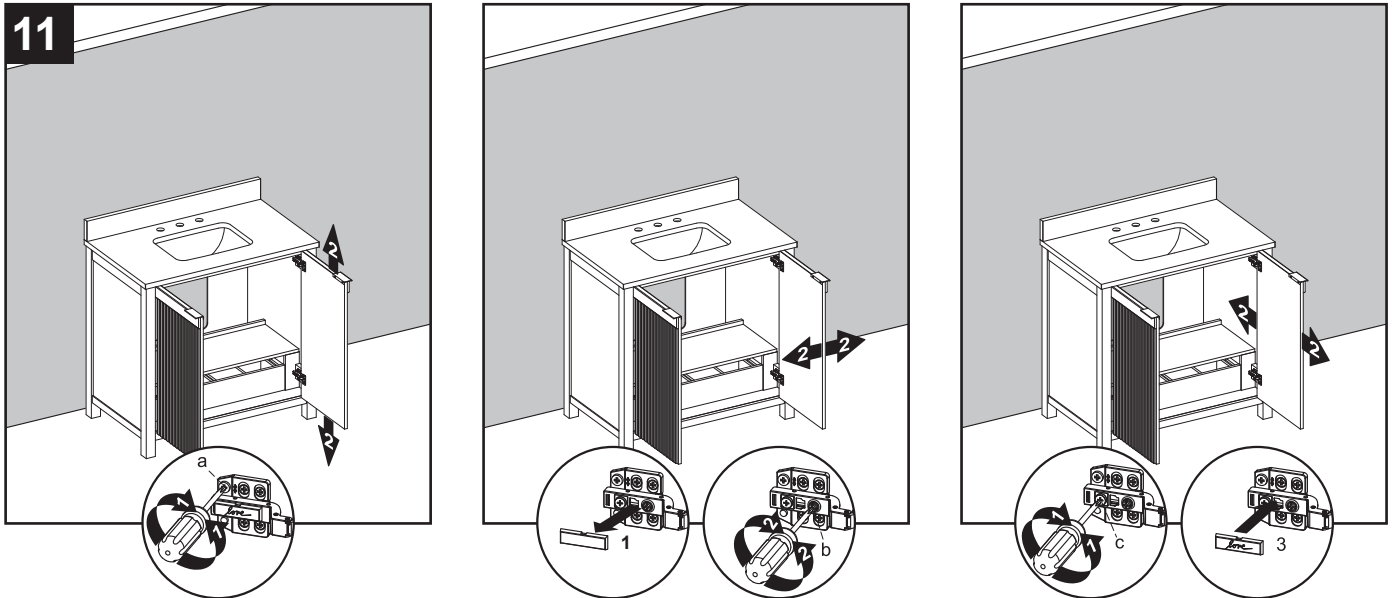
11. If you need to adjust the doors, do so in the following manner.

To adjust door up or down, loosen screws (a) on both hinges, adjust door, and retighten screws.

To adjust door left or right, turn screws (b) on both hinges, in and out.

To adjust door in or out, loosen screws (c) on both hinges, adjust door, and retighten screws.

Assembly is now complete. Install desired faucet and drain assemblies (neither included) per the manufacturers' instructions to complete the installation.



CARE AND MAINTENANCE

- Dust the vanity regularly with a soft, non-lint producing cloth or household dusting product.
- You can clean the vanity with a gentle, non-abrasive household cleaner.
- Make sure to dry the wood immediately with a soft cloth or towel.
- The stone top can be cleaned using standard marble cleaning agents available at your local supplier.
- Tips for using touch-up pen (AA): For scratches, stroke in direction of scratch; for worn areas, stroke in direction of wood grain. Rub off excess colorant promptly with a soft cloth.

IMPORTANT

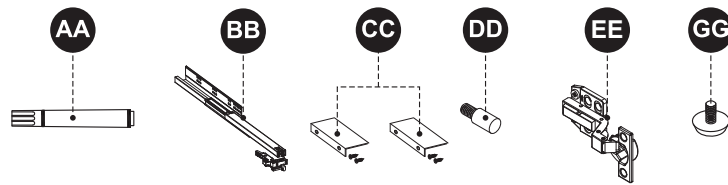
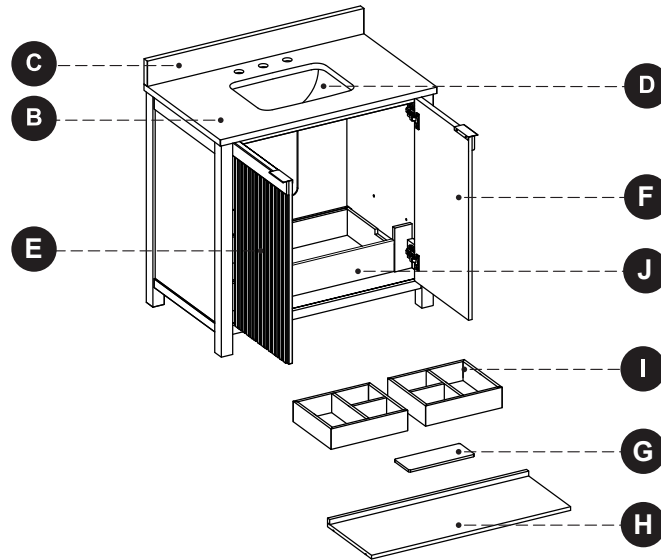
- Shade variations and patterns are an inherent characteristic of stone (e.g. granite, marble, engineered stone). Stone tops will vary from product to product. Use caution placing items such as soap or any fragranced material on the stone surface. Use a soap dish, coaster or similar item to protect the surface if placing any soap or fragranced products on the stone.
- If soap or fragranced products come in contact with the stone top, rinse the surface with water and dry using a soft non-abrasive cloth.
- **WARNING:** Must use cleaning agents safe for stone. Check your cleaning agents use restrictions before using on any stone. Damage to the stone may result. Vanity Manufacturer not responsible for damage caused by improper cleaning agents or soaps used. Warranty will not cover damage caused by the use of improper soaps or cleaning agents.
- **DO NOT** use products to clean the stone top that contain acetone, lemon, vinegar or other acids as these may cause damage to the stone surface.
- Periodically reseal the stone top using an appropriate stone sealer available from your local home store. Follow the manufacturer's directions on how to apply.

WARRANTY

The manufacturer warrants this item against defects in materials and workmanship for a period of six (6) months from the date of original retail purchase. This warranty applies only to the original purchaser. This warranty does not apply to any damage on the product by accident, misuse, or modified, improper installation or by affixing accessories not produced by the manufacturer. The manufacturer will not be held liable for damages caused from cleaners or soaps that etch or stain the stone top. The manufacturer is not accountable whatsoever for product installation during the warranty period. There is no further expressed warranty. The manufacturer shall not be legally responsible for incidental, consequential or special damages arising at or in connection with product use or performance except as may otherwise be accorded by law. The manufacturer disclaims any and all implied warranties.

REPLACEMENT PARTS LIST

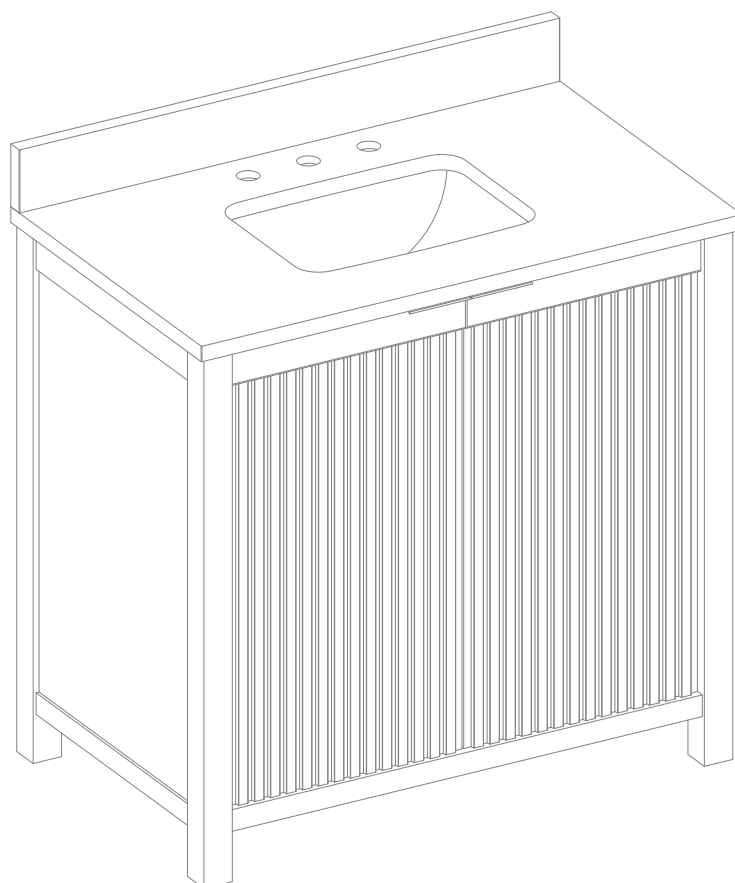
For replacement parts, call our customer service department at consumersupport@linon.com, business hours are 9 a.m. - 5 p.m., EST, Monday - Friday.



| PART | DESCRIPTION | PART# |
|------|----------------------------------|----------------------------|
| B | Complete Set 36" Pure White Top | 2550VT-36-907 |
| C | 36" Pure White Backsplash | PUBS-25-907-36 |
| D | Sink | PU17-18X14-SQUARE |
| E | Left Door-Cherry | 1601VA-36-295-DOOR SET |
| | Left Door-White | 1601VA-36-304-DOOR SET |
| F | Right Door-Cherry | 1601VA-36-295-DOOR SET |
| | Right Door-White | 1601VA-36-304-DOOR SET |
| G | Floor Plumbing Cutout Lid-Cherry | 295 FP LID |
| | Floor Plumbing Cutout Lid-White | 304 FP LID |
| H | Shelf- Cherry | 1601VA-36-295-SHELF |
| | Shelf- White | 1601VA-36-304-SHELF |
| I | Drawer Box-Cherry | 1601VA-36-295-DRAWER BOX |
| | Drawer Box-White | 1601VA-36-304-DRAWER BOX |
| J | Drawer Front-Cherry | 1601VA-36-295-DRAWER FRONT |
| | Drawer Front-White | 1601VA-36-304-DRAWER FRONT |
| AA | Touch Up Pen-Cherry | WT-08010 |
| | Touch Up Pen-White | OF-0010 |
| BB | 12-IN Glide Track Set | SH-ABC-12IN-3A |
| CC | Handle-brushed nickel | 1601-BN HANDLE |
| | Handle-champagne brass | 1601-CB HANDLE |
| DD | Shelf Pin | PU17-SP-002 |
| EE | Large Bend Hinge | SH-ABC-HINGES-F40C |
| GG | Leveler | T-1007 |

FRANK LLOYD WRIGHT

USONIA®



TOCADOR CON CUBIERTA DE 91,44 CM

| NÚMERO DE MODELO | DESCRIPCIÓN |
|-------------------|---|
| 1601VA-36-295-907 | Tocador con cubierta de 91,44 CM-Cerezo |
| 1601VA-36-304-907 | Tocador con cubierta de 91,44 CM-Blanco |

FRANK
LLOYD
WRIGHT
®
COLLECTION

ADJUNTE SU RECIBO AQUÍ

Número de serie _____

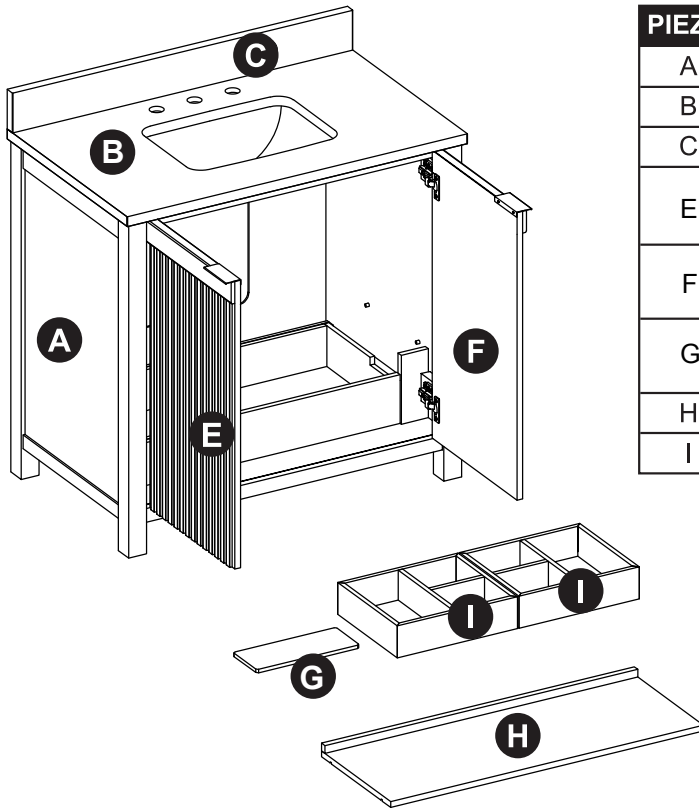
Fecha de compra _____

LINONTM
HOME DECOR

TABLA DE CONTENIDOS

| | |
|--|----|
| Contenido del paquete..... | 12 |
| Aditamentos..... | 12 |
| Información de seguridad..... | 12 |
| Preparación..... | 13 |
| Instrucciones de ensamblaje o instalación..... | 13 |
| Cuidado y mantenimiento..... | 21 |
| Garantía..... | 21 |
| Lista de piezas de repuesto..... | 22 |

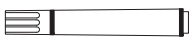
CONTENIDO DEL PAQUETE



| PIEZA | DESCRIPCIÓN | CANTIDAD |
|-------|---|----------|
| A | Tocador | 1 |
| B | Cubierta | 1 |
| C | Protector contra salpicaduras | 1 |
| E | Puerta izquierda (preensamblada al tocador (A)) | 1 |
| F | Puerta derecha (preensamblada al tocador (A)) | 1 |
| G | Tapa de corte para plomería del piso | 1 |
| H | Estante | 1 |
| I | Caja del cajón | 2 |

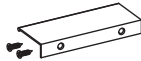
ADITAMENTOS (NO SE MUESTRAN EN TAMAÑO REAL)

AA



Aplicador de retoque
Cant. 1

CC



Manija (2 opciones)
Níquel cepillado (Cant. 2)
Latón champán (Cant. 2)

! INFORMACIÓN DE SEGURIDAD

Lea y comprenda completamente este manual antes de intentar ensamblar, usar o instalar el producto.

! ADVERTENCIA

- Hay varios pasos de ensamblaje, incluido el desembalaje, que requieren dos adultos.

PRECAUCIÓN

- Siga estas instrucciones detenidamente, tómese el tiempo necesario y tenga cuidado al ensamblar este tocador.

GUARDE ESTAS INSTRUCCIONES PARA REFERENCIA FUTURA.

PREPARACIÓN

Antes de comenzar a ensamblar el producto, asegúrese de tener todas las piezas. Compare las piezas con la lista del contenido del paquete y la lista de aditamentos. No intente ensamblar el producto si falta alguna pieza o si estas están dañadas.

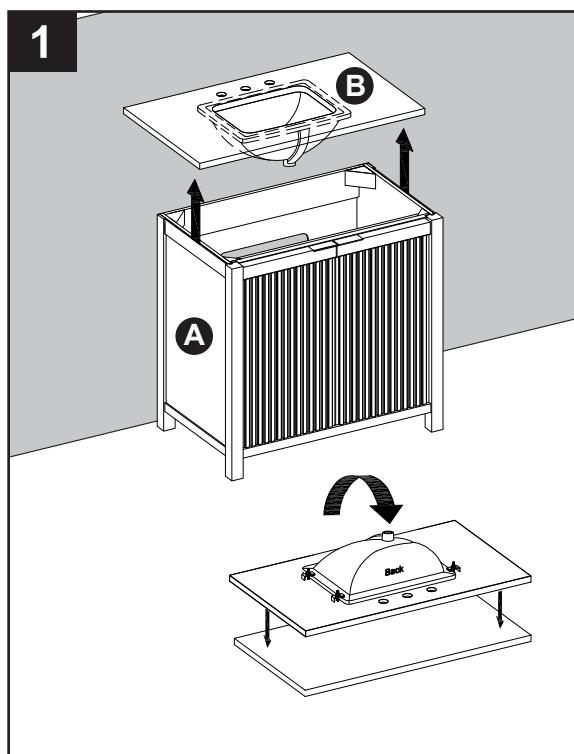
Tiempo de instalación estimado: 45 minutos (24 horas para que seque la masilla de calafateo de silicona).

Herramientas necesarias para la instalación (no se incluyen): destornillador Phillips, cuchillo para uso general o tijera, masilla de calafateo de silicona, taladro eléctrico con broca para taladro.

INSTRUCCIONES DE INSTALACIÓN

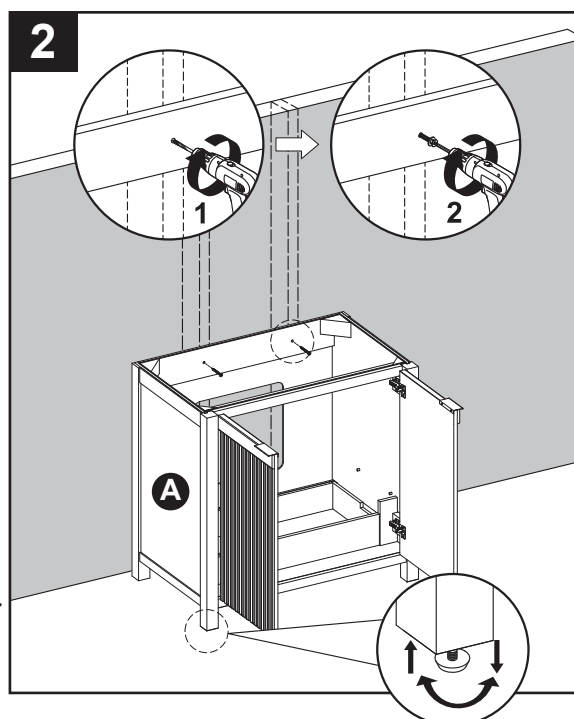
Nota: limpie el área donde se colocará el tocador (A) antes de comenzar con la instalación permanente y asegúrese de que el tocador (A) no interfiera con ningún suministro de agua ni desagües una vez montado.

1. Con dos personas, retire con cuidado la parte superior (B) y el conjunto del lavabo del tocador (A) y colóquelo sobre una superficie libre de rayones.



2. Con la ayuda de dos personas, coloque cuidadosamente el tocador (A) contra la pared en su ubicación definitiva. Mientras sostiene la base del tocador firmemente contra la pared, use los niveladores preensamblados en la parte inferior de cada pata del tocador (A) para nivelar el artículo. Si gira los niveladores en dirección contraria a las manecillas del reloj aumentará la altura del tocador (A); si los gira en dirección de las manecillas del reloj disminuirá la altura del tocador.

Una vez que el tocador esté en su lugar, contra la pared, y nivelado de adelante hacia atrás y de lado a lado, taladre un orificio a través del área de montaje del tocador y en los montantes de la pared (como se ilustra en el diagrama 2). Con los aditamentos de montaje adecuados (no se incluyen), fije el tocador (A) a un montante de la pared. Si es posible, fije el tocador (A) a dos montantes de pared para obtener mayor estabilidad.



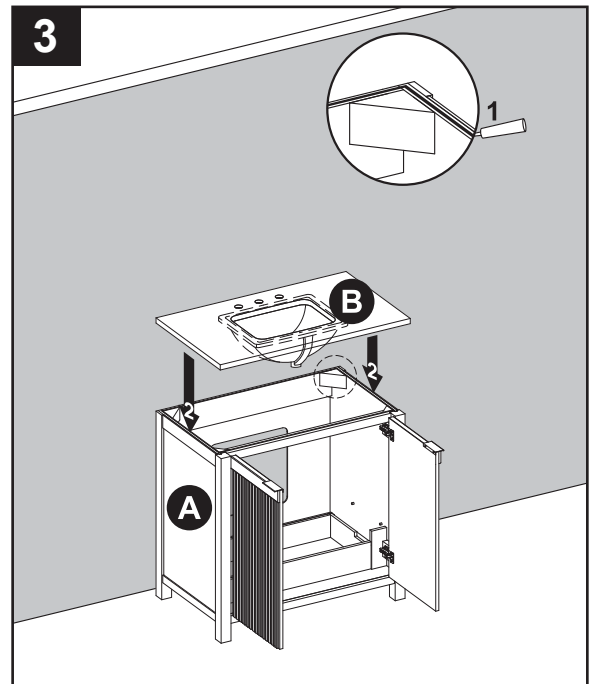
! ADVERTENCIA

El tocador (A) **DEBE** fijarse a la pared.

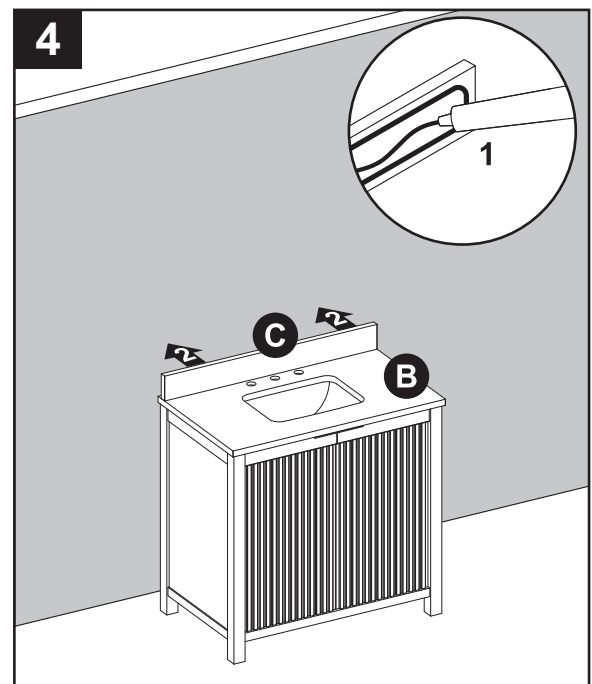
INSTRUCCIONES DE INSTALACIÓN

Consejo útil: puede que sea más fácil que instale el grifo que ha elegido (no incluido) antes de asegurar la encimera (B) al armario de lavabo (A).

3. Para instalar la encimera (B) al armario de lavabo (A). Aplique masilla de silicona al borde superior del armario de madera. Con ayuda de otro adulto, baje con cuidado la encimera de piedra con el fregadero ensamblado en el armario. Asegúrese de que la encimera de piedra esté al ras con la parte trasera del armario de madera y que el saliente de piedra sea igual en ambas partes sobre la cara izquierda y derecha del armario de madera. Retire la masilla sobrante antes de que se seque.

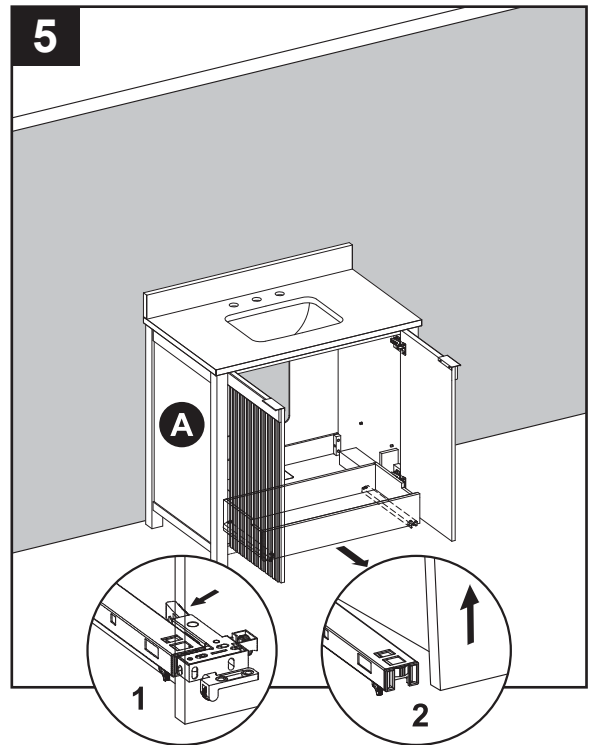


4. Coloque masilla de calafateo de silicona (no se incluye) en el lado inferior y sin pulir del protector contra salpicaduras (C). Coloque el protector contra salpicaduras (C) sobre la cubierta (B) y pegado a la pared. Limpie cualquier exceso de masilla de calafateo antes de permitir que se seque.



INSTRUCCIONES DE INSTALACIÓN

5. Como se muestra en el diagrama, extienda completamente la gaveta y ubique las palancas de plástico en los rieles de deslizamiento metálicos. Empuje las palancas del lado izquierdo y del lado derecho al mismo tiempo para desenganchar la gaveta de los deslizadores para gaveta. Levante la gaveta suavemente para retirarla del tocador (A).

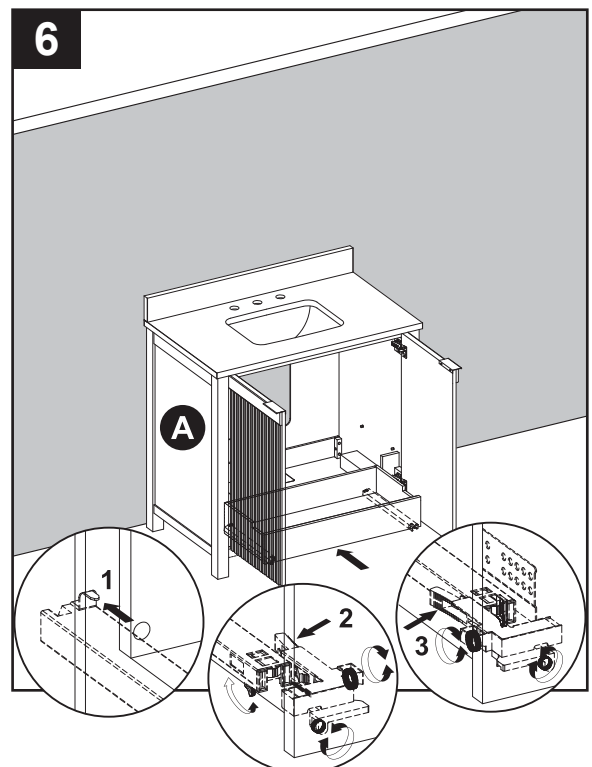


6. Para reinstalar las gavetas en el tocador (A), extienda los rieles de deslizamiento metálicos por completo. Baje con cuidado la gaveta y deslícela hasta el cerrojo posterior de los rieles deslizantes. A continuación, baje la caja de la gaveta para que se asiente por completo sobre los rieles deslizantes extendidos. Luego, presione las palancas de plástico para asegurar la caja de la gaveta en su lugar.

Nota: la alineación de la caja de la gaveta se puede ajustar, si es necesario. Como se muestra en el diagrama, gire la rueda de ajuste hacia la izquierda para levantar la caja de la gaveta, o hacia la derecha para bajarla. También se puede regular la altura de los rieles de deslizamiento a la izquierda y a la derecha independientemente para encontrar la mejor posición de alineamiento de las gavetas.

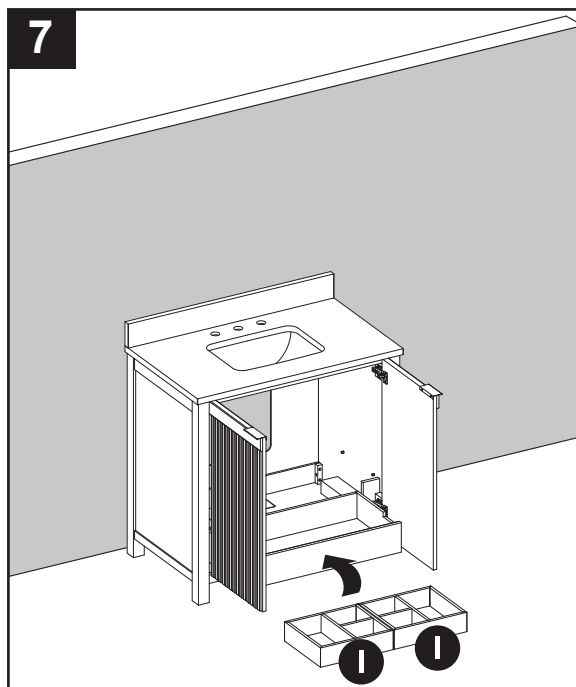
PRECAUCIÓN

NO fuerce ni dañe la gaveta, ya que podrían producirse daños en los deslizadores. Si la gaveta no se desliza con facilidad, retírela e intente nuevamente desde el principio.



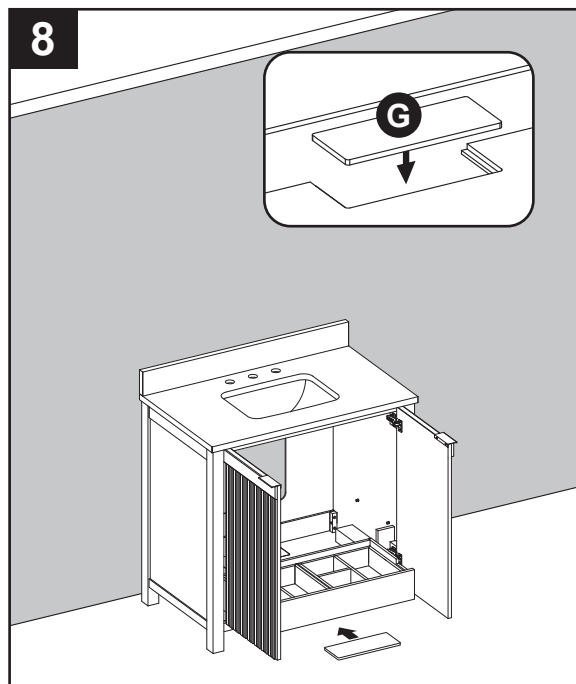
INSTRUCCIONES DE INSTALACIÓN

7. Coloque las dos caja del cajón (I) en los cajón, como se muestra en el diagrama.



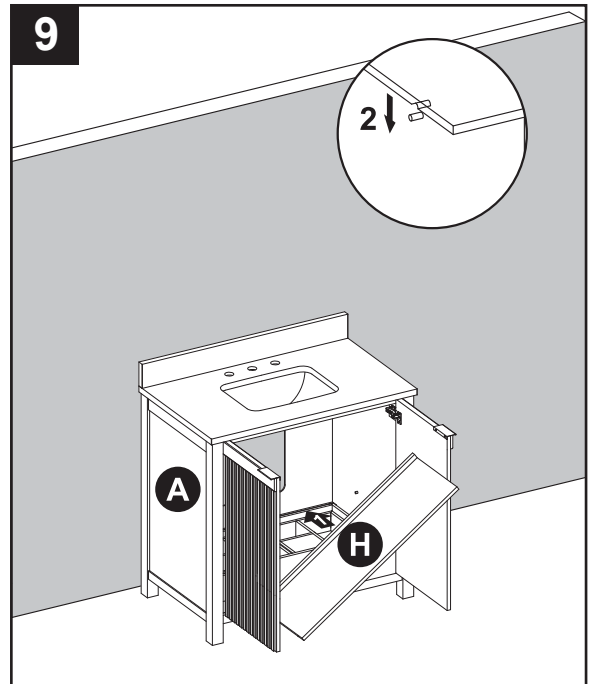
8. La parte posterior del tocador está abierta para contar con accesibilidad a las conexiones de drenajes y líneas de agua. Si la plomería sale de la pared posterior, inserte la tapa de corte de plomería del piso (G), como se muestra en la Ilustración 7. Esto cerrará el orificio y aumentará su espacio de almacenamiento.

Si la plomería sale del piso, este orificio brinda accesibilidad para el drenaje y la conexión de la línea de agua.



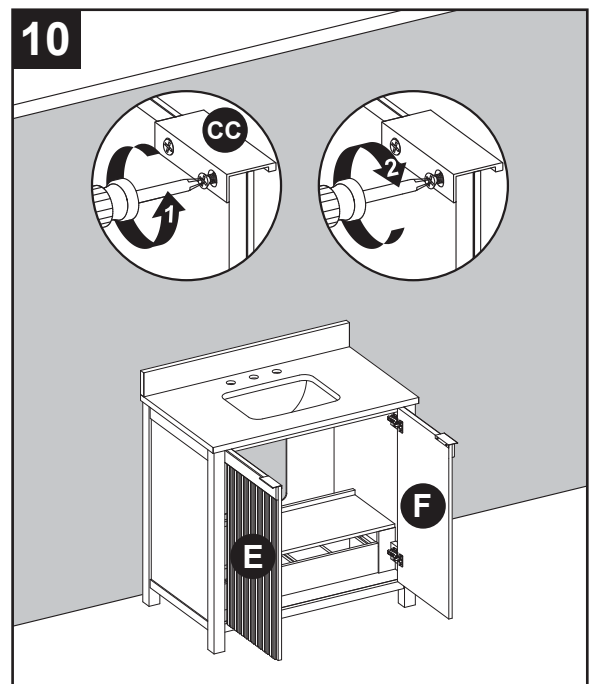
INSTRUCCIONES DE INSTALACIÓN

9. Apriete a mano los soportes para estante en los orificios roscados del tocador (A). Coloque el estante (H) en la parte superior de los soportes para estante.



Nota: este gabinete de tocador viene con dos opciones diferentes de manijas.

10. En la caja hay un juego de manijas (CC) empaquetados por separado. Si desea cambiar las manijas, simplemente retire las manijas instaladas y coloque la otra terminación, como se ilustra en el diagrama.



Aditamentos utilizados

CC

Manija



x 2

INSTRUCCIONES DE INSTALACIÓN

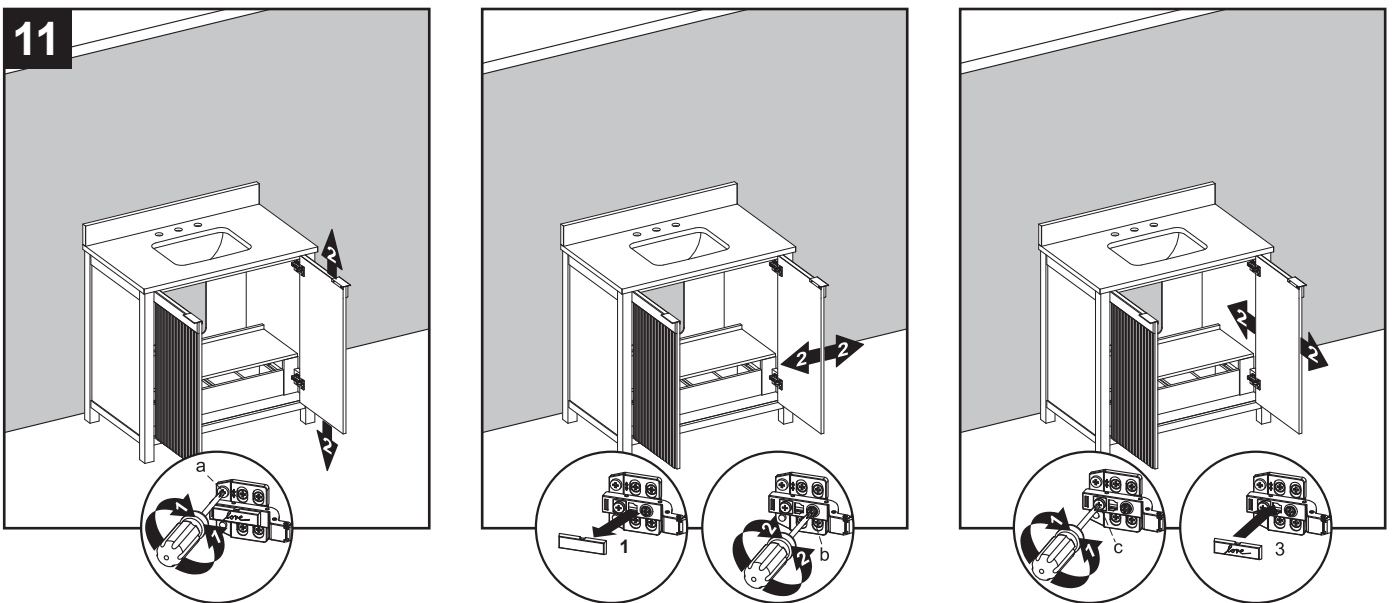
11. Si necesita ajustar las puertas, hágalo de la siguiente manera.

Para ajustar las puertas hacia arriba o abajo, afloje los tornillos (a) en ambas bisagras, ajuste la puerta y vuelva a apretar los tornillos.

Para ajustar las puertas hacia la derecha o la izquierda, gire los tornillos en ambas bisagras (b) hacia adentro y afuera.

Para ajustar las puertas hacia adentro o afuera, afloje los tornillos (c) en ambas bisagras, ajuste la puerta y vuelva a apretar los tornillos.

Ya ha terminado el ensamblaje. Instale los ensambles del grifo y el desagüe (no se incluyen) según las instrucciones del fabricante para completar la instalación.



CUIDADO Y MANTENIMIENTO

- Limpie el tocador regularmente con un paño suave que no deje pelusas o con un producto de limpieza doméstico.
- Puede limpiar el tocador con un limpiador doméstico suave no abrasivo.
- Asegúrese de secar la madera inmediatamente con un paño o una toalla suave.
- La cubierta de piedra se puede limpiar con limpiadores para mármol estándar disponibles en su tienda local.
- Consejos para usar el aplicador de retoque (AA): para rayones, aplique en la dirección del rayón; para áreas desgastadas, aplique en la dirección de la veta de madera. Frote el exceso de colorante rápidamente con un paño suave para retirarlo.

IMPORTANTE

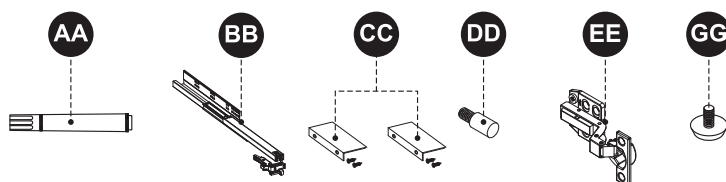
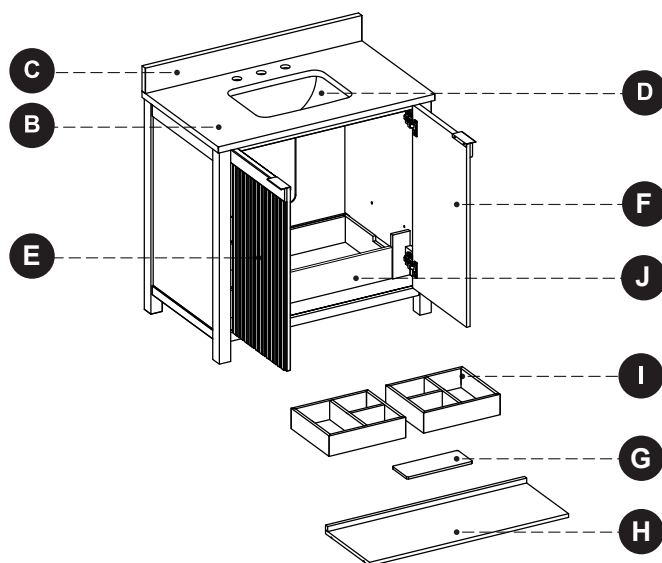
- La variación en el tono y diseño es una característica propia de la piedra (como en el caso del granito, el mármol y la piedra procesada). Las cubiertas de piedra varían de un producto a otro. Tenga cuidado al colocar artículos como jabón o cualquier material perfumado en la superficie de piedra. Utilice una jabonera, un posavasos o un artículo similar para proteger la superficie al colocar jabón o productos con alguna fragancia sobre la piedra.
- Si el jabón o los productos con alguna fragancia entran en contacto con la superficie de piedra, enjuague el área con agua y seque usando un paño suave de material no abrasivo.
- **ADVERTENCIA:** se deben usar agentes de limpieza aptos para la piedra. Revise las restricciones de uso de los agentes de limpieza antes de usar sobre cualquier piedra. Se pueden producir daños a la piedra. El fabricante del tocador no es responsable de los daños provocados por agentes de limpieza o jabones inadecuados utilizados. La garantía no cubrirá los daños provocados por el uso de jabones o agentes de limpieza inadecuados.
- **NO** utilice productos que contengan acetona, limón, vinagre u otros ácidos para limpiar la parte superior de piedra, ya que estos pueden dañar la superficie de piedra.
- Vuelva a sellar la cubierta de piedra de forma periódica con un sellador de piedra, disponible en la tienda más cercana a su domicilio. Siga las instrucciones del fabricante sobre cómo aplicar el artículo.

GARANTÍA

El fabricante garantiza que este artículo está libre de defectos en los materiales y la mano de obra por un período de seis (6) meses a partir de la fecha de compra original. Esta garantía es válida solo para el comprador original. Esta garantía no se aplica si el producto ha sido dañado por accidentes o uso indebido, modificación o instalación incorrecta, o a causa de elementos accesorios que no son del fabricante. El fabricante no será responsable por daños causados de limpiadores o jabones que produzcan decapado o manchas en la cubierta de piedra. El fabricante no asume ningún tipo de responsabilidad por la instalación del producto durante el período de garantía. No existe otro tipo de garantía explícita. El fabricante no será legalmente responsable por daños accidentales, especiales o resultantes que surjan o se relacionen con el uso o rendimiento del producto, excepto que la ley indique lo contrario. El fabricante rechaza cualquiera y todas las garantías implícitas.

LISTA DE PIEZAS DE REPUESTO

Para obtener piezas de repuesto, llame a nuestro Departamento de Servicio al Cliente al consumersupport@linon.com, el horario comercial es lunes a viernes de 9:00 a.m. a 5:00 p.m.



| PIEZA | DESCRIPCIÓN | PIEZA # |
|-------|--|----------------------------|
| B | Juego completo de cubierta blanca de 36" | 2550VT-36-907 |
| C | Protector de pared blanco de 36" | PUBS-25-907-36 |
| D | Lavabo | PU17-18X14-SQUARE |
| E | Puerta izquierda-Cereza | 1601VA-36-295-DOOR SET |
| | Puerta izquierda-Blanca | 1601VA-36-304-DOOR SET |
| F | Puerta derecha-Cereza | 1601VA-36-295-DOOR SET |
| | Puerta derecha-Blanca | 1601VA-36-304-DOOR SET |
| G | Tapa de corte para plomería del piso-Cerezo | 295 FP LID |
| | Tapa de corte para plomería del piso-Blanco | 304 FP LID |
| H | Estante-Cerezo | 1601VA-36-295-SHELF |
| | Estante-Blanco | 1601VA-36-304-SHELF |
| I | Caja del cajón-Cerezo | 1601VA-36-295-DRAWER BOX |
| | Caja del cajón-Blanco | 1601VA-36-304-DRAWER BOX |
| J | Parte frontal de la gaveta-Cereza | 1601VA-36-295-DRAWER FRONT |
| | Parte frontal de la gaveta-Blanca | 1601VA-36-304-DRAWER FRONT |
| AA | Aplicador de retoque-Cerezo | WT-08010 |
| | Aplicador de retoque-Blanco | OF-0010 |
| BB | Juego de pistas de deslizamiento de 12 PGDAS | SH-ABC-12IN-3A |
| CC | Manilla-níquel cepillado | 1601-BN HANDLE |
| | Manilla-latón champán | 1601-CB HANDLE |
| DD | Pasador de repisa | PU17-SP-002 |
| EE | Bisagra de curvatura grande | SH-ABC-HINGES-F40C |
| GG | Nivelador | T-1007 |

www.linon.com/flw

LINON™

HOME DECOR PRODUCTS, INC.